

# UNIVER<sup>®</sup>-SAL<sup>®</sup>

PNEUMATIC AUTOMATION

„UNIVER-SAL” M. Viola i Spółka Jawna

43-300 Bielsko-Biała, ul. Żywiecka 158

tel. +48 33/814-04-38

fax. +48 33/814-04-39

NIP: 547-17-42-637

[pneumatyka@univer-sal.pl](mailto:pneumatyka@univer-sal.pl)  
[www.univer-sal.pl](http://www.univer-sal.pl)



# UNIVE®-SAL

PNEUMATIC AUTOMATION

Oficjalny dystrybutor  
armatury pneumatycznej  
firmy Airex w Polsce

The logo consists of a black circle at the top left, with three blue curved lines below it, resembling a stylized 'A' or a signal. 

**AIREX®**







# CATALOGO GENERALE

01/2021

[www.airex.it](http://www.airex.it)

CG 01/2021



**Airex** distribuisce raccorderia, accessori per aria compressa e lubrificazione dal 1977. L'attenzione verso il cliente, la costanza del servizio offerto, la continua ricerca di prodotti in grado di soddisfare le esigenze della clientela e la qualità dei prodotti proposti sono stati da sempre principi ispiratori del lavoro di Airex. La stessa attenzione Airex la pone nella scelta dei suoi fornitori, che devono garantire qualità, flessibilità e proporre sempre soluzioni innovative. Per questo Airex ha con loro uno stretto e costruttivo rapporto di collaborazione. Una gamma di prodotti completa, un magazzino rifornito, personale preparato e cortese, fanno di Airex un partner ideale, in grado di soddisfare anche il cliente più esigente. Il personale Airex sarà lieto di rispondere alle vostre richieste.



**Airex** supply fittings, accessories for compressed air and lubrication since 1977. The reasons that been cause of the market appreciation, are the attention to the customers, the constant search of new products able to satisfy the requirements of the customers, without neglecting the products quality. Airex place the same attention in the selection of its suppliers that must guarantee quality, flexibility and ever suggest innovative solutions. For this reasons Airex has with its suppliers a constrictive and steady relationship. A rich and moderate range of products, a large stock of goods on hand, a prepared and kind staff, make Airex an ideal partner, able to satisfy also the more exigent customer. Airex staff kindly will answer your requests.



## EMILIA ROMAGNA

### Venditori diretti

Contattare il nostro Ufficio Vendite:  
Tel. 059/284875 Fax 059/287280  
E-mail: vendite@airex.it

## PIEMONTE e VALLE D'AOSTA

### COLOMBERA MORENO

Strada S. Martino, 18 - 10090 CASTIGLIONE (TO)  
Tel. e Fax 011/9607700  
Cell. 348/2252701  
E-mail: morenocolombera@gmail.com

## LOMBARDIA

### Milano, Varese, Lecco, Bergamo, Pavia, Sondrio, Como UT-MAC s.r.l.

Via G. Di Vittorio, 1 - 20017 MAZZO DI RHO (MI)  
Tel. 02/48401684 Fax 02/48401932  
TURRINI GIUSEPPE - Cell. 335/6323511  
TURRINI FABRIZIO - Cell. 335/5635508  
TESSONI ALESSANDRO - Cell. 334/7050904  
COVASSIN CLAUDIO - Cell. 348/2505403  
E-mail: ut.mac@tin.it

### Brescia, Mantova, Verona

### CHIANDOTTO MORENO

Loc. Pozzuolo n. 8  
25040 CEVO (BS)  
Fax 0376/523002  
Cell. 338/1039474  
E-mail: moreno.chiandotto@tiscali.it

## TOSCANA

### MARCHISIO GIANNI

Corso Matteotti, 43 - 50032 BORGO SAN LORENZO (FI)  
Cell. 348/0150067 (Marchisio Gianni)  
Cell. 335/6595264 (Marchisio Marco)  
Cell. 339/2496320 (Vestri Marco)  
E-mail: g.marchisio@hotmail.it

## UMBRIA

### ROSSI PAOLO

Piazza dell'Aeronautica, 11 - 06061 CASTIGLIONE DEL LAGO (PG)  
Tel. 075/953426 Fax 075/9655371  
Cell. 335/5457000 (Rossi Gianfranco)  
Cell. 338/1601381 (Rossi Paolo)  
E-mail: rossigf@interfree.it

## BASILICATA

### MORELLI FRANCESCO

P.le Bratislava, 3 - 85100 POTENZA  
Tel. 0971/486221 Fax 0971/55541  
Cell. 328/8992140  
E-mail: morelli.rappresentanze@virgilio.it

## SICILIA

### Palermo, Trapani, Agrigento, Enna, Caltanissetta

### SIBANI MASSIMO

Via Amm. Paolo Thaon De Revel, 22 - 90142 PALERMO  
Tel. 091/6375158 Fax 091/6375493  
Cell. 337/967644  
E-mail: sibanimassimo@gmail.com

## CALABRIA, SICILIA

### Messina, Catania, Siracusa, Ragusa, Gela

### M.D.L. di De Luca Domenico s.a.s.

Via Consolare Valeria, 7 - 98124 MESSINA  
Tel. 090/2925752 Fax 090/9036362  
Cell. 339/6068372 (De Luca Domenico)  
Cell. 331/1868638 (Gravagno Roberto)  
E-mail: mdl.rapp@gmail.com

## LIGURIA

### DE SANTIS LUCA

Corso Europa, 407/11 - 16132 GENOVA  
Tel. e Fax 010/3772340  
Cell. 347/7811769  
E-mail: luca.desantis.74@alice.it

## VENETO e TRENTINO ALTO ADIGE

### esclusa Belluno

### NUOVA MARSILIO RAPPRESENTANZE s.n.c.

Via F. Paer, 3 - 35133 PADOVA  
Tel. 049/8842663 Fax 049/9814802  
MARSILIO GIANLUCA 348/2293273  
E-mail: gianluca@marsiliogroup.it  
MARSILIO DAVIDE 348/0079837  
E-mail: davide@marsiliogroup.it

## FRIULI VENEZIA GIULIA e Belluno

### PODRECCA GIANLUCA

Via Piave, 13 - 33170 PORDENONE  
Tel. e Fax 0434/540372  
Cell. 335/8140638  
E-mail: gianluca.podrecca@gmail.com

## MARCHE, ABRUZZO, MOLISE

### MENGARELLI MICHELE

Via Collodi, 31 - 60020 CAMERATA PICENA (AN)  
Tel. 071/7451604 Fax 071/7451605  
Cell. 335/5983233 (Mengarelli Michele)  
Cell. 347/5215170 (Donatucci Alessio)  
E-mail: info@mengarelli.it

## LAZIO

### LA NUOVA AGENZIA S.N.C.

Via Walter Tobagi, 14 - 00169 ROMA  
Tel. 06/2054449 Fax 06/20434101  
Cell. 335/6284825 (Sancamillo Fernando)  
Cell. 347/9558727 (Moretta Damiano)  
Cell. 338/2357864 (Sancamillo Antonella)  
E-mail: fernando.sancamillo@hotmail.com

## CAMPANIA

### PICONE RAPPRESENTANZE S.A.S. di PICONE MARCO

Via Malta, 12 - 80055 PORTICI (NA)  
Tel. 081/0490892 Fax 081/0490892  
Cell. 338/7707387  
E-mail: piconesas@gmail.com

## PUGLIA

### Foggia, Bari

### GALLISAJ MAURO s.a.s.

Via Don Vitangelo Dattoli, 21 - 70019 TRIGGIANO (BA)  
Tel. 080/4688091 Fax 080/9190566  
Cell. 347/3608016  
E-mail: info@maurogallisaj.it

### Taranto, Brindisi, Lecce

### MANZO ALESSANDRO

Via San Simone, 58 - 73017 SANNICOLA (LE)  
Fax 083/3231195  
Cell. 335/5708582  
E-mail: alessandromanzo4@libero.it

## SARDEGNA

### SARDA RAPPRESENTANZE INDUSTRIALI S.A.S.

### di MANCA LUIGI & C.

Via Manin, 8 - 09045 QUARTU SANT'ELENA (CA)  
Cell. 0349/3867375  
E-mail: luigimancamail@gmail.com

## Raccordi



## Valvole e regolatori di flusso



## Accessori per pneumatica



## Attacchi rapidi



## Accessori per compressori



## Pistole e accessori



## Tubi plastici e spirali



## Tubi industriali e avvolgitubo



## Trattamento aria



## Adesivi e sigillanti



## Linea blister



## Impianti industriali aria compressa



## Lubrificazioni e pompe



## Raffreddamento ed efficienza energetica





# Sommario generale



Pag. 7



Pag. 55



Pag. 75



Pag. 87



Pag. 115



Pag. 123



Pag. 145



Pag. 155



Pag. 165



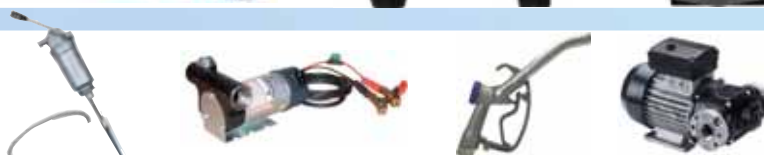
Pag. 173



Pag. 177



Pag. 185



Pag. 191



Pag. 213

# I nostri marchi



Si ringraziano **CEJN**, **MEECH**, **GAV**, **C.MATIC**, **RB**, **ACE** e **NEMA** per averci fornito il materiale fotografico necessario alla compilazione del catalogo.

# Raccordi



Pag.  
9

Standard



Pag.  
18

Calzamento



Pag.  
23

Ogiva



Pag.  
28

Automatici in ottone



Pag.  
34

Automatici in resina acetlica



Pag.  
40

Automatici inox



Pag.  
44

Automatici rotanti



Pag.  
46

Automatici  
media pressione e  
alta pressione



Pag.  
50

In acciaio zincato  
In ottone cromato  
In ottone per pompe

# Raccordi standard

## Serie 200

Raccordi standard in ottone nichelato



Comunemente considerata come una serie di “Accessori” o “Raccordi Standard”, è costituita da nippli, riduzioni, prolunghe, tappi, portagomma, raccordi a L, raccordi a T, croci, ecc.

Vista la varietà di funzioni ausiliarie che coprono questi raccordi, risulta evidente il ruolo di completamento, che questa serie svolge nei confronti delle altre.

Tutti i raccordi vengono sottoposti a trattamento superficiale di nichelatura.

### Materiali

**Corpo del raccordo:** Ottone UNI EN 12164 CW614N - UNI EN 12165 CW617N Nichelato

**Guarnizioni:** NBR



-20°C ÷ 150°C



Max 60 bar



### Campi di applicazione

Impianti pneumatici, idraulici ed oleodinamici.

	M5x0,8	G1/8	G1/4	G3/8	G1/2	G3/4	G1"	R1/8	R1/4	R3/8	R1/2	R3/4	R1"



Raccordi standard

**Art. 203**

**T intermedio F-F-F**

Ottone Nichelato



Codice Articolo	Filetto femmina	Confezione n°	€
R33008	M5	25	1,33
R33010L	G1/8	25	1,74
R33020L	G1/4	10	2,76
R33030L	G3/8	10	3,46

Codice Articolo	Filetto femmina	Confezione n°	€
R33040L	G1/2	5	5,47
R33050L	G3/4	5	8,09
R33070L	G1"	5	12,62

**Art. 205**

**T intermedio M-M-F conico**

Ottone Nichelato



Codice Articolo	Filetto maschio	Filetto femmina	Confezione n°	€
R33210L	R1/8	G1/8	25	1,49
R33220L	R1/4	G1/4	25	2,46
R33230L	R3/8	G3/8	10	3,25

Codice Articolo	Filetto maschio	Filetto femmina	Confezione n°	€
R33240L	R1/2	G1/2	5	5,19
R33250L	R3/4	G3/4	5	7,52
R33270L	R1"	G1"	5	11,81

**Art. 206**

**T intermedio F-M-F conico**

Ottone Nichelato



Codice Articolo	Filetto maschio	Filetto femmina	Confezione n°	€
R33308	M5	M5	25	1,30
R33310L	R1/8	G1/8	25	1,61
R33320L	R1/4	G1/4	10	2,61
R33330L	R3/8	G3/8	10	3,31

Codice Articolo	Filetto maschio	Filetto femmina	Confezione n°	€
R33340L	R1/2	G1/2	5	5,28
R33345L	R3/4	G3/4	5	7,78
R33350L	R1"	G1"	5	12,00

**Art. 207**

**T intermedio F-F-M conico**

Ottone Nichelato



Codice Articolo	Filetto maschio	Filetto femmina	Confezione n°	€
R33408	M5	M5	25	1,33
R33410L	R1/8	G1/8	25	1,61
R33420L	R1/4	G1/4	10	2,61
R33430L	R3/8	G3/8	10	3,31

Codice Articolo	Filetto maschio	Filetto femmina	Confezione n°	€
R33440L	R1/2	G1/2	5	5,44
R33450L	R3/4	G3/4	5	8,23
R33470L	R1"	G1"	5	12,11

**Art. 208**

**T intermedio M-M-M conico**

Ottone Nichelato



Codice Articolo	Filetto maschio	Confezione n°	€
R33510L	R1/8	25	1,37
R33520L	R1/4	10	2,24
R33530L	R3/8	10	3,03

Codice Articolo	Filetto maschio	Confezione n°	€
R33540L	R1/2	5	4,67
R33550L	R3/4	5	7,18
R33570L	R1"	5	11,10

Prezzi di listino - IVA esclusa

**Art. 209**

**T intermedio M-F-M conico**

Ottone Nichelato



Codice Articolo	Filetto maschio	Filetto femmina	Confezione n°	€
R34010L	R1/8	G1/8	25	<b>1,44</b>
R34020L	R1/4	G1/4	10	<b>2,39</b>
R34030L	R3/8	G3/8	10	<b>3,16</b>

Codice Articolo	Filetto maschio	Filetto femmina	Confezione n°	€
R34040L	R1/2	G1/2	5	<b>4,90</b>
R34050L	R3/4	G3/4	5	<b>7,48</b>
R34070L	R1"	G1"	5	<b>11,71</b>

**Art. 210**

**Gomito M-M**

Ottone Nichelato



Codice Articolo	Filetto maschio	Confezione n°	€
R32008	M5	25	<b>1,07</b>
R32010L	R1/8	25	<b>1,09</b>
R32020L	R1/4	25	<b>1,59</b>
R32030L	R3/8	10	<b>2,26</b>

Codice Articolo	Filetto maschio	Confezione n°	€
R32040L	R1/2	10	<b>3,83</b>
R32050L	R3/4	5	<b>5,54</b>
R32070L	R1"	5	<b>8,68</b>

**Art. 213**

**Gomito F-F conico**

Ottone Nichelato



Codice Articolo	Filetto femmina	Confezione n°	€
R32108	M5	25	<b>1,07</b>
R32110L	G1/8	25	<b>1,37</b>
R32120L	G1/4	25	<b>2,01</b>
R32130L	G3/8	10	<b>2,68</b>

Codice Articolo	Filetto femmina	Confezione n°	€
R32140L	G1/2	10	<b>4,08</b>
R32150L	G3/4	5	<b>5,89</b>
R32170L	G1"	5	<b>9,32</b>

**Art. 220**

**Gomito M-F conico**

Ottone Nichelato



Codice Articolo	Filetto maschio	Filetto femmina	Confezione n°	€
R32208	M5	M5	25	<b>1,07</b>
R32210L	R1/8	G1/8	25	<b>1,19</b>
R32220L	R1/4	G1/4	25	<b>1,79</b>
R32222	R1/4	G1/8	10	<b>1,59</b>

Codice Articolo	Filetto maschio	Filetto femmina	Confezione n°	€
R32230L	R3/8	G3/8	10	<b>2,44</b>
R32240L	R1/2	G1/2	10	<b>3,98</b>
R32250L	R3/4	G3/4	5	<b>5,72</b>
R32270L	R1"	G1"	5	<b>9,02</b>

**Art. 223**

**Anello orientabile uscita singola**

Ottone Nichelato



Codice Articolo	Filetto femmina	Misura	Confezione n°	€
R34710	G1/8	R1/8	25	<b>1,94</b>

Codice Articolo	Filetto femmina	Misura	Confezione n°	€
R34720	G1/4	R1/4	25	<b>2,47</b>

RACCORDI STANDARD

### Art. 224

#### Gomito M-F cilindrico girevole con OR

Per agricoltura Ottone Nichelato



Codice Articolo	Filetto maschio	Filetto femmina	Confezione n°	€
RG1200	G1/4	G1/4	25	4,25

### Art. 226

#### Controdado

Ottone Nichelato



Codice Articolo	Filetto femmina	CH	Confezione n°	€
R35010	G1/8	14	25	0,37
R35020	G1/4	17	25	0,46

Codice Articolo	Filetto femmina	CH	Confezione n°	€
R35030	G3/8	19	25	0,54
R35040	G1/2	24	25	0,78

### Art. 233

#### Croce filettata F-F-F-F

Ottone Nichelato



Codice Articolo	Filetto femmina	Confezione n°	€
R32710	G1/8	10	2,67
R32720	G1/4	10	4,36

Codice Articolo	Filetto femmina	Confezione n°	€
R32730	G3/8	5	5,80
R32740	G1/2	5	9,74

### Art. 234

#### Croce filettata F-F-F-M

Ottone Nichelato



Codice Articolo	Filetto maschio	Filetto femmina	Confezione n°	€
R32810	R1/8	G1/8	10	2,55
R32820	R1/4	G1/4	10	4,17

Codice Articolo	Filetto maschio	Filetto femmina	Confezione n°	€
R32830	R3/8	G3/8	5	5,66
R32840	R1/2	G1/2	5	9,38

### Art. 241

#### Y filettata F-M-F

Ottone Nichelato



Codice Articolo	Filetto maschio	Filetto femmina	Confezione n°	€
R34110	R1/8	G1/8	25	1,63
R34120	R1/4	G1/4	25	2,47

Codice Articolo	Filetto maschio	Filetto femmina	Confezione n°	€
R34130	R3/8	G3/8	10	3,40
R34140	R1/2	G1/2	10	5,96

### Art. 243

#### Y filettata F-F-F

Ottone Nichelato



Codice Articolo	Filetto femmina	Confezione n°	€
R34210	G1/8	25	1,55
R34220	G1/4	25	2,33

Codice Articolo	Filetto femmina	Confezione n°	€
R34230	G3/8	10	3,08
R34240	G1/2	10	5,48

Prezzi di listino - IVA esclusa

**Art. 250**

**Nipplo conico**

Ottone Nichelato



Codice Articolo	Filetto maschio	CH	Confezione n°	€
R30110	R1/8	12	25	<b>0,51</b>
R30120	R1/4	14	25	<b>0,83</b>
R30130	R3/8	17	25	<b>1,14</b>

Codice Articolo	Filetto maschio	CH	Confezione n°	€
R30140	R1/2	22	10	<b>1,88</b>
R30160	R3/4	27	10	<b>3,71</b>
R30170	R1"	34	5	<b>7,09</b>

**Art. 250Z**

**Nipplo cilindrico**

Ottone Nichelato



Codice Articolo	Filetto maschio	CH	Confezione n°	€
R30202	M5	8	25	<b>0,48</b>
R30210	G1/8	14	25	<b>0,61</b>
R30220	G1/4	17	25	<b>0,93</b>

Codice Articolo	Filetto maschio	CH	Confezione n°	€
R30230	G3/8	19	25	<b>1,29</b>
R30240	G1/2	24	10	<b>1,88</b>
R30250	G3/4	30	5	<b>4,58</b>

**Art. 251**

**Nipplo ridotto conico**

Ottone Nichelato



Codice Articolo	Filetto maschio	Filetto maschio	CH	Confezione n°	€
R30412	R1/8	R1/4	14	25	<b>0,82</b>
R30414	R1/8	R3/8	17	25	<b>1,18</b>
R30416	R1/8	R1/2	22	25	<b>2,39</b>
R30424	R1/4	R3/8	17	25	<b>1,12</b>

Codice Articolo	Filetto maschio	Filetto maschio	CH	Confezione n°	€
R30426	R1/4	R1/2	22	25	<b>1,90</b>
R30432	R3/8	R1/2	22	10	<b>1,96</b>
R30448	R1/2	R3/4	27	10	<b>3,58</b>
R30450	R3/4	R1"	34	10	<b>6,55</b>

**Art. 251Z**

**Nipplo ridotto cilindrico**

Ottone Nichelato



Codice Articolo	Filetto maschio	Filetto maschio	CH	Confezione n°	€
R30508	M5	G1/8	14	25	<b>0,63</b>
R30512	G1/8	G1/4	17	25	<b>0,90</b>
R30514	G1/8	G3/8	19	25	<b>1,19</b>
R30524	G1/4	G3/8	19	25	<b>1,18</b>

Codice Articolo	Filetto maschio	Filetto maschio	CH	Confezione n°	€
R30526	G1/4	G1/2	24	25	<b>1,99</b>
R30536	G3/8	G1/2	24	10	<b>1,99</b>
R30548	G1/2	G3/4	30	10	<b>4,25</b>

**Art. 252**

**Prolunga M-F conica**

Ottone Nichelato



Codice Articolo	Filetto maschio	Filetto femmina	CH	Confezione n°	€
R30710	R1/8	G1/8	14	25	<b>0,67</b>
R30712	R1/8	G1/4	17	25	<b>0,95</b>
R30714	R1/8	G3/8	22	25	<b>1,61</b>
R30720	R1/4	G1/4	17	25	<b>1,06</b>
R30724	R1/4	G3/8	22	25	<b>1,82</b>

Codice Articolo	Filetto maschio	Filetto femmina	CH	Confezione n°	€
R30726	R1/4	G1/2	24	25	<b>2,47</b>
R30730	R3/8	G3/8	22	25	<b>1,77</b>
R30736	R3/8	G1/2	24	10	<b>2,46</b>
R30740	R1/2	G1/2	26	10	<b>3,54</b>
R30748	R1/2	G3/4	32	10	<b>5,06</b>

### Art. 252Z

#### Prolunga M-F cilindrica

Ottone Nichelato



Codice Articolo	Filetto maschio	Filetto femmina	CH	Confezione n°	€
R30802	M5	G1/8	14	25	0,67
R30810	G1/8	G1/8	14	25	0,69
R30812	G1/8	G1/4	17	25	0,94
R30814	G1/8	G3/8	22	25	1,62
R30820	G1/4	G1/4	17	25	1,04

Codice Articolo	Filetto maschio	Filetto femmina	CH	Confezione n°	€
R30824	G1/4	G3/8	22	25	1,67
R30826	G1/4	G1/2	24	25	2,27
R30830	G3/8	G3/8	22	25	1,72
R30836	G3/8	G1/2	24	10	2,50
R30840	G1/2	G1/2	26	10	3,17

### Art. 253

#### Riduzione M-F conica

Ottone Nichelato



Codice Articolo	Filetto maschio	Filetto femmina	CH	Confezione n°	€
R31012	R1/4	G1/8	14	25	0,59
R31014	R3/8	G1/8	17	25	1,03
R31016	R1/2	G1/8	22	25	1,64
R31024	R3/8	G1/4	17	25	0,74
R31026	R1/2	G1/4	22	25	1,56

Codice Articolo	Filetto maschio	Filetto femmina	CH	Confezione n°	€
R31046	R1/2	G3/8	22	25	1,24
R31048	R3/4	G1/2	27	10	2,19
R31049	R1"	G1/2	34	5	5,53
R31050	R1"	G3/4	34	5	4,55

### Art. 253Z

#### Riduzione M-F cilindrica

Ottone Nichelato



Codice Articolo	Filetto maschio	Filetto femmina	CH	Confezione n°	€
R31108	G1/8	M5	14	25	0,59
R31112	G1/4	G1/8	17	25	0,68
R31114	G3/8	G1/8	19	25	1,07
R31116	G1/2	G1/8	24	25	1,96

Codice Articolo	Filetto maschio	Filetto femmina	CH	Confezione n°	€
R31124	G3/8	G1/4	19	25	0,82
R31144	G1/2	G1/4	24	25	1,57
R31146	G1/2	G3/8	24	25	1,44

### Art. 254

#### Manicotto F-F

Ottone Nichelato



Codice Articolo	Filetto femmina	CH	Confezione n°	€
R31302	M5	8	25	0,52
R31310	G1/8	14	25	0,63
R31320	G1/4	17	25	0,99
R31330	G3/8	22	25	1,72

Codice Articolo	Filetto femmina	CH	Confezione n°	€
R31340	G1/2	26	10	2,83
R31350	G3/4	32	10	4,18
R31370	G1"	38	10	5,51

### Art. 255

#### Manicotto ridotto F-F

Ottone Nichelato



Codice Articolo	Filetto femmina	Filetto femmina	CH	Confezione n°	€
R31408	M5	G1/8	14	25	0,91
R31412	G1/8	G1/4	17	25	0,92
R31414	G1/8	G3/8	22	25	1,66
R31416	G1/8	G1/2	24	25	2,00

Codice Articolo	Filetto femmina	Filetto femmina	CH	Confezione n°	€
R31424	G1/4	G3/8	22	25	1,53
R31426	G1/4	G1/2	24	25	2,22
R31436	G3/8	G1/2	24	10	2,32
R31438	G1/2	G3/4	32	10	4,47

**Art. 256****Prolunga a colonna M-F cilindrica**

Ottone Nichelato



Codice Articolo	Filetto maschio	Filetto femmina	H	CH	Confezione n°	€
R34510	G1/8	G1/8	16	14	10	<b>0,88</b>
R34512	G1/8	G1/8	36	14	10	<b>1,62</b>
R34520	G1/4	G1/4	27	17	10	<b>1,55</b>
R34522	G1/4	G1/4	43	17	10	<b>2,06</b>

**Art. 257****Portagomma ad angolo maschio (conico)**

Ottone Nichelato



Codice Articolo	Portagomma	Filetto maschio	CH	Confezione n°	€	Codice Articolo	Portagomma	Filetto maschio	CH	Confezione n°	€
R33513	6	R1/8	8	25	<b>1,12</b>	R33523	6	R1/4	9	25	<b>1,34</b>
R33515	7	R1/8	8	25	<b>1,12</b>	R33525	7	R1/4	9	25	<b>1,34</b>

**Art. 258****Portagomma femmina**

Ottone Nichelato



Codice Articolo	Portagomma	Filetto femmina	CH	Confezione n°	€	Codice Articolo	Portagomma	Filetto femmina	CH	Confezione n°	€
R345230	6	G1/8	12	25	<b>0,91</b>	R345260	8	G1/4	15	25	<b>1,17</b>
R345240	7	G1/8	12	25	<b>0,91</b>	R345270	9	G1/4	15	25	<b>1,17</b>
R345250	7	G1/4	15	25	<b>1,12</b>						

**Art. 260****Portagomma maschio conico**

Ottone Nichelato



Codice Articolo	Portagomma	Filetto maschio	CH	Confezione n°	€	Codice Articolo	Portagomma	Filetto maschio	CH	Confezione n°	€
R32610	6	R1/8	12	25	<b>0,74</b>	R32618	12	R1/4	14	25	<b>1,02</b>
R32623	7	R1/8	12	25	<b>0,71</b>	R32620	9	R3/8	17	25	<b>1,23</b>
R32624	8	R1/8	12	25	<b>0,71</b>	R32621	10	R3/8	17	25	<b>1,29</b>
R326240	9	R1/8	12	25	<b>0,77</b>	R32622	12	R3/8	17	10	<b>1,36</b>
R32628	10	R1/8	12	25	<b>0,75</b>	R32630	14	R3/8	17	10	<b>1,42</b>
R32613	7	R1/4	14	25	<b>0,91</b>	R32625	10	R1/2	22	10	<b>1,92</b>
R32614	8	R1/4	14	25	<b>0,91</b>	R32626	12	R1/2	22	10	<b>2,05</b>
R32615	9	R1/4	14	25	<b>0,96</b>	R32627	14	R1/2	22	10	<b>2,13</b>
R32617	10	R1/4	14	25	<b>1,00</b>	R32629	17	R1/2	22	10	<b>2,28</b>

RACCORDI STANDARD

### Art. 260Z

#### Portagomma maschio cilindrico

Ottone Nichelato



Codice Articolo	Portagomma	Filetto maschio	CH	Confezione n°	€
R32502	4.5	M5	8	25	0,63
R32504	6	G1/8	12	25	0,66
R32506	7	G1/8	12	25	0,64
R32508	8	G1/8	12	25	0,64
R32510	9	G1/8	12	25	0,71
R32511	10	G1/8	12	25	0,72
R32512	7	G1/4	14	25	1,08
R32514	8	G1/4	14	25	1,12
R32516	9	G1/4	14	25	1,09
R32517	10	G1/4	14	25	1,11

Codice Articolo	Portagomma	Filetto maschio	CH	Confezione n°	€
R32518	12	G1/4	14	25	1,10
R32520	9	G3/8	19	25	1,40
R32519	10	G3/8	19	25	1,41
R32522	12	G3/8	19	10	1,41
R32523	14	G3/8	19	10	1,54
R32524	17	G3/8	19	10	1,67
R32526	12	G1/2	22	10	1,90
R32527	14	G1/2	22	10	1,98
R32528	17	G1/2	22	10	2,19

### Art. 261

#### Tappo maschio conico

Ottone Nichelato



Codice Articolo	Filetto maschio	CH	Confezione n°	€
R31610	R1/8	11	25	0,58
R31620	R1/4	14	25	0,84

Codice Articolo	Filetto maschio	CH	Confezione n°	€
R31630	R3/8	17	25	1,10
R31640	R1/2	23	10	2,35

### Art. 261Z

#### Tappo maschio cilindrico

Ottone Nichelato



Codice Articolo	Filetto maschio	CH	Confezione n°	€
R31702	M5	8	25	0,36
R31710	G1/8	14	25	0,50
R31720	G1/4	17	25	0,70
R31730	G3/8	19	25	0,93

Codice Articolo	Filetto maschio	CH	Confezione n°	€
R31740	G1/2	24	10	1,52
R31760	G3/4	30	10	3,05
R31770	G1"	38	10	4,10

### Art. 261ZB

#### Tappo maschio cilindrico con esagono e OR

Ottone Nichelato



Codice Articolo	Filetto maschio	CH	Confezione n°	€
R31902	M5	2.5	25	0,56
R31910	G1/8	5	25	0,57
R31920	G1/4	6	25	0,82

Codice Articolo	Filetto maschio	CH	Confezione n°	€
R31930	G3/8	8	25	1,10
R31940	G1/2	10	10	1,71

### Art. 262

#### Tappo femmina

Ottone Nichelato



Codice Articolo	Filetto femmina	CH	Confezione n°	€
R31810	G1/8	14	25	0,57
R31820	G1/4	17	25	0,90

Codice Articolo	Filetto femmina	CH	Confezione n°	€
R31830	G3/8	20	25	1,36
R31840	G1/2	24	10	2,30

Prezzi di listino - IVA esclusa



RACCORDI STANDARD

RACCORDI STANDARD

**Art. 263**

**Tappo maschio conico a scomparsa**

Ottone Nichelato



Codice Articolo	Filetto maschio	CH	Confezione n°	€
R35212	R1/8	5	25	0,46
R35214	R1/4	6	25	0,60

Codice Articolo	Filetto maschio	CH	Confezione n°	€
R35216	R3/8	8	25	1,02
R35218	R1/2	10	10	1,28

**Art. 264**

**Rondella di tenuta**

Rame



Codice Articolo	Misura asta	Confezione n°	€
R26910	1/8	100	0,35
R26920	1/4	100	0,50

Codice Articolo	Misura asta	Confezione n°	€
R26930	3/8	100	0,66
R26940	1/2	100	0,91

**Art. 265**

**Rondella di tenuta**

Alluminio



Codice Articolo	Misura asta	Confezione n°	€
R27010	1/8	100	0,11
R27020	1/4	100	0,14

Codice Articolo	Misura asta	Confezione n°	€
R27030	3/8	100	0,16
R27040	1/2	100	0,23

**Art. 266**

**Rondella di tenuta**

Nylon



Codice Articolo	Misura asta	Confezione n°	€
R27202	M5	100	0,19
R27210	1/8	100	0,27
R27220	1/4	100	0,40

Codice Articolo	Misura asta	Confezione n°	€
R27230	3/8	100	0,43
R27240	1/2	100	0,58

**Art. 271**

**Riduzione M-F a scomparsa**

Ottone Nichelato



Codice Articolo	Filetto maschio	Filetto femmina	CH	Confezione n°	€
R35312	G1/4	G1/8	6	25	0,82
R35314	G3/8	G1/8	6	25	1,12
R35324	G3/8	G1/4	8	25	0,95

Codice Articolo	Filetto maschio	Filetto femmina	CH	Confezione n°	€
R35326	G1/2	G1/4	8	10	1,47
R35346	G1/2	G3/8	10	10	1,41



# Raccordi a calzamento

## Serie 100

Raccordi a calzamento in ottone nichelato



I raccordi a calzamento della serie 100 sono provvisti di un cono la cui forma assicura, una volta calzato il tubo e serrato il dado adeguatamente, la perfetta tenuta pneumatica.

Tutti i raccordi della serie 100 vengono sottoposti ad un trattamento superficiale di nichelatura elettrolitica.

### Specifiche tecniche

*Tubi di collegamento consigliati*

PA11, PA12, Polietilene PE, Poliuretano PU

*Tolleranze accettabili sui tubi*

+/- 0,07 mm fino a Ø 10 mm

+/- 0,1 mm fino Ø 15 mm

### Campi di applicazione

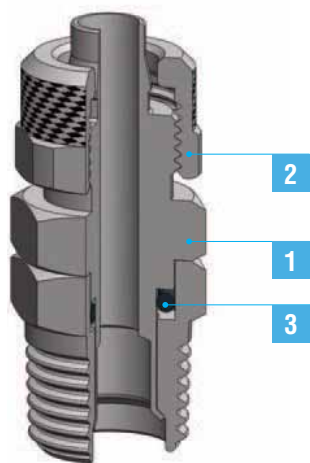
Impianti pneumatici.



-20°C ÷ 70°C



Max 15 bar



	M5x0,8	G1/8	G1/4	G3/8	G1/2	R1/8	R1/4	R3/8	R1/2
4									
5									
6									
8									
10									
12									
15									

1	2	3
Corpo del raccordo	Dado	Guarnizioni
Ottone UNI EN 12164 CW614N - UNI EN 12165 CW617N Nichelato	Ottone UNI EN 12164 CW614N Nichelato	NBR

Raccordi a calzamento

Art. 141

T Centrale maschio conico

Ottone Nichelato



Codice Articolo	Ø Esterno Tubo mm	Ø Interno Tubo mm	Filetto maschio	Confezione n°	€
R21512	5	3	R1/8	25	2,09
R21514	6	4	R1/8	25	2,24
R21516	8	6	R1/8	25	2,49
R21518	10	8	R1/8	25	3,15
R21522	6	4	R1/4	25	2,66
R21524	8	6	R1/4	25	2,64
R21526	10	8	R1/4	10	3,21

Codice Articolo	Ø Esterno Tubo mm	Ø Interno Tubo mm	Filetto maschio	Confezione n°	€
R21532	8	6	R3/8	10	3,17
R21534	10	8	R3/8	10	3,48
R21536	12	10	R3/8	10	4,48
R21544	10	8	R1/2	10	5,38
R21546	12	10	R1/2	10	5,69
R21550	15	12.5	R1/2	10	7,03

Art. 142

T Laterale maschio conico

Ottone Nichelato



Codice Articolo	Ø Esterno Tubo mm	Ø Interno Tubo mm	Filetto maschio	Confezione n°	€
R21612	5	3	R1/8	25	2,09
R21614	6	4	R1/8	25	2,24
R21616	8	6	R1/8	25	2,49
R21618	10	8	R1/8	25	3,15
R21622	6	4	R1/4	25	2,66
R21624	8	6	R1/4	25	2,64
R21626	10	8	R1/4	10	3,21

Codice Articolo	Ø Esterno Tubo mm	Ø Interno Tubo mm	Filetto maschio	Confezione n°	€
R21632	8	6	R3/8	10	3,17
R21634	10	8	R3/8	10	3,48
R21636	12	10	R3/8	10	4,48
R21644	10	8	R1/2	10	5,38
R21646	12	10	R1/2	10	5,69
R21650	15	12.5	R1/2	10	7,02

Art. 146

Diritto femmina

Ottone Nichelato



Codice Articolo	Ø Esterno Tubo mm	Ø Interno Tubo mm	Filetto femmina	Confezione n°	€
R20314	6	4	G1/8	25	1,33
R20316	8	6	G1/8	25	1,42
R20318	10	8	G1/8	25	1,64
R20322	6	4	G1/4	25	1,73
R20324	8	6	G1/4	25	1,82

Codice Articolo	Ø Esterno Tubo mm	Ø Interno Tubo mm	Filetto femmina	Confezione n°	€
R20326	10	8	G1/4	10	2,01
R20332	8	6	G3/8	10	2,22
R20334	10	8	G3/8	10	2,30
R20336	12	10	G3/8	10	2,62

Art. 149

Gomito femmina

Ottone Nichelato



Codice Articolo	Ø Esterno Tubo mm	Ø Interno Tubo mm	Filetto femmina	Confezione n°	€
R21212	5	3	G1/8	25	1,57
R21214	6	4	G1/8	25	1,64
R21216	8	6	G1/8	25	1,60
R21222	6	4	G1/4	25	2,20

Codice Articolo	Ø Esterno Tubo mm	Ø Interno Tubo mm	Filetto femmina	Confezione n°	€
R21224	8	6	G1/4	25	2,12
R21226	10	8	G1/4	10	2,64
R21236	12	10	G3/8	10	3,78

**Art. 150**

**Gomito maschio conico**

Ottone Nichelato



Codice Articolo	Ø Esterno Tubo mm	Ø Interno Tubo mm	Filetto maschio	Confezione n°	€
R21010	4	2.5	R1/8	25	1,83
R21012	5	3	R1/8	25	1,34
R21014	6	4	R1/8	25	1,27
R21016	8	6	R1/8	25	1,52
R21018	10	8	R1/8	25	2,09
R21022	6	4	R1/4	25	1,61
R21024	8	6	R1/4	25	1,58
R21026	10	8	R1/4	10	2,17

Codice Articolo	Ø Esterno Tubo mm	Ø Interno Tubo mm	Filetto maschio	Confezione n°	€
R21030	6	4	R3/8	10	2,07
R21032	8	6	R3/8	10	2,09
R21034	10	8	R3/8	10	2,22
R21036	12	10	R3/8	10	2,94
R21044	10	8	R1/2	10	3,66
R21046	12	10	R1/2	10	3,77
R21050	15	12.5	R1/2	10	4,47

**Art. 150G**

**Gomito maschio girevole cilindrico**

Ottone Nichelato



Codice Articolo	Ø Esterno Tubo mm	Ø Interno Tubo mm	Filetto maschio	Confezione n°	€
R21114	6	4	R1/8	25	2,69
R21118	6	4	R1/4	25	2,78
R21116	6	6	R1/8	25	2,96

Codice Articolo	Ø Esterno Tubo mm	Ø Interno Tubo mm	Filetto maschio	Confezione n°	€
R21120	8	6	R1/4	25	2,96
R21122	10	8	R1/4	10	3,33

**Art. 151**

**Diritto maschio conico**

Ottone Nichelato



Codice Articolo	Ø Esterno Tubo mm	Ø Interno Tubo mm	Filetto maschio	Confezione n°	€
R20110	4	2.5	R1/8	25	1,21
R20112	5	3	R1/8	25	1,11
R20114	6	4	R1/8	25	1,07
R20116	8	6	R1/8	25	1,23
R20118	10	8	R1/8	25	1,61
R20122	6	4	R1/4	25	1,40
R20124	8	6	R1/4	25	1,38
R20126	10	8	R1/4	10	1,61

Codice Articolo	Ø Esterno Tubo mm	Ø Interno Tubo mm	Filetto maschio	Confezione n°	€
R20130	6	4	R3/8	10	1,75
R20132	8	6	R3/8	10	1,73
R20134	10	8	R3/8	10	2,04
R20136	12	10	R3/8	10	2,17
R20142	8	6	R1/2	10	2,50
R20144	10	8	R1/2	10	2,46
R20146	12	10	R1/2	10	3,13
R20150	15	12.5	R1/2	10	3,65

**Art. 151Z**

**Diritto maschio cilindrico**

Ottone Nichelato



Codice Articolo	Ø Esterno Tubo mm	Ø Interno Tubo mm	Filetto maschio	Confezione n°	€
R20199	4	2.5	M5x0,8	25	1,76
R20210	4	2.5	G1/8	25	1,70
R20202	5	3	M5x0,8	25	1,03
R20206	5	3	M6	25	1,03
R20212	5	3	G1/8	25	1,11
R20204	6	4	M5x0,8	25	1,05
R20208	6	4	M6	25	1,05
R20214	6	4	G1/8	25	1,29
R20222	6	4	G1/4	25	1,54
R20230	6	4	G3/8	10	1,77
R20200	6	4	M12x1,25	10	1,64

Codice Articolo	Ø Esterno Tubo mm	Ø Interno Tubo mm	Filetto maschio	Confezione n°	€
R20201	6	4	M12x1,5	10	1,64
R20216	8	6	G1/8	25	1,39
R20224	8	6	G1/4	25	1,72
R20232	8	6	G3/8	10	2,02
R20218	10	8	G1/8	25	1,62
R20226	10	8	G1/4	10	1,91
R20234	10	8	G3/8	10	2,15
R20244	10	8	G1/2	10	3,15
R20236	12	10	G3/8	10	2,32
R20246	12	10	G1/2	10	3,40
R20250	15	12.5	G1/2	10	3,88

Prezzi di listino - IVA esclusa

**Art. 151G****Diritto maschio conico girevole**

Ottone Nichelato



Codice Articolo	Ø Esterno Tubo mm	Ø Interno Tubo mm	Filetto maschio	Confezione n°	€
R20252	6	4	R1/8	25	2,35
R20254	8	6	R1/8	25	2,47
R20256	6	4	R1/4	25	2,66
R20253	8	5	R1/4	25	2,63

Codice Articolo	Ø Esterno Tubo mm	Ø Interno Tubo mm	Filetto maschio	Confezione n°	€
R20258	8	6	R1/4	25	2,94
R20260	10	8	R1/4	10	2,94
R20261	10	6.5	R1/4	10	3,03
R20262	12	8	R3/8	10	3,81

**Art. 154****T intermedio**

Ottone Nichelato



Codice Articolo	Ø Esterno Tubo mm	Ø Interno Tubo mm	Ø Est. Tubo OUT mm	Confezione n°	€
R21762	5	3	-	25	2,48
R21766	6	4	-	25	2,58
R21768	8	6	6	25	2,84
R21770	8	6	-	25	2,87

Codice Articolo	Ø Esterno Tubo mm	Ø Interno Tubo mm	Ø Est. Tubo OUT mm	Confezione n°	€
R21776	10	8	-	10	3,84
R21778	12	10	-	10	5,17
R21782	15	12.5	-	10	7,53

**Art. 155****Gomito intermedio**

Ottone Nichelato



Codice Articolo	Ø Esterno Tubo mm	Ø Interno Tubo mm	Confezione n°	€
R21362	5	3	25	1,84
R21366	6	4	25	1,94
R21370	8	6	25	2,12

Codice Articolo	Ø Esterno Tubo mm	Ø Interno Tubo mm	Confezione n°	€
R21376	10	8	10	2,69
R21378	12	10	10	3,59
R21382	15	12.5	10	5,38

**Art. 158****Giunzione intermedia**

Ottone Nichelato



Codice Articolo	Ø Esterno Tubo mm	Ø Interno Tubo mm	Confezione n°	€
R20562	5	3	25	1,57
R20566	6	4	25	1,75
R20570	8	6	25	1,97

Codice Articolo	Ø Esterno Tubo mm	Ø Interno Tubo mm	Confezione n°	€
R20576	10	8	10	2,45
R20578	12	10	10	3,00
R20582	15	12.5	10	4,84

**Art. 159****Giunzione intermedia passaparete**

Ottone Nichelato



Codice Articolo	Ø Esterno Tubo mm	Ø Interno Tubo mm	Filetto corpo	Confezione n°	€
R20662	5	3	M7x0,75	25	2,90
R20666	6	4	M10x1	25	3,00
R20670	8	6	M12x1	25	3,55

Codice Articolo	Ø Esterno Tubo mm	Ø Interno Tubo mm	Filetto corpo	Confezione n°	€
R20676	10	8	M14x1	10	4,08
R20678	12	10	M16x1	10	5,15
R20682	15	12.5	M20x1	10	7,23

**Art. 160****Croce intermedia**

Ottone Nichelato



Codice Articolo	Ø Esterno Tubo mm	Ø Interno Tubo mm	Confezione n°	€
R21962	5	3	10	3,92
R21966	6	4	10	3,96

Codice Articolo	Ø Esterno Tubo mm	Ø Interno Tubo mm	Confezione n°	€
R21970	8	6	10	4,51
R21976	10	8	10	5,50

**Art. 161**

**Anello orientabile uscita singola**

Ottone Nichelato



Codice Articolo	Ø Esterno Tubo mm	Ø Interno Tubo mm	Misura	Confezione n°	€
R24002	5	3	M5	25	1,39
R24004	6	4	M5	25	1,34
R24012	5	3	R1/8	25	1,58
R24014	6	4	R1/8	25	1,70

Codice Articolo	Ø Esterno Tubo mm	Ø Interno Tubo mm	Misura	Confezione n°	€
R24016	8	6	R1/8	25	1,75
R24022	6	4	R1/4	25	2,06
R24024	8	6	R1/4	25	2,11
R24026	10	8	R1/4	10	2,30

**Art. 162**

**Anello orientabile uscita doppia**

Ottone Nichelato



Codice Articolo	Ø Esterno Tubo mm	Ø Interno Tubo mm	Misura	Confezione n°	€
R24204	6	4	M5	25	5,46
R24212	5	3	R1/8	25	2,90
R24214	6	4	R1/8	25	3,05
R24216	8	6	R1/8	25	3,06

Codice Articolo	Ø Esterno Tubo mm	Ø Interno Tubo mm	Misura	Confezione n°	€
R24222	6	4	R1/4	25	3,33
R24224	8	6	R1/4	25	3,38
R24226	10	8	R1/4	10	3,72

**Art. 163.1**

**Asta singola**

Ottone Nichelato, Fornita con dotazione di 1 rondella



Codice Articolo	Filetto maschio	Confezione n°	€
R25002	M5x0,8	25	0,86
R25010	G1/8	25	1,04

Codice Articolo	Filetto maschio	Confezione n°	€
R25020	G1/4	25	1,45
R25030	G3/8	10	3,48

**Art. 163.2**

**Asta doppia**

Ottone Nichelato, Fornita con dotazione di 2 rondelle



Codice Articolo	Filetto maschio	Confezione n°	€
R25410	G1/8	10	1,44

Codice Articolo	Filetto maschio	Confezione n°	€
R25420	G1/4	10	2,11

**Art. 170**

**Dado per raccordo a calzamento**

Ottone Nichelato



Codice Articolo	Ø Esterno Tubo mm	Ø Interno Tubo mm	Filetto femmina	Confezione n°	€
R28462	5	3	M7x0,75	25	0,36
R28464	6	4	M8x0,75	25	0,37
R28466	6	4	M10x1	25	0,39
R28470	8	6	M12x1	25	0,43

Codice Articolo	Ø Esterno Tubo mm	Ø Interno Tubo mm	Filetto femmina	Confezione n°	€
R28476	10	8	M14x1	10	0,57
R28478	12	10	M16x1	10	0,69
R28482	15	12.5	M20x1	10	1,03

**Art. 171**

**Dado per raccordo a calzamento con molla**

Ottone Nichelato



Codice Articolo	Ø Esterno Tubo mm	Ø Interno Tubo mm	Filetto femmina	Confezione n°	€
R28666	6	4	M10x1	10	1,55
R28670	8	6	M12x1	10	1,75

Codice Articolo	Ø Esterno Tubo mm	Ø Interno Tubo mm	Filetto femmina	Confezione n°	€
R28676	10	8	M14x1	10	1,90
R28678	12	10	M16x1	10	2,65

# Raccordi a ogiva

## Serie 100

Raccordi a ogiva in ottone nichelato



I raccordi ad ogiva della serie 100 garantiscono l'aggraffaggio del tubo e la tenuta pneumatica/idraulica del raccordo tramite la compressione sul tubo di un anello denominato "ogiva". Le sedi delle ogive, le ogive ed i dadi sono dimensionati seguendo le prescrizioni della normativa ISO8434/DIN 2353. Tutti i raccordi della serie 100 vengono sottoposti ad un trattamento superficiale di nichelatura elettrolitica.

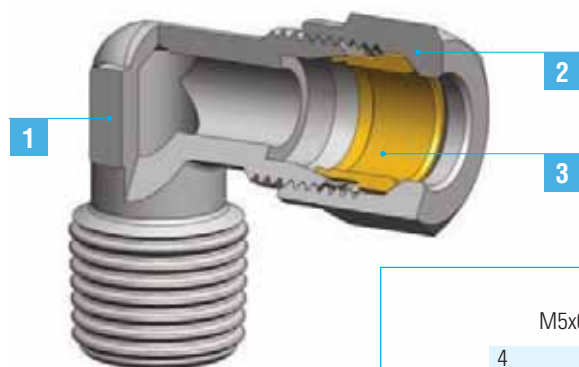
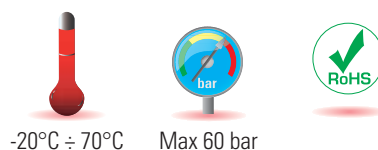
### Specifiche tecniche

*Tubi di collegamento consigliati*  
Tubi in Rame, Alluminio e con l'impiego dell'apposito rinforzo interno (Art. 132) sono utilizzabili tubi in PA11 e PA6.

*Tolleranze accettabili sui tubi*  
+/- 0,07 mm fino a Ø 10 mm  
+/- 0,1 mm fino Ø 15 mm

### Campi di applicazione

Impianti pneumatici, idraulici ed oleodinamici.



	M5x0,8	G1/8	G1/4	G3/8	G1/2	R1/8	R1/4	R3/8	R1/2
4	[Bar]								
5	[Bar]								
6	[Bar]								
8	[Bar]								
10	[Bar]								
12	[Bar]								

1	2	3
Corpo	Dado	Ogiva
Ottone UNI EN 12164 CW614N - UNI EN 12165 CW617N Nichelato	Ottone UNI EN 12164 CW614N Nichelato	Ottone UNI EN 12164 CW614N



Raccordi a ogiva

**Art. 100**

**T Centrale maschio conico**

Ottone Nichelato



Codice Articolo	Ø Esterno Tubo mm	Filetto maschio	Confezione n°	€
R11510	4	R1/8	25	<b>2,63</b>
R11514	6	R1/8	25	<b>2,66</b>
R11516	8	R1/8	25	<b>3,20</b>
R11522	6	R1/4	25	<b>3,20</b>
R11524	8	R1/4	25	<b>3,28</b>

Codice Articolo	Ø Esterno Tubo mm	Filetto maschio	Confezione n°	€
R11526	10	R1/4	10	<b>5,09</b>
R11532	8	R3/8	10	<b>3,93</b>
R11534	10	R3/8	10	<b>5,18</b>
R11536	12	R3/8	10	<b>6,81</b>
R11546	12	R1/2	10	<b>7,02</b>

**Art. 101**

**T Laterale maschio conico**

Ottone Nichelato



Codice Articolo	Ø Esterno Tubo mm	Filetto maschio	Confezione n°	€
R11610	4	R1/8	25	<b>2,63</b>
R11614	6	R1/8	25	<b>2,66</b>
R11616	8	R1/8	25	<b>3,20</b>
R11622	6	R1/4	25	<b>3,03</b>
R11624	8	R1/4	25	<b>3,28</b>

Codice Articolo	Ø Esterno Tubo mm	Filetto maschio	Confezione n°	€
R11626	10	R1/4	10	<b>5,06</b>
R11632	8	R3/8	10	<b>3,93</b>
R11634	10	R3/8	10	<b>5,14</b>
R11636	12	R3/8	10	<b>6,78</b>
R11646	12	R1/2	10	<b>7,00</b>

**Art. 102**

**Gomito maschio conico**

Ottone Nichelato



Codice Articolo	Ø Esterno Tubo mm	Filetto maschio	Confezione n°	€
R11010	4	R1/8	25	<b>1,73</b>
R11014	6	R1/8	25	<b>1,70</b>
R11016	8	R1/8	25	<b>2,07</b>
R11022	6	R1/4	25	<b>1,97</b>
R11024	8	R1/4	25	<b>2,15</b>
R11026	10	R1/4	10	<b>3,30</b>

Codice Articolo	Ø Esterno Tubo mm	Filetto maschio	Confezione n°	€
R11032	8	R3/8	10	<b>2,78</b>
R11034	10	R3/8	10	<b>3,39</b>
R11036	12	R3/8	10	<b>4,00</b>
R11044	10	R1/2	10	<b>4,08</b>
R11046	12	R1/2	10	<b>4,21</b>

**Art. 105**

**Diritto maschio conico**

Ottone Nichelato



Codice Articolo	Ø Esterno Tubo mm	Filetto maschio	Confezione n°	€
R10110	4	R1/8	25	<b>1,30</b>
R10114	6	R1/8	25	<b>1,37</b>
R10116	8	R1/8	25	<b>1,54</b>
R10122	6	R1/4	25	<b>1,69</b>
R10124	8	R1/4	25	<b>1,78</b>
R10126	10	R1/4	10	<b>2,69</b>

Codice Articolo	Ø Esterno Tubo mm	Filetto maschio	Confezione n°	€
R10132	8	R3/8	10	<b>2,25</b>
R10134	10	R3/8	10	<b>2,81</b>
R10136	12	R3/8	10	<b>3,28</b>
R10144	10	R1/2	10	<b>3,84</b>
R10146	12	R1/2	10	<b>4,03</b>

**Art. 106****Diritto femmina**

Ottone Nichelato



Codice Articolo	Ø Esterno Tubo mm	Filetto femmina	Confezione n°	€
R10310	4	G1/8	25	1,61
R10314	6	G1/8	25	1,61
R10316	8	G1/8	25	1,78
R10322	6	G1/4	25	1,96

Codice Articolo	Ø Esterno Tubo mm	Filetto femmina	Confezione n°	€
R10324	8	G1/4	25	2,11
R10326	10	G1/4	10	2,87
R10334	10	G3/8	10	3,07

**Art. 121****T intermedio**

Ottone Nichelato



Codice Articolo	Ø Esterno Tubo mm	Confezione n°	€
R11760	4	25	3,33
R11766	6	25	3,38
R11770	8	25	4,12

Codice Articolo	Ø Esterno Tubo mm	Confezione n°	€
R11776	10	10	6,48
R11778	12	10	8,28

**Art. 122****Gomito intermedio**

Ottone Nichelato



Codice Articolo	Ø Esterno Tubo mm	Confezione n°	€
R11360	4	25	2,36
R11366	6	25	2,45
R11370	8	25	2,87

Codice Articolo	Ø Esterno Tubo mm	Confezione n°	€
R11376	10	10	4,70
R11378	12	10	5,65

**Art. 123****Giunzione intermedia**

Ottone Nichelato



Codice Articolo	Ø Esterno Tubo mm	Confezione n°	€
R10560	4	25	2,42
R10566	6	25	2,61
R10570	8	25	2,93

Codice Articolo	Ø Esterno Tubo mm	Confezione n°	€
R10576	10	10	4,45
R10578	12	10	5,40

**Art. 125****Giunzione intermedia passaparete**

Ottone Nichelato



Codice Articolo	Ø Esterno Tubo mm	Confezione n°	€
R10666	6	25	3,50
R10670	8	25	4,06

Codice Articolo	Ø Esterno Tubo mm	Confezione n°	€
R10676	10	10	5,82
R10678	12	10	7,05



RACCORDI A OGIVA

### Art. 130

#### Dado per ogiva

Ottone Nichelato



Codice Articolo	Ø Esterno Tubo mm	Filetto femmina	CH	Confezione n°	€
R12360	4	M8x1	10	25	0,37
R12366	6	M10x1	12	25	0,40
R12370	8	M12x1	14	25	0,51

Codice Articolo	Ø Esterno Tubo mm	Filetto femmina	CH	Confezione n°	€
R12376	10	M16x1,5	19	25	1,01
R12378	12	M18x1,5	22	25	1,27

### Art. 131

#### Ogiva stringitubo

Ottone



Codice Articolo	Ø Esterno Tubo mm	Confezione n°	€
R12260	4	25	0,32
R12266	6	25	0,34
R12270	8	25	0,36

Codice Articolo	Ø Esterno Tubo mm	Confezione n°	€
R12276	10	25	0,42
R12278	12	25	0,48

### Art. 132

#### Anima di rinforzo

Ottone



Codice Articolo	Ø Esterno Tubo mm	Ø Interno Tubo mm	Confezione n°	€
R12160	6	4	25	0,30
R12166	8	6	25	0,36
R12170	10	8	25	0,61
R12176	12	10	25	0,71

Codice Articolo	Ø Esterno Tubo mm	Ø Interno Tubo mm	Confezione n°	€
R12178	14	12	25	0,91
R12182	18	15	25	1,38
R12186	22	18	25	1,40



# Raccordi automatici in ottone

## Versione NSF 51



I raccordi automatici della serie 300 si possono realizzare anche in versione certificata NSF 51.

Sono ideali per l'industria alimentare e chimica con una buona resistenza agli ambienti aggressivi e alle alte temperature di lavoro.

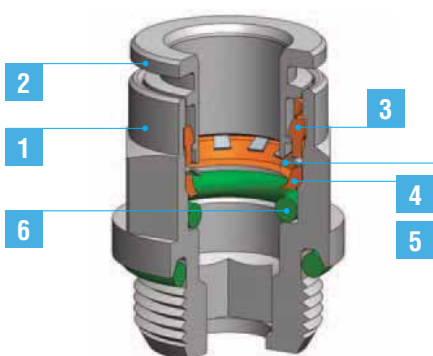
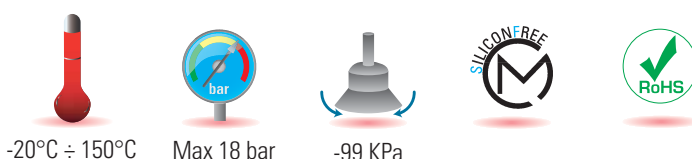
### Specifiche tecniche

*Tubi di collegamento consigliati*  
PA11, PA12, PA6, Polietilene PE,  
Poliuretano PU (98 Shore A).

*Tolleranze accettabili sui tubi*  
+/- 0,07 mm fino a Ø 10 mm  
+/- 0,1 mm da Ø 12 a Ø 14 mm

### Campi di applicazione

Impianti pneumatici.



	M5x0,8	G1/8	G1/4	G3/8	G1/2
4	[ ]				
6	[ ]				
8	[ ]				
10	[ ]				
12	[ ]				

1 - 2	3	4	5	6
Corpo ed Anello Estrattore	Anello di Ritegno	Pinza aggraffaggio	Anello portapinza	Guarnizioni
Ottone UNI EN 12164 CW614N - UNI EN 12165 CW617N Nichelato chimicamente	Resina (PEI)	Acciaio INOX AISI 301	Resina (PEI)	FPM conforme FDA

Raccordi automatici in ottone

Art. 341

T Centrale maschio conico girevole teflonato

Ottone Nichelato



Codice Articolo	Ø Esterno Tubo	Filetto maschio	CH	Confezione n°	€
R52110	4	R1/8	13	10	4,42
R52120	4	R1/4	14	10	4,72
R52112	6	R1/8	13	10	4,42
R52121	6	R1/4	14	10	4,72
R52114	8	R1/8	13	10	4,98
R52122	8	R1/4	14	10	5,28

Codice Articolo	Ø Esterno Tubo	Filetto maschio	CH	Confezione n°	€
R52130	8	R3/8	18	10	7,70
R52123	10	R1/4	18	10	7,35
R52132	10	R3/8	18	10	7,70
R52133	12	R3/8	20	10	9,37
R52142	12	R1/2	22	10	10,47

Art. 341Z

T Centrale maschio cilindrico girevole con OR

Ottone Nichelato



Codice Articolo	Ø Esterno Tubo	Filetto maschio	CH	Confezione n°	€
R52310	4	G1/8	13	10	4,84
R52320	4	G1/4	13	10	5,12
R52312	6	G1/8	13	10	4,84
R52321	6	G1/4	13	10	5,12
R52313	8	G1/8	13	10	5,47
R52322	8	G1/4	13	10	5,84

Codice Articolo	Ø Esterno Tubo	Filetto maschio	CH	Confezione n°	€
R52330	8	G3/8	16	10	8,45
R52323	10	G1/4	16	10	8,07
R52332	10	G3/8	16	10	8,45
R52333	12	G3/8	20	10	10,34
R52342	12	G1/2	20	10	11,54

Art. 341B

T Centrale maschio cilindrico girevole con esagono incassato e OR

Ottone Nichelato



Codice Articolo	Ø Esterno Tubo	Filetto maschio	CH	Confezione n°	€
R52001	4	M5x0,8	3	10	6,46
R52010	4	G1/8	4	10	6,83
R52002	6	M5x0,8	3	10	6,76
R52012	6	G1/8	4	10	7,32
R52021	6	G1/4	5	10	7,94
R52013	8	G1/8	4	10	7,44

Codice Articolo	Ø Esterno Tubo	Filetto maschio	CH	Confezione n°	€
R52022	8	G1/4	5	10	7,69
R52023	10	G1/4	5	10	9,05
R52032	10	G3/8	6	10	10,29
R52033	12	G3/8	6	10	11,79
R52042	12	G1/2	8	10	14,88

Art. 342

T Laterale maschio conico girevole teflonato

Ottone Nichelato



Codice Articolo	Ø Esterno Tubo	Filetto maschio	CH	Confezione n°	€
R51910	4	R1/8	13	10	4,51
R51920	4	R1/4	14	10	4,81
R51912	6	R1/8	13	10	4,51
R51921	6	R1/4	14	10	4,80
R51913	8	R1/8	13	10	5,08

Codice Articolo	Ø Esterno Tubo	Filetto maschio	CH	Confezione n°	€
R51922	8	R1/4	14	10	5,38
R51923	10	R1/4	18	10	7,49
R51932	10	R3/8	18	10	7,85
R51933	12	R3/8	20	10	9,55
R51934	12	R1/2	22	10	10,68

Prezzi di listino - IVA esclusa

**Art. 342Z**

**T Laterale maschio cilindrico girevole con OR**

Ottone Nichelato



Codice Articolo	Ø Esterno Tubo	Filetto maschio	CH	Confezione n°	€
R51935	4	G1/8	13	10	4,84
R51939	4	G1/4	13	10	5,14
R51936	6	G1/8	13	10	4,84
R51940	6	G1/4	13	10	5,12
R51938	8	G1/8	13	10	5,47

Codice Articolo	Ø Esterno Tubo	Filetto maschio	CH	Confezione n°	€
R51942	8	G1/4	13	10	5,84
R51944	10	G1/4	16	10	8,07
R51946	10	G3/8	16	10	8,45
R51948	12	G3/8	20	10	10,34
R51952	12	G1/2	20	10	11,53

**Art. 346**

**Dritto femmina**

Ottone Nichelato



Codice Articolo	Ø Esterno Tubo	Filetto femmina	CH	Confezione n°	€
R50610	4	G1/8	9	25	2,67
R50612	6	G1/8	12	25	2,67
R50621	6	G1/4	12	25	2,71
R50613	8	G1/8	14	25	2,79
R50622	8	G1/4	14	25	2,92

Codice Articolo	Ø Esterno Tubo	Filetto femmina	CH	Confezione n°	€
R50630	8	G3/8	14	10	3,68
R50623	10	G1/4	16	10	3,30
R50632	10	G3/8	16	10	4,14
R50641	10	G1/2	16	10	5,22

**Art. 347**

**Codolo maschio cilindrico con OR**

Ottone Nichelato



Codice Articolo	Codolo	Filetto maschio	CH	Confezione n°	€
R51308	4	M5x0,8	9	10	1,04
R51310	4	G1/8	13	10	1,14
R51320	4	G1/4	16	10	1,42
R51302	6	M5x0,8	9	10	1,14
R51312	6	G1/8	13	10	1,20
R51321	6	G1/4	16	10	1,48

Codice Articolo	Codolo	Filetto maschio	CH	Confezione n°	€
R51313	8	G1/8	13	10	1,20
R51322	8	G1/4	16	10	1,48
R51324	10	G1/4	16	10	1,56
R51326	10	G3/8	20	10	2,17
R51328	12	G3/8	20	10	2,26
R51330	12	G1/2	26	10	3,36

**Art. 349**

**Gomito femmina girevole**

Ottone Nichelato



Codice Articolo	Ø Esterno Tubo	Filetto femmina	CH	Confezione n°	€
R51410	4	G1/8	13	10	3,31
R51412	6	G1/8	13	10	3,31
R51421	6	G1/4	16	10	4,07
R51413	8	G1/8	13	10	3,82

Codice Articolo	Ø Esterno Tubo	Filetto femmina	CH	Confezione n°	€
R51422	8	G1/4	16	10	4,29
R51423	10	G1/4	16	10	5,36
R51432	10	G3/8	20	10	6,61

**Art. 350**

**Gomito maschio conico fisso teflonato**

Ottone Nichelato



Codice Articolo	Ø Esterno Tubo	Filetto maschio	CH	Confezione n°	€
R50810	4	R1/8	9	25	2,42
R50820	4	R1/4	9	25	2,61
R50812	6	R1/8	10	25	2,53
R50821	6	R1/4	10	25	2,61

Codice Articolo	Ø Esterno Tubo	Filetto maschio	CH	Confezione n°	€
R50813	8	R1/8	12	25	2,85
R50822	8	R1/4	12	25	2,93
R50823	10	R1/4	14	10	4,34
R50832	10	R3/8	14	10	4,51

Prezzi di listino - IVA esclusa

**Art. 350B**

Gomito maschio cilindrico girevole con esagono incassato e OR

Ottone Nichelato



Codice Articolo	Ø Esterno Tubo	Filetto maschio	CH	Confezione n°	€
R51200	3	M3x0,5	2	25	6,96
R51208	3	M5x0,8	2	25	6,59
R51201	4	M5x0,8	3	25	4,32
R51210	4	G1/8	4	25	4,73
R51202	6	M5x0,8	3	25	4,51
R51212	6	G1/8	4	25	4,74
R51221	6	G1/4	5	25	5,22

Codice Articolo	Ø Esterno Tubo	Filetto maschio	CH	Confezione n°	€
R51213	8	G1/8	4	25	4,99
R51222	8	G1/4	5	25	5,46
R51223	10	G1/4	5	10	6,33
R51232	10	G3/8	6	10	7,74
R51233	12	G3/8	6	10	9,68
R51242	12	G1/2	8	10	11,47

**Art. 350G**

Gomito maschio conico girevole teflonato

Ottone Nichelato



Codice Articolo	Ø Esterno Tubo	Filetto maschio	CH	Confezione n°	€
R51010	4	R1/8	10	25	2,87
R51020	4	R1/4	14	25	3,13
R51012	6	R1/8	13	25	2,87
R51021	6	R1/4	14	25	3,13
R51013	8	R1/8	13	25	3,41
R51022	8	R1/4	14	25	3,59
R51030	8	R3/8	18	10	4,16

Codice Articolo	Ø Esterno Tubo	Filetto maschio	CH	Confezione n°	€
R51023	10	R1/4	18	10	5,11
R51032	10	R3/8	18	10	5,45
R51033	12	R3/8	20	10	6,44
R51042	12	R1/2	22	10	7,08
R51034	14	R3/8	20	10	9,36
R51044	14	R1/2	22	10	10,24

**Art. 350Z**

Gomito maschio cilindrico girevole con OR

Ottone Nichelato



Codice Articolo	Ø Esterno Tubo	Filetto maschio	CH	Confezione n°	€
R51100	3	M5x0,8	9	25	3,99
R51101	4	M5x0,8	9	25	2,94
R51110	4	G1/8	13	25	3,30
R51120	4	G1/4	13	25	3,53
R51102	6	M5x0,8	9	25	3,35
R51112	6	G1/8	13	25	3,30
R51121	6	G1/4	13	25	3,53
R51113	8	G1/8	13	25	3,91
R51122	8	G1/4	13	25	4,12
R51130	8	G3/8	16	10	6,08
R51139	8	G1/2	16	10	6,43

Codice Articolo	Ø Esterno Tubo	Filetto maschio	CH	Confezione n°	€
R51123	10	G1/4	16	10	5,61
R51132	10	G3/8	16	10	6,00
R51140	10	G1/2	16	10	7,79
R51125	12	G1/4	20	10	7,12
R51133	12	G3/8	20	10	7,10
R51142	12	G1/2	20	10	7,77
R51134	14	G3/8	20	10	10,67
R51144	14	G1/2	20	10	11,68
R51146	16	G1/2	25	10	15,56
R51148	16	G3/4	25	10	19,44

**Art. 350L**

Gomito maschio cilindrico girevole prolungato con OR

Ottone Nichelato



Codice Articolo	Ø Esterno Tubo	Filetto maschio	CH	Confezione n°	€
R51510	4	G1/8	13	10	4,69
R51512	6	G1/8	13	10	4,69
R51521	6	G1/4	13	10	5,19

Codice Articolo	Ø Esterno Tubo	Filetto maschio	CH	Confezione n°	€
R51513	8	G1/8	13	10	5,42
R51522	8	G1/4	13	10	5,86

**Art. 351**

**Diritto maschio conico teflonato**

Ottone Nichelato



Codice Articolo	Ø Esterno Tubo	Filetto maschio	CH	Confezione n°	€
R50210	4	R1/8	10	25	1,52
R50220	4	R1/4	14	25	1,69
R50212	6	R1/8	12	25	1,52
R50221	6	R1/4	14	25	1,65
R50213	8	R1/8	14	25	1,67
R50222	8	R1/4	14	25	1,71
R50231	8	R3/8	17	10	2,55
R50223	10	R1/4	16	10	2,47

Codice Articolo	Ø Esterno Tubo	Filetto maschio	CH	Confezione n°	€
R50232	10	R3/8	17	10	2,55
R50241	10	R1/2	22	10	3,77
R50225	12	R1/4	19	10	3,59
R50233	12	R3/8	19	10	3,57
R50242	12	R1/2	22	10	3,82
R50234	14	R3/8	22	10	5,29
R50243	14	R1/2	22	10	5,94

**Art. 351Z**

**Diritto maschio cilindrico con OR**

Ottone Nichelato



Codice Articolo	Ø Esterno Tubo	Filetto maschio	CH	Confezione n°	€
R50399	3	M3x0,5	1.5	25	3,54
R50400	3	M5x0,8	2	25	3,17
R50401	4	M5x0,8	2.5	25	1,72
R50410	4	G1/8	3	25	1,78
R50419	4	G1/4	3	25	1,97
R50402	6	M5x0,8	2.5	25	1,76
R50412	6	G1/8	4	25	1,78
R50421	6	G1/4	4	25	1,97
R50413	8	G1/8	6	25	1,97
R50422	8	G1/4	6	25	2,09
R50431	8	G3/8	6	10	2,99

Codice Articolo	Ø Esterno Tubo	Filetto maschio	CH	Confezione n°	€
R50440	8	G1/2	6	10	3,89
R50423	10	G1/4	8	10	2,72
R50432	10	G3/8	8	10	2,99
R50441	10	G1/2	8	10	4,10
R50424	12	G1/4	8	10	3,84
R50433	12	G3/8	10	10	3,78
R50442	12	G1/2	10	10	4,10
R50434	14	G3/8	10	10	7,26
R50443	14	G1/2	12	10	7,56
R50445	16	G1/2	13	10	9,39
R50446	16	G3/4	13	10	13,18

**Art. 352**

**Riduzione tubo a codolo**

Ottone Nichelato



Codice Articolo	Ø Esterno Tubo	Codolo	Confezione n°	€
R53049	3	4	10	4,27
R53050	4	6	10	2,09
R53051	4	8	10	2,09
R53052	4	10	10	2,10
R53053	4	12	10	2,28
R53060	6	4	10	2,45
R53070	6	8	10	2,12
R53075	6	10	10	2,12
R53076	6	12	10	2,32

Codice Articolo	Ø Esterno Tubo	Codolo	Confezione n°	€
R53077	6	14	10	3,05
R53078	8	6	10	2,57
R53080	8	10	10	2,27
R53082	8	12	10	2,28
R53084	8	14	10	3,41
R53090	10	12	10	2,36
R53092	10	14	10	4,54
R53094	12	14	10	4,63

**Art. 354**

**T intermedio**

Ottone Nichelato



Codice Articolo	Ø Esterno Tubo	Confezione n°	€
R52640	3	10	7,10
R52650	4	10	3,98
R52670	6	10	4,21
R52680	8	10	4,88

Codice Articolo	Ø Esterno Tubo	Confezione n°	€
R52690	10	10	6,44
R52692	12	10	8,43
R52695	14	10	12,29
R52696	16	10	20,32



**Art. 355**

**Gomito intermedio**

Ottone Nichelato



Codice Articolo	Ø Esterno Tubo	Confezione n°	€
R51640	3	10	5,09
R51650	4	10	3,01
R51670	6	10	3,18
R51680	8	10	3,52

Codice Articolo	Ø Esterno Tubo	Confezione n°	€
R51690	10	10	4,95
R51692	12	10	5,80
R51695	14	10	8,99
R51696	16	10	14,91

**Art. 358**

**Giunzione intermedia**

Ottone Nichelato



Codice Articolo	Ø Esterno Tubo	Ø Esterno Tubo 2	Confezione n°	€
R53240	3	3	10	6,15
R53250	4	4	10	2,84
R53260	6	4	10	3,72
R53270	6	6	10	3,10
R53282	8	6	10	4,19

Codice Articolo	Ø Esterno Tubo	Ø Esterno Tubo 2	Confezione n°	€
R53280	8	8	10	3,48
R53291	10	8	10	4,61
R53290	10	10	10	3,84
R53292	12	12	10	5,63
R53294	14	14	10	7,80

**Art. 359**

**Giunzione intermedia passaparete**

Ottone Nichelato



Codice Articolo	Ø Esterno Tubo	Filetto corpo	Confezione n°	€
R53440	3	M10x1	10	8,17
R53450	4	M12x1	10	4,84
R53470	6	M14x1	10	5,09

Codice Articolo	Ø Esterno Tubo	Filetto corpo	Confezione n°	€
R53480	8	M16x1	10	5,35
R53490	10	M18x1	10	7,06
R53492	12	M20x1	10	8,48

**Art. 363DC**

**Gomito maschio cilindrico girevole con doppio raccordo con OR**

Ottone Nichelato



Codice Articolo	Ø Esterno Tubo	Filetto maschio	Confezione n°	€
R55301	4	M5x0,8	10	10,94
R55310	4	G1/8	10	12,17
R55312	6	G1/8	10	12,41

Codice Articolo	Ø Esterno Tubo	Filetto maschio	Confezione n°	€
R55321	6	G1/4	10	13,62
R55313	8	G1/8	10	13,14
R55322	8	G1/4	10	14,36

**Art. 365**

**Y intermedio**

Ottone Nichelato



Codice Articolo	Ø Esterno Tubo	Ø Esterno Tubo 2	Confezione n°	€
R59100	4	4	10	6,57
R59110	6	4	10	9,01
R59120	6	6	10	6,82
R59122	8	6	10	8,35

Codice Articolo	Ø Esterno Tubo	Ø Esterno Tubo 2	Confezione n°	€
R59130	8	8	10	8,03
R59132	10	8	10	11,27
R59140	10	10	10	10,73
R59150	12	12	10	13,76



# Raccordi in resina acetalica

## Serie 300P

Raccordi automatici in tecnopolimero



I raccordi automatici della serie 350P sono realizzati in un tecnopolimero appartenente alla famiglia delle resine acetaliche (POM) conosciute per la loro stabilità dimensionale, rigidità, resistenza alla fatica e alla corrosione, caratteristiche volte a coprire il gap esistente tra metallo e plastiche tradizionali.

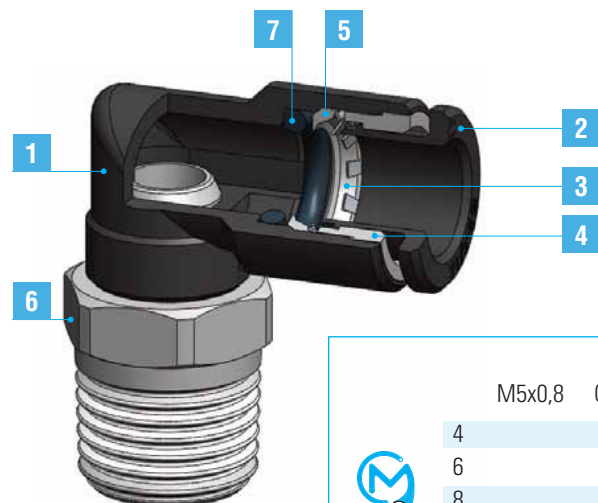
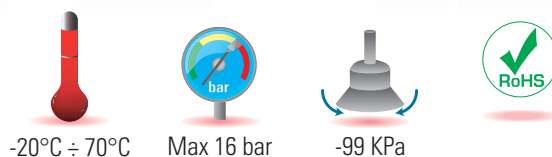
### Specifiche tecniche

*Tubi di collegamento consigliati*  
PA11, PA12, PA6, Polietilene PE,  
Poliuretano PU (98 Shore A)

*Tolleranze accettabili sui tubi*  
+/- 0,07 mm fino a Ø 10 mm  
+/- 0,1 mm fino a Ø 14mm

### Campi di applicazione

Impianti pneumatici.



	M5x0,8	G1/8	G1/4	G3/8	G1/2	R1/8	R1/4	R3/8	R1/2
4	[Bar chart bar]								
6	[Bar chart bar]								
8	[Bar chart bar]								
10	[Bar chart bar]								
12	[Bar chart bar]								
14	[Bar chart bar]								

1 - 2	3	4	5	6	7
Corpo ed Anello Estrattore	Pinza aggraffaggio	Anello di Ritegno	Anello portapinza	Viti Filettate	Guarnizioni
Resina Acetalica (POM)	Acciaio Inox AISI 301	Ottone UNI EN 12164 CW614N	Resina Acetalica (POM)	Ottone UNI EN 12164 CW614N Nichelato	NBR

Raccordi automatici in resina acetalica

Art. 341P

T centrale maschio conico girevole teflonato

Ottone Nichelato Resina Acetalica



Codice Articolo	Ø Esterno Tubo	Filetto maschio	CH	Confezione n°	€
R62110	4	R1/8	10	10	3,48
R62111	4	R1/4	14	10	3,69
R62112	6	R1/8	12	10	3,48
R62121	6	R1/4	14	10	3,69
R62114	8	R1/8	12	10	3,93
R62122	8	R1/4	14	10	4,19

Codice Articolo	Ø Esterno Tubo	Filetto maschio	CH	Confezione n°	€
R62131	8	R3/8	17	10	4,88
R62123	10	R1/4	16	10	5,73
R62132	10	R3/8	17	10	6,02
R62134	12	R3/8	20	10	6,36
R62140	12	R1/2	22	10	7,46

Art. 341PZ

T centrale maschio cilindrico girevole con OR

Ottone Nichelato Resina Acetalica



Codice Articolo	Ø Esterno Tubo	Filetto maschio	CH	Confezione n°	€
R62301	4	M5x0,8	9	10	3,60
R62310	4	G1/8	13	10	3,48
R62311	4	G1/4	16	10	3,69
R62304	6	M5x0,8	12	10	3,66
R62312	6	G1/8	12	10	3,48
R62321	6	G1/4	15	10	3,69
R62314	8	G1/8	12	10	3,93

Codice Articolo	Ø Esterno Tubo	Filetto maschio	CH	Confezione n°	€
R62322	8	G1/4	15	10	4,19
R62331	8	G3/8	20	10	4,88
R62323	10	G1/4	16	10	5,73
R62332	10	G3/8	20	10	6,02
R62334	12	G3/8	20	10	6,36
R62340	12	G1/2	20	10	7,46

Art. 342P

T laterale maschio conico girevole teflonato

Ottone Nichelato Resina Acetalica



Codice Articolo	Ø Esterno Tubo	Filetto maschio	CH	Confezione n°	€
R61934	4	R1/8	10	10	3,48
R61935	4	R1/4	14	10	3,69
R61936	6	R1/8	12	10	3,48
R61938	6	R1/4	14	10	3,69
R61940	8	R1/8	12	10	3,93

Codice Articolo	Ø Esterno Tubo	Filetto maschio	CH	Confezione n°	€
R61942	8	R1/4	14	10	4,19
R61944	8	R3/8	17	10	4,88
R61948	10	R1/4	16	10	5,73
R61950	10	R3/8	17	10	6,02

Art. 342PZ

T laterale maschio cilindrico girevole con OR

Ottone Nichelato Resina Acetalica



Codice Articolo	Ø Esterno Tubo	Filetto maschio	CH	Confezione n°	€
R61901	4	M5x0,8	9	10	3,60
R61910	4	G1/8	13	10	3,48
R61911	4	G1/4	16	10	3,69
R61904	6	M5x0,8	12	10	3,66
R61912	6	G1/8	12	10	3,48
R61913	6	G1/4	15	10	3,69

Codice Articolo	Ø Esterno Tubo	Filetto maschio	CH	Confezione n°	€
R61920	8	G1/8	12	10	3,93
R61921	8	G1/4	15	10	4,19
R61922	8	G3/8	20	10	4,88
R61923	10	G1/4	16	10	5,73
R61932	10	G3/8	20	10	6,02

Prezzi di listino - IVA esclusa

### Art. 347PZ

#### Codolo con filetto cilindrico

Interamente in Resina Acetalica



Codice Articolo	Codolo	Filetto maschio	CH	Confezione n°	€
R61310	4	G1/8	14	25	0,78
R61312	6	G1/8	14	25	0,78
R61321	6	G1/4	17	25	0,83
R61313	8	G1/8	14	25	0,78

Codice Articolo	Codolo	Filetto maschio	CH	Confezione n°	€
R61322	8	G1/4	17	25	0,83
R61331	8	G3/8	21	10	1,21
R61323	10	G1/4	17	10	0,91
R61332	10	G3/8	21	10	1,27

### Art. 350PG

#### Gomito maschio conico girevole teflonato

Ottone Nichelato Resina Acetalica



Codice Articolo	Ø Esterno Tubo	Filetto maschio	CH	Confezione n°	€
R61010	4	R1/8	10	25	2,20
R61011	4	R1/4	14	25	2,39
R61012	6	R1/8	12	25	2,20
R61021	6	R1/4	14	25	2,39
R61013	8	R1/8	12	25	2,50
R61022	8	R1/4	14	25	2,70
R61031	8	R3/8	17	10	3,34

Codice Articolo	Ø Esterno Tubo	Filetto maschio	CH	Confezione n°	€
R61023	10	R1/4	16	10	3,91
R61032	10	R3/8	17	10	4,17
R61040	12	R3/8	20	10	4,95
R61042	12	R1/2	22	10	6,26
R61050	14	R3/8	20	10	7,19
R61052	14	R1/2	22	10	7,95

### Art. 350LG

#### Gomito maschio conico girevole prolungato teflonato

Ottone Nichelato Resina Acetalica



Codice Articolo	Ø Esterno Tubo	Filetto maschio	CH	Confezione n°	€
R60810	4	R1/8	10	10	2,86
R60811	4	R1/4	14	10	3,12
R60812	6	R1/8	12	10	2,86
R60821	6	R1/4	14	10	3,12
R60813	8	R1/8	12	10	3,25

Codice Articolo	Ø Esterno Tubo	Filetto maschio	CH	Confezione n°	€
R60822	8	R1/4	14	10	3,53
R60831	8	R3/8	17	10	4,36
R60823	10	R1/4	16	10	5,08
R60832	10	R3/8	17	10	5,41

### Art. 350PZ

#### Gomito maschio cilindrico girevole con OR

Ottone Nichelato Resina Acetalica



Codice Articolo	Ø Esterno Tubo	Filetto maschio	CH	Confezione n°	€
R61101	4	M5x0,8	9	25	2,08
R61110	4	G1/8	13	25	2,20
R61111	4	G1/4	16	25	2,39
R61104	6	M5x0,8	12	25	2,28
R61112	6	G1/8	12	25	2,20
R61121	6	G1/4	15	25	2,39
R61113	8	G1/8	12	25	2,50
R61122	8	G1/4	15	25	2,70

Codice Articolo	Ø Esterno Tubo	Filetto maschio	CH	Confezione n°	€
R61131	8	G3/8	20	10	3,33
R61123	10	G1/4	16	10	3,91
R61132	10	G3/8	20	10	4,17
R61133	12	G3/8	20	10	4,95
R61142	12	G1/2	20	10	6,26
R61150	14	G3/8	20	10	7,19
R61152	14	G1/2	20	10	7,95

**Art. 350LZ**

**Gomito maschio cilindrico girevole prolungato con OR**

Ottone Nichelato Resina Acetalica



Codice Articolo	Ø Esterno Tubo	Filetto maschio	CH	Confezione n°	€
R60901	4	M5x0,8	9	10	2,69
R60910	4	G1/8	13	10	2,86
R60911	4	G1/4	16	10	3,12
R60904	6	M5x0,8	13	10	2,98
R60912	6	G1/8	13	10	2,86
R60921	6	G1/4	16	10	3,12

Codice Articolo	Ø Esterno Tubo	Filetto maschio	CH	Confezione n°	€
R60913	8	G1/8	13	10	3,25
R60922	8	G1/4	16	10	3,53
R60931	8	G3/8	20	10	4,36
R60923	10	G1/4	16	10	5,08
R60932	10	G3/8	20	10	5,41

**Art. 350PB**

**Gomito maschio cilindrico girevole con esagono incassato con OR**

Ottone Nichelato Resina Acetalica



Codice Articolo	Ø Esterno Tubo	Filetto maschio	CH	Confezione n°	€
R61201	4	M5x0,8	4	25	3,15
R61210	4	G1/8	4	25	3,41
R61204	6	M5x0,8	4	25	3,21
R61212	6	G1/8	4	25	3,43
R61221	6	G1/4	5	25	3,58

Codice Articolo	Ø Esterno Tubo	Filetto maschio	CH	Confezione n°	€
R61213	8	G1/8	4	25	3,46
R61222	8	G1/4	5	25	3,60
R61230	8	G3/8	6	10	4,24
R61223	10	G1/4	5	10	3,76
R61232	10	G3/8	6	10	4,26

**Art. 351PZ**

**Diritto maschio cilindrico con OR**

Interamnete in Resina Acetalica



Codice Articolo	Ø Esterno Tubo	Filetto maschio	CH	Confezione n°	€
R60410	4	G1/8	14	25	1,44
R60412	6	G1/8	14	25	1,46
R60421	6	G1/4	17	25	1,53
R60413	8	G1/8	14	25	1,54

Codice Articolo	Ø Esterno Tubo	Filetto maschio	CH	Confezione n°	€
R60422	8	G1/4	17	25	1,61
R60431	8	G3/8	21	10	2,28
R60423	10	G1/4	17	10	2,08
R60432	10	G3/8	21	10	2,28

**Art. 351APZ**

**Diritto maschio cilindrico con OR**

Ottone Nichelato Resina Acetalica



Codice Articolo	Ø Esterno Tubo	Filetto maschio	CH	Confezione n°	€
R00401	4	M5x0,8	2,5	25	1,47
R00404	4	G1/8	3	25	1,54
R00402	6	M5x0,8	2,5	25	1,52
R00412	6	G1/8	4	25	1,54
R00421	6	G1/4	4	25	1,69
R00413	8	G1/8	6	25	1,69
R00422	8	G1/4	6	25	1,79

Codice Articolo	Ø Esterno Tubo	Filetto maschio	CH	Confezione n°	€
R00431	8	G3/8	6	25	2,57
R00423	10	G1/4	8	25	2,33
R00432	10	G3/8	8	10	2,57
R00441	10	G1/2	8	10	3,52
R00430	12	G1/4	8	10	3,47
R00433	12	G3/8	10	10	3,42
R00442	12	G1/2	10	10	3,71

**Art. 352P**

**Riduzione tubo a codolo**

Interamente in Resina Acetalica



Codice Articolo	Ø Esterno Tubo	Codolo	Confezione n°	€
R63050	4	6	10	1,49
R63051	4	8	10	1,49
R63040	4	10	10	1,49
R63070	6	8	10	1,54
R63075	6	10	10	1,54

Codice Articolo	Ø Esterno Tubo	Codolo	Confezione n°	€
R63060	6	12	10	1,54
R63080	8	10	10	1,63
R63090	8	12	10	1,63
R63092	10	12	10	1,77

**Art. 352PR**

**Riduzione inversa a codolo**

Interamente in Resina Acetalica



Codice Articolo	Ø Esterno Tubo	Codolo	Confezione n°	€
R63340	6	4	10	2,00

Codice Articolo	Ø Esterno Tubo	Codolo	Confezione n°	€
R63345	8	6	10	2,12

**Art. 354P**

**T intermedio**

Interamente in Resina Acetalica



Codice Articolo	Ø Esterno Tubo	Confezione n°	€
R62650	4	10	3,02
R62670	6	10	3,18
R62680	8	10	3,50

Codice Articolo	Ø Esterno Tubo	Confezione n°	€
R62690	10	10	4,67
R62700	12	10	6,87
R62710	14	10	8,66

**Art. 355P**

**Gomito intermedio**

Interamente in Resina Acetalica



Codice Articolo	Ø Esterno Tubo	Confezione n°	€
R61650	4	10	2,17
R61670	6	10	2,28
R61680	8	10	2,58

Codice Articolo	Ø Esterno Tubo	Confezione n°	€
R61690	10	10	3,46
R61692	12	10	4,84
R61694	14	10	6,07

**Art. 357P**

**Tappo**

Interamente in Resina Acetalica



Codice Articolo	Ø Esterno Tubo	Confezione n°	€
R64050	4	10	0,48
R64070	6	10	0,54
R64080	8	10	0,64

Codice Articolo	Ø Esterno Tubo	Confezione n°	€
R64090	10	10	0,85
R64092	12	10	1,21
R64094	14	10	2,02

Prezzi di listino - IVA esclusa



**Art. 358P**

**Giunzione intermedia**

Interamente in Resina Acetalica



Codice Articolo	Ø Esterno Tubo	Ø Esterno Tubo 2	Confezione n°	€
R63250	4	4	10	2,17
R63275	6	4	10	2,40
R63270	6	6	10	2,28
R63285	8	6	10	2,71
R63280	8	8	10	2,58
R63287	10	8	10	3,13

Codice Articolo	Ø Esterno Tubo	Ø Esterno Tubo 2	Confezione n°	€
R63290	10	10	10	2,98
R63295	12	8	10	4,53
R63296	12	10	10	4,53
R63291	12	12	10	4,39
R63297	14	14	10	6,07

**Art. 364P**

**Y con codolo**

Interamente in Resina Acetalica



Codice Articolo	Ø Esterno Tubo	Codolo	Confezione n°	€
R69010	4	4	10	4,20
R69012	4	6	10	4,20
R69014	4	8	10	4,20

Codice Articolo	Ø Esterno Tubo	Codolo	Confezione n°	€
R69016	6	6	10	4,43
R69018	8	8	10	4,79

**Art. 365P**

**Y intermedio**

Interamente in Resina Acetalica



Codice Articolo	Ø Esterno Tubo	Ø Esterno Tubo 2	Confezione n°	€
R69100	4	4	10	3,82
R69120	6	6	10	4,03
R69130	8	8	10	4,24

Codice Articolo	Ø Esterno Tubo	Ø Esterno Tubo 2	Confezione n°	€
R69140	10	10	10	5,30
R69150	12	12	10	6,91

**Art. 367P**

**Doppia biforcazione intermedia**

Ottone Nichelato Resina Acetalica



Codice Articolo	Ø Esterno Tubo	Ø Esterno Tubo 2	Confezione n°	€
R69160	6	4	10	6,65

Codice Articolo	Ø Esterno Tubo	Ø Esterno Tubo 2	Confezione n°	€
R69170	8	4	10	7,16

**Art. 368P**

**Y maschio cilindrico girevole con OR**

Ottone Nichelato Resina Acetalica



Codice Articolo	Ø Esterno Tubo	Filetto maschio	CH	Confezione n°	€
R69201	4	M5x0,8	9	10	4,16
R69210	4	G1/8	13	10	3,69
R69211	4	G1/4	16	10	3,88
R69212	6	G1/8	13	10	4,08

Codice Articolo	Ø Esterno Tubo	Filetto maschio	CH	Confezione n°	€
R69213	6	G1/4	16	10	4,21
R69220	8	G1/8	14	10	4,46
R69221	8	G1/4	16	10	4,65
R69231	8	G3/8	20	10	4,91

Prezzi di listino - IVA esclusa



# Raccordi automatici Inox

## Serie 4000

Raccordi automatici in acciaio Inox 316L



I raccordi automatici della serie 4000, realizzati completamente in acciaio Inox 316L (1.4404), permettono di realizzare connessioni in ambienti e condizioni di impiego dove l'usuale raccorderia in ottone risulterebbe incompatibile all'uso.

### Specifiche tecniche

*Tubi di collegamento consigliati*  
Tubo in PVDF, PTFE, Acciaio Inox  
Per l'impiego di tubo in metallo si rimanda alle Istruzioni di Montaggio

*Tolleranze accettabili sui tubi*  
+/- 0.07 mm fino a Ø 10 mm  
+/- 0.1 mm da Ø 10 a Ø 12 mm

### Campi di applicazione

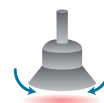
Pneumatica, industria alimentare, chimica e medicale-farmaceutica.



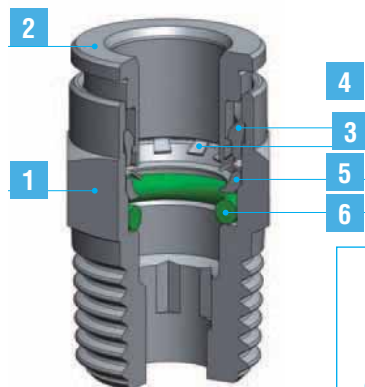
-20°C ÷ 150°C



Max 18 bar



-99 KPa



	M5x0,8	G1/8	G1/4	G3/8	G1/2	R1/8	R1/4	R3/8	R1/2
4	[Bar]								
6	[Bar]								
8	[Bar]								
10	[Bar]								
12	[Bar]								

1-2	3	4	5	6
Corpo ed anello estrattore	Pinza aggraffaggio	Anello di Ritegno	Anello porta pinza	Guarnizioni
Acciaio Inox AISI 316L (1.4404)	Acciaio INOX AISI 301	Acciaio Inox AISI 316L (1.4404)	Acciaio Inox AISI 316L (1.4404)	FPM

Raccordi automatici inox

**Art. 4351**

**Diritto maschio conico**

Acciaio inox Aisi 316L



Codice Articolo	Ø Esterno Tubo	Filetto maschio	CH1	Confezione n°	€
R80210	4	R1/8	10	1	16,01
R80220	4	R1/4	14	1	17,51
R80212	6	R1/8	12	1	16,41
R80221	6	R1/4	14	1	18,14
R80213	8	R1/8	14	1	19,76

Codice Articolo	Ø Esterno Tubo	Filetto maschio	CH1	Confezione n°	€
R80222	8	R1/4	14	1	20,66
R80223	10	R1/4	16	1	23,27
R80232	10	R3/8	17	1	28,16
R80233	12	R3/8	18	1	35,34
R80242	12	R1/2	22	1	39,27

**Art. 4351Z**

**Diritto maschio cilindrico con OR Viton**

Acciaio inox Aisi 316L



Codice Articolo	Ø Esterno Tubo	Filetto maschio	CH1	Confezione n°	€
R80401	4	M5x0,8	9	1	18,23
R80410	4	G1/8	13	1	18,94
R80411	6	M5x0,8	12	1	19,95
R80412	6	G1/8	13	1	20,51
R80421	6	G1/4	16	1	23,10
R80413	8	G1/8	14	1	24,51

Codice Articolo	Ø Esterno Tubo	Filetto maschio	CH1	Confezione n°	€
R80422	8	G1/4	16	1	25,52
R80423	10	G1/4	16	1	27,37
R80424	10	G3/8	17	1	33,14
R80425	12	G3/8	21	1	41,58
R80426	12	G1/2	22	1	46,19

**Art. 4350**

**Gomito maschio conico fisso**

Acciaio inox Aisi 316L



Codice Articolo	Ø Esterno Tubo	Filetto maschio	Confezione n°	€
R80810	4	R1/8	1	26,33
R80812	6	R1/8	1	26,84
R80821	6	R1/4	1	27,35

Codice Articolo	Ø Esterno Tubo	Filetto maschio	Confezione n°	€
R80813	8	R1/8	1	32,40
R80822	8	R1/4	1	34,44
R80823	10	R1/4	1	50,10

**Art. 4350G**

**Gomito maschio conico girevole**

Acciaio inox Aisi 316L



Codice Articolo	Ø Esterno Tubo	Filetto maschio	CH	Confezione n°	€
R81010	4	R1/8	10	1	37,67
R81012	6	R1/8	13	1	38,18
R81021	6	R1/4	14	1	45,69
R81013	8	R1/8	13	1	45,88
R81022	8	R1/4	14	1	47,10

Codice Articolo	Ø Esterno Tubo	Filetto maschio	CH	Confezione n°	€
R81023	10	R1/4	16	1	56,38
R81032	10	R3/8	17	1	62,05
R81033	12	R3/8	21	1	74,78
R81042	12	R1/2	22	1	87,09

**Art. 4350Z**

**Gomito maschio cilindrico girevole con OR Viton**

Acciaio inox Aisi 316L



Codice Articolo	Ø Esterno Tubo	Filetto maschio	CH	Confezione n°	€
R81101	4	M5x0,8	9	1	35,45
R81110	4	G1/8	13	1	39,50
R81111	6	M5x0,8	9	1	42,96
R81112	6	G1/8	13	1	40,10
R81121	6	G1/4	16	1	48,01
R81123	8	G1/8	13	1	48,41

Codice Articolo	Ø Esterno Tubo	Filetto maschio	CH	Confezione n°	€
R81122	8	G1/4	16	1	49,53
R81124	10	G1/4	16	1	59,36
R81125	10	G3/8	21	1	65,32
R81126	12	G3/8	21	1	78,73
R81127	12	G1/2	22	1	91,47

**Art. 4341**

**T centrale maschio conico girevole**

Acciaio inox Aisi 316L



Codice Articolo	Ø Esterno Tubo	Filetto maschio	CH	Confezione n°	€
R82110	4	R1/8	10	1	43,65
R82112	6	R1/8	13	1	49,12
R82121	6	R1/4	14	1	50,14
R82113	8	R1/8	13	1	56,52

Codice Articolo	Ø Esterno Tubo	Filetto maschio	CH	Confezione n°	€
R82122	8	R1/4	14	1	60,76
R82123	10	R1/4	16	1	73,20
R82132	10	R3/8	17	1	78,33

**Art. 4341Z**

**T centrale maschio cilindrico girevole con OR Viton**

Acciaio inox Aisi 316L



Codice Articolo	Ø Esterno Tubo	Filetto maschio	CH	Confezione n°	€
R82301	4	M5x0,8	9	1	45,06
R82310	4	G1/8	13	1	45,88
R82312	6	G1/8	13	1	51,55
R82321	6	G1/4	16	1	52,66

Codice Articolo	Ø Esterno Tubo	Filetto maschio	CH	Confezione n°	€
R82313	8	G1/8	13	1	59,76
R82322	8	G1/4	16	1	63,80
R82324	10	G1/4	16	1	77,06
R82325	10	G3/8	21	1	82,46

**Art. 4352**

**Riduzione tubo a codolo**

Acciaio inox Aisi 316L



Codice Articolo	Ø Esterno Tubo	Codolo	Confezione n°	€
R83050	4	6	1	21,57
R83070	6	8	1	27,86

Codice Articolo	Ø Esterno Tubo	Codolo	Confezione n°	€
R83080	8	10	1	29,36

**Art. 4358**

**Giunzione intermedia**

Acciaio inox Aisi 316L



Codice Articolo	Ø Esterno Tubo	Ø Esterno Tubo 2	Confezione n°	€
R83250	4	4	1	21,26
R83260	6	4	1	21,48
R83270	6	6	1	21,48
R83272	8	6	1	24,10

Codice Articolo	Ø Esterno Tubo	Ø Esterno Tubo 2	Confezione n°	€
R83280	8	8	1	24,10
R83290	10	10	1	35,25
R83292	12	12	1	59,25

Prezzi di listino - IVA esclusa

**Art. 4355**

**Gomito intermedio**

Acciaio inox Aisi 316L



Codice Articolo	Ø Esterno Tubo	Confezione n°	€
R81650	4	1	28,66
R81670	6	1	30,38
R81680	8	1	35,45

Codice Articolo	Ø Esterno Tubo	Confezione n°	€
R81690	10	1	49,12
R81692	12	1	65,84

**Art. 4354**

**T intermedio**

Acciaio inox Aisi 316L



Codice Articolo	Ø Esterno Tubo	Confezione n°	€
R82650	4	1	37,27
R82670	6	1	39,50
R82680	8	1	46,68

Codice Articolo	Ø Esterno Tubo	Confezione n°	€
R82690	10	1	67,25
R82692	12	1	99,26

**Art. 4359**

**Giunzione intermedia passaparete**

Acciaio inox Aisi 316L



Codice Articolo	Ø Esterno Tubo	Filetto maschio	Confezione n°	€
R83450	4	M12x1	1	36,45
R83470	6	M14x1	1	40,51
R83480	8	M16x1	1	49,12

Codice Articolo	Ø Esterno Tubo	Filetto maschio	Confezione n°	€
R83491	10	M18x1	1	58,75
R83492	12	M20x1	1	71,40

**Art. 4361**

**Anello orientabile uscita singola**

Acciaio inox Aisi 316L



Codice Articolo	Ø Esterno Tubo	Misura asta	Confezione n°	€
R85010	4	R1/8	1	28,99
R85012	6	R1/8	1	29,53
R85021	6	R1/4	1	30,08
R85013	8	R1/8	1	35,65
R85022	8	R1/4	1	37,88

Codice Articolo	Ø Esterno Tubo	Misura asta	Confezione n°	€
R85023	10	R1/4	1	43,97
R85024	10	R3/8	1	53,86
R85025	12	R3/8	1	58,47
R85026	12	R1/2	1	67,09

**Art. 4363**

**Asta singola filetto maschio**

Acciaio inox Aisi 316L

Disponibile anche con regolatore di flusso art. 4370C pag.61



Codice Articolo	Filetto maschio	CH	Confezione n°	€
R84213	G1/8	14	1	9,84
R84221	G1/4	17	1	11,64

Codice Articolo	Filetto maschio	CH	Confezione n°	€
R84230	G3/8	21	1	20,21
R84232	G1/2	26	1	27,83

# Raccordi automatici rotanti

## Serie 300R



Raccordi automatici rotanti ideali per applicazioni con movimenti rotanti ed oscillanti.

### Specifiche tecniche

*Tubi di collegamento consigliati*  
Tubo in Poliuretano (PU)

**Si sconsiglia l'uso di tubi rigidi**

### Campi di applicazione

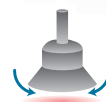
Impianti pneumatici.



0°C ÷ 70°C



Max 18 bar



-99 KPa

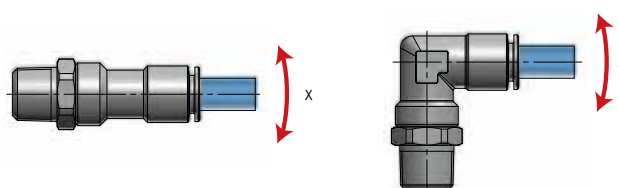
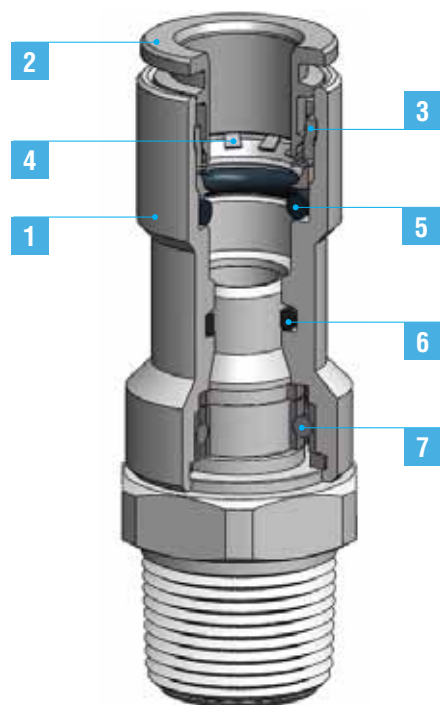


RoHS



### Avvertenza!

Evitare carichi laterali sul tubo che possono generare carichi eccessivi sul cuscinetto compromettendone rotazione e durata.



	R1/8	R1/4	R3/8	R1/2
4				
6				
8				
10				
12				

1 - 2	3	4	5	6	7
Corpo ed Anello Estrattore	Anello di Ritegno	Pinza aggraffaggio	Anello portapinza	Guarnizioni	Cuscinetto a sfere
Ottone UNI EN 12164 CW614N - UNI EN 12165 CW617N Nichelato	Resina Acetatica (POM)	Acciaio INOX AISI 301	Resina Acetatica (POM)	NBR	Acciaio

## Raccordi automatici rotanti

## Art. 351R

## Diritto maschio conico rotante teflonato

Ottone Nichelato



Codice Articolo	Ø Esterno Tubo	Filetto maschio	rpm	CH	Confezione n°	€
AR1101	4	R1/8	500	13	1	23,29
AR1102	6	R1/8	500	13	1	23,29
AR1103	6	R1/4	500	14	1	24,60
AR1104	8	R1/8	400	16	1	28,19
AR1105	8	R1/4	400	16	1	28,49
AR1106	8	R3/8	400	18	1	29,29
AR1107	10	R1/4	300	22	1	40,94
AR1108	10	R3/8	300	22	1	40,99
AR1109	10	R1/2	300	22	1	42,22
AR1110	12	R3/8	250	22	1	53,30
AR1111	12	R1/2	250	22	1	54,94

## Art. 350GR

## Gomito maschio conico rotante teflonato

Ottone Nichelato



Codice Articolo	Ø Esterno Tubo	Filetto maschio	rpm	CH	Confezione n°	€
AR1501	4	R1/8	500	13	1	23,29
AR1502	6	R1/8	500	13	1	23,29
AR1503	6	R1/4	500	14	1	24,60
AR1504	8	R1/8	400	16	1	28,19
AR1505	8	R1/4	400	16	1	28,49
AR1506	8	R3/8	400	18	1	29,29
AR1507	10	R1/4	300	22	1	40,94
AR1508	10	R3/8	300	22	1	40,99
AR1509	10	R1/2	300	22	1	42,22
AR1510	12	R3/8	250	22	1	53,30
AR1511	12	R1/2	250	22	1	54,94



# Raccordi a media pressione

## Serie 300MP

Raccordi automatici per lubrificazione, 80 bar



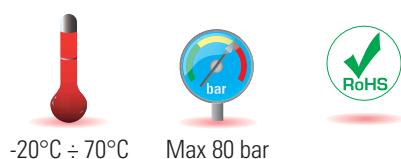
MP è un raccordo automatico concepito per impieghi fino a 80 bar nel campo della lubrificazione centralizzata.

Con il suo contenuto tecnico, la serie MP completa la gamma già esistente di raccordi per la lubrificazione ed offre continuità alle caratteristiche distintive dell'intera produzione: rapidità di connessione, garanzia di prestazione ed affidabilità.

### Specifiche tecniche

*Tubi di collegamento consigliati*  
PA6-6 (4x1,5 - 6x3), PA12 HR

*Tolleranze accettabili sui tubi*  
+/- 0,07 mm fino a Ø 6 mm

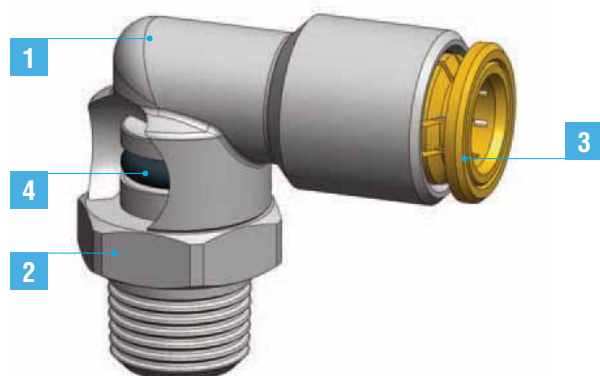


### Campi di applicazione

Impianti di lubrificazione.

### ⚠ Avvertenza!

Il valore di massima pressione d'esercizio è influenzato dal tipo di tubo impiegato e dalla temperatura che può ridurre sensibilmente la pressione di scoppio del tubo.



	M6x1	M8x1	M10x1	R1/8	R1/4
4	[ ]				
6	[ ]				
8	[ ]				

1	2	3	4
Corpo	Viti Filettate	Pinza aggraffaggio	Guarnizioni
Ottone UNI EN 12164 CW614N - UNI EN 12165 CW617N Nichelato	Ottone UNI EN 12164 CW614N Nichelato	Ottone UNI EN 12164 CW614N	NBR

Raccordi automatici media pressione

Art. 350MP

Gomito maschio conico fisso

Ottone Nichelato



Codice Articolo	Ø Esterno Tubo	Filetto maschio	CH	Confezione n°	€
MP1401	4	R1/8	10	5	3,20
MP1402	4	M6x1	10	5	3,20
MP1403	4	M8x1	10	5	3,20
MP1404	4	M10x1	10	5	3,20
MP1405	6	R1/8	10	5	3,26
MP1406	6	M6x1	10	5	3,26

Codice Articolo	Ø Esterno Tubo	Filetto maschio	CH	Confezione n°	€
MP1407	6	M8x1	10	5	3,26
MP1408	6	M10x1	10	5	3,26
MP1409	8	R1/8	12	5	4,35
MP1410	8	R1/4	12	5	4,55
MP1411	8	M10x1	12	5	4,35

Art. 350GMP

Gomito maschio conico girevole

Ottone Nichelato



Codice Articolo	Ø Esterno Tubo	Filetto maschio	CH	Confezione n°	€
MP1501	4	R1/8	13	5	4,19
MP1502	4	M6x1	13	5	4,19
MP1503	4	M8x1	13	5	4,19
MP1504	4	M10x1	13	5	4,19
MP1505	6	R1/8	13	5	4,20
MP1506	6	M6x1	13	5	4,20

Codice Articolo	Ø Esterno Tubo	Filetto maschio	CH	Confezione n°	€
MP1507	6	M8x1	13	5	4,20
MP1508	6	M10x1	13	5	4,20
MP1509	8	R1/8	13	5	5,53
MP1510	8	R1/4	13	5	6,56
MP1511	8	M10x1	13	5	5,53

Art. 351MP

Dritto maschio conico

Ottone Nichelato



Codice Articolo	Ø Esterno Tubo	Filetto maschio	CH	Confezione n°	€
MP1101	4	R1/8	10	5	2,00
MP1102	4	M6x1	10	5	2,00
MP1103	4	M8x1	10	5	2,00
MP1104	4	M10x1	11	5	2,00
MP1105	6	R1/8	12	5	2,13
MP1106	6	M6x1	12	5	2,13

Codice Articolo	Ø Esterno Tubo	Filetto maschio	CH	Confezione n°	€
MP1107	6	M8x1	12	5	2,13
MP1108	6	M10x1	12	5	2,13
MP1109	8	R1/8	14	5	3,95
MP1110	8	R1/4	14	5	3,95
MP1111	8	M10x1	14	5	3,95

Art. 358 MP

Giunzione intermedia

Ottone Nichelato



Codice Articolo	Ø Esterno Tubo	Confezione n°	€
MP2601	4	5	3,73
MP2602	6	5	4,09

Codice Articolo	Ø Esterno Tubo	Confezione n°	€
MP2603	8	5	5,33

Art. 355MP

Gomito intermedio

Ottone Nichelato



Codice Articolo	Ø Esterno Tubo	Confezione n°	€
MP2801	4	5	4,28
MP2802	6	5	4,57

Codice Articolo	Ø Esterno Tubo	Confezione n°	€
MP2803	8	5	5,93

Prezzi di listino - IVA esclusa

**Art. 354MP**

**T intermedio**

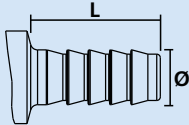
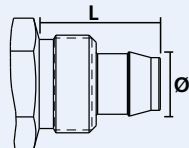
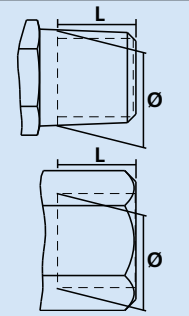
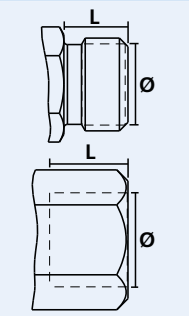
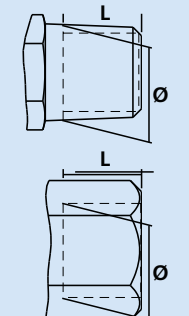
Ottone Nichelato



Codice Articolo	Ø Esterno Tubo	Confezione n°	€
MP2901	4	5	5,10
MP2902	6	5	5,84

Codice Articolo	Ø Esterno Tubo	Confezione n°	€
MP2903	8	5	8,19

**Raccordi e filetti standard**

	Raccordo	Ø (mm)	L (mm)
<b>Raccordo tubo</b> Attacco standard per fascetta stringitubo 	6,3 mm (1/4")	7,6	18,0
	8 mm (5/16")	9,6	18,0
	10 mm (3/8")	11,2	21,0
	13 mm (1/2")	14,5	21,0
	16 mm (5/8")	17,8	23,0
<b>Raccordo Stream-Line</b> Portagomma con dado riutilizzabili per una tenuta sicura 	5 x 8 mm	7,2	15,0
	6,5 x 10 mm	9,0	17,0
	8 x 12 mm	10,9	19,0
	9,5 x 13,5 mm	12,2	21,0
	11 x 16 mm	14,2	25,0
<b>Raccordo filettato R/Rc</b> Connessione con filettatura conica a norma ISO 7/1 (Altre descrizioni comuni sono BSPT, Kr)  <i>Maschio: ie. R 1/4"</i> <i>Femmina: ie. Rp 1/4" (parallelo)</i> <i>ie. Rc 1/4" (conico)</i> 	<b>Filetto maschio</b>		
	R 1/8"	10,2	7,4
	R 1/4"	13,6	11,0
	R 1/4"	17,2	11,0
	R 3/8"	21,7	15,0
	R 1/2"	27,1	16,3
	R 3/4"		
	<b>Filetto femmina</b>		
	Rc 1/8"	8,3	7,4
	Rc 1/4"	11,0	11,0
Rc 3/8"	14,5	11,4	
Rc 1/2"	18,0	15,0	
Rc 3/4"	23,5	16,3	
<b>Raccordo filettato G</b> Connessione con filettatura cilindrica a norma ISO 228/1 (Altre descrizioni comuni sono BSP, R)  <i>Maschio: ie. G 1/4"</i> <i>Femmina (ISO 1179): ie. G 1/4"</i> 	<b>Filetto maschio</b>		
	G 1/8"	9,6	8,0
	G 1/4"	13,0	10,0
	G 3/8"	16,5	10,0
	G 1/2"	20,8	12,0
	G 3/4"	26,3	12,0
	<b>Filetto femmina</b>		
	G 1/8"	8,75	7,4
	G 1/4"	11,8	11,0
	G 3/8"	15,25	11,4
G 1/2"	19,0	15,0	
G 3/4"	24,5	16,3	
<b>Raccordo filettato NPT</b> Connessione con filettatura standard americana a norma ANSI/ASME B 1.20.1  <i>Maschio e femmina: ie. NPT 1/4"</i> 	<b>Filetto maschio</b>		
	NPT 1/8"	10,5	6,7
	NPT 1/4"	14,0	10,2
	NPT 3/8"	17,5	10,4
	NPT 1/2"	21,8	13,6
	NPT 3/4"	27,1	13,9
	NPT 1/8"	8,5	6,9
	NPT 1/4"	11,0	10,0
	NPT 3/8"	14,5	10,3
	NPT 1/2"	18,0	13,6
NPT 3/4"	23,0	14,1	

Questa tabella usata come riempitivo di pagina crediamo sia di grande utilità tecnica.

Prezzi di listino - IVA esclusa

# Raccordi ad alta pressione

## Serie 300HP

Raccordi automatici per lubrificazione, 250 bar

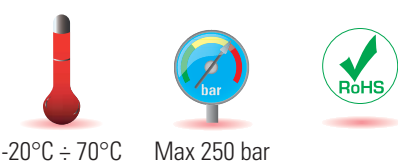


HP è una nuova generazione di raccordi automatici destinata a garantire la tenuta a pressioni fino ad oggi considerate proibitive per i raccordi tipo push-in. Il raccordo è stato sviluppato per l'impiego specifico nel campo della lubrificazione e grazie ad un innovativo sistema di aggraffaggio della pinza, il nostro HP può essere impiegato fino ad una pressione massima di 250 bar.

### Specifiche tecniche

*Tubi di collegamento consigliati*  
PA6-6 (4x1,5 – 6x3), tubo per alte pressioni con terminale metallico.

*Tolleranze accettabili sui tubi*  
+/- 0,07 mm fino a Ø 6 mm



### Campi di applicazione

Impianti di lubrificazione.

### Avvertenza!

Il valore di massima pressione d'esercizio è influenzato dal tipo di tubo impiegato e dalla temperatura che può ridurre sensibilmente la pressione di scoppio del tubo.



	M6x0,75	M6x1	M8x1	M10x1	R1/8	R1/4
4	_____					
6	_____					

	1	2	3	4	5
Corpo	Viti Filettate	Pinza aggraffaggio	Guarnizioni	Seeger	
	Ottone UNI EN 12164 CW614N - UNI EN 12165 CW617N Nichelato	Ottone UNI EN 12164 CW614N Nichelato	Ottone UNI EN 12164 CW614N	NBR	Acciaio C75 Zincato

Raccordi automatici alta pressione

**Art. 351HP**

**Diritto maschio conico**

Ottone Nichelato



Codice Articolo	Ø Esterno Tubo	Filetto maschio	CH	Confezione n°	€
HP0101	4	R1/8	10	5	2,85
HP0103	4	M6x1	10	5	2,85
HP0105	4	M8x1	10	5	2,85
HP0107	4	M10x1	11	5	2,85
HP0110	6	R1/8	12	5	3,04

Codice Articolo	Ø Esterno Tubo	Filetto maschio	CH	Confezione n°	€
HP0113	6	R1/4	14	5	3,32
HP0112	6	M6x1	12	5	3,04
HP0114	6	M8x1	12	5	3,04
HP0116	6	M10x1	12	5	3,04

**Art. 350HP**

**Gomito maschio conico fisso**

Ottone Nichelato



Codice Articolo	Ø Esterno Tubo	Filetto maschio	CH	Confezione n°	€
HP0301	4	R1/8	10	5	3,55
HP0303	4	M6x1	10	5	3,55
HP0305	4	M8x1	10	5	3,55
HP0307	4	M10x1	10	5	3,55

Codice Articolo	Ø Esterno Tubo	Filetto maschio	CH	Confezione n°	€
HP0310	6	R1/8	14	5	3,63
HP0312	6	M6x1	14	5	3,63
HP0314	6	M8x1	14	5	3,63
HP0316	6	M10x1	14	5	3,63

**Art. 350GHP**

**Gomito maschio conico girevole**

Ottone Nichelato



Codice Articolo	Ø Esterno Tubo	Filetto maschio	CH	Confezione n°	€
HP0501	4	R1/8	11	5	5,97
HP0503	4	M6x1	11	5	5,97
HP0505	4	M8x1	11	5	5,97
HP0507	4	M10x1	11	5	5,97
HP0510	6	R1/8	11	5	6,02

Codice Articolo	Ø Esterno Tubo	Filetto maschio	CH	Confezione n°	€
HP0513	6	R1/4	14	5	6,65
HP0512	6	M6x1	11	5	6,02
HP0514	6	M8x1	11	5	6,02
HP0516	6	M10x1	11	5	6,02

Prolunga

Art. 500

Prolunga M-F

Acciaio Zincato



Codice Articolo	Filetto maschio	Filetto femmina	Altezza mm	Confezione n°	€
E50202	R3/8	G3/8	10	10	0,91
E50204	R3/8	G3/8	15	10	1,00
E50206	R3/8	G3/8	20	10	1,06
E50210	R3/8	G3/8	30	10	1,49
E50402	R1/2	G1/2	10	10	0,84
E50404	R1/2	G1/2	15	10	0,85
E50406	R1/2	G1/2	20	10	0,91
E50410	R1/2	G1/2	30	10	1,45

Codice Articolo	Filetto maschio	Filetto femmina	Altezza mm	Confezione n°	€
E50602	R3/4	G3/4	10	10	1,54
E50604	R3/4	G3/4	15	10	1,71
E50606	R3/4	G3/4	20	10	1,95
E50610	R3/4	G3/4	30	10	2,79
E50804	R1"	G1"	15	10	4,69
E50806	R1"	G1"	20	10	4,95
E50810	R1"	G1"	30	10	6,44

Art. 510

Prolunga ridotta M-F

Acciaio Zincato



Codice Articolo	Filetto maschio	Filetto femmina	Confezione n°	€
E51202	R1/4	G3/8	10	1,73
E51204	R3/8	G1/2	10	1,19

Codice Articolo	Filetto maschio	Filetto femmina	Confezione n°	€
E51206	R1/2	G3/4	10	2,04
E51208	R3/4	G1"	10	3,39

Manicotto

Art. 520

Manicotto ridotto F-F

Acciaio Zincato



Codice Articolo	Filetto femmina	Filetto femmina	Confezione n°	€
E51602	G1/4	G3/8	10	1,67
E51604	G3/8	G1/2	10	1,54

Codice Articolo	Filetto femmina	Filetto femmina	Confezione n°	€
E51606	G1/2	G3/4	10	2,59
E51608	G3/4	G1"	10	4,85

Art. 525

Manicotto F-F

Acciaio Zincato



Codice Articolo	Filetto femmina	Confezione n°	€
E51502	G3/8	10	1,27
E51504	G1/2	10	1,48

Codice Articolo	Filetto femmina	Confezione n°	€
E51506	G3/4	10	1,90
E51508	G1"	10	2,82

Riduzione

Art. 540

Riduzione M-F

Acciaio Zincato



Codice Articolo	Filetto maschio	Filetto femmina	Confezione n°	€
E52004	R3/8	G1/4	10	0,98
E52005	R1/2	G1/4	10	1,17
E52006	R1/2	G3/8	10	0,93
E52008	R3/4	G3/8	10	1,41

Codice Articolo	Filetto maschio	Filetto femmina	Confezione n°	€
E52010	R3/4	G1/2	10	1,37
E52012	R1"	G1/2	10	2,77
E52014	R1"	G3/8	10	3,45
E52016	R1"	G3/4	10	2,68



NIPPLO

**Nipplo**

**Art. 550**

**Nipplo ridotto**

Acciaio Zincato



Codice Articolo	Filetto maschio	Filetto maschio	Confezione n°	€
E52804	R3/8	R1/4	10	1,10
E52806	R1/2	R1/4	10	1,67
E52808	R1/2	R3/8	10	1,41

Codice Articolo	Filetto maschio	Filetto maschio	Confezione n°	€
E52810	R3/4	R1/2	10	2,23
E52812	R1"	R3/4	10	3,70

**Art. 560**

**Nipplo tutto filetto con esagono interno**

Acciaio Zincato



Codice Articolo	Filetto maschio	Confezione n°	€
E51802	G3/8	10	2,33
E51804	G1/2	10	1,17

Codice Articolo	Filetto maschio	Confezione n°	€
E51806	G3/4	10	1,73
E51808	G1"	10	2,92

**Art. 570**

**Nipplo**

Acciaio Zincato



Codice Articolo	Filetto maschio	Confezione n°	€
E52604	R1/4	10	1,14
E52606	R3/8	10	1,04
E52608	R1/2	10	1,21

Codice Articolo	Filetto maschio	Confezione n°	€
E52610	R3/4	10	1,79
E52612	R1"	10	3,50

**Tappo**

**Art. 580**

**Tappo maschio**

Acciaio Zincato



Codice Articolo	Filetto maschio	Confezione n°	€
E52204	R1/4	10	0,84
E52206	R3/8	10	0,87
E52208	R1/2	10	0,98

Codice Articolo	Filetto maschio	Confezione n°	€
E52210	R3/4	10	1,40
E52212	R1"	10	2,51

**Art. 590**

**Tappo femmina**

Acciaio Zincato



Codice Articolo	Filetto femmina	Confezione n°	€
E52402	G3/8	10	0,93
E52404	G1/2	10	1,02

Codice Articolo	Filetto femmina	Confezione n°	€
E52406	G3/4	10	1,54
E52408	G1"	10	3,24

Prezzi di listino - IVA esclusa

**Controdado**

**Art. 600**

**Controdado**

Acciaio Zincato



Codice Articolo	Filetto femmina	Confezione n°	€
E53006	G3/8	10	1,13
E53008	G1/2	10	1,53

Codice Articolo	Filetto femmina	Confezione n°	€
E53010	G3/4	10	2,39
E53012	G1"	10	6,28

**Angolo**

**Art. 620**

**Angolo M-F cromato**

Ottone Cromato



Codice Articolo	Filetto maschio	Filetto femmina	Confezione n°	€
E60202	R3/8	G3/8	10	4,88
E60204	R1/2	G1/2	10	5,19

Codice Articolo	Filetto maschio	Filetto femmina	Confezione n°	€
E60206	R3/4	G3/4	5	7,44
E60208	R1"	G1"	5	13,46

**Art. 622**

**Angolo F-F cromato**

Ottone Cromato



Codice Articolo	Filetto femmina	Filetto femmina	Confezione n°	€
E60402	G3/8	G3/8	10	4,84
E60404	G1/2	G1/2	10	5,19

Codice Articolo	Filetto femmina	Filetto femmina	Confezione n°	€
E60406	G3/4	G3/4	5	6,87
E60408	G1"	G1"	5	11,63

**Raccordo a T**

**Art. 624**

**Raccordo a T F-F-F cromato**

Ottone Cromato



Codice Articolo	Filetto femmina	Confezione n°	€
E60802	G3/8	10	5,29
E60804	G1/2	10	5,85

Codice Articolo	Filetto femmina	Confezione n°	€
E60806	G3/4	5	8,15
E60808	G1"	5	13,75

**Manicotto**

**Art. 626**

**Manicotto F-F cromato**

Ottone Cromato



Codice Articolo	Filetto femmina	Confezione n°	€
E61002	G3/8	10	2,50
E61004	G1/2	10	3,46

Codice Articolo	Filetto femmina	Confezione n°	€
E61006	G3/4	5	4,91
E61008	G1"	5	7,02

Portagomma

**Art. 608**

**Portagomma doppio a bocchettone**

Ottone



Codice Articolo	Portagomma mm	Confezione n°	€
B90602	15	10	6,17
B90604	18	10	7,94
B90606	20	10	7,94

Codice Articolo	Portagomma mm	Confezione n°	€
B90608	25	10	10,98
B90610	30	10	18,12

**Art. 610**

**Portagomma filetto maschio tipo ROMA**

Ottone



Codice Articolo	Filetto maschio	Portagomma mm	Confezione n°	€
B90802	R3/8	15	10	2,09
B90804	R1/2	18	10	2,71
B90805	R1/2	20	10	2,71
B90806	R3/4	20	10	3,39
B90807	R3/4	22	10	4,01
B90808	R3/4	25	10	4,65
B90809	R1"	20	5	4,94

Codice Articolo	Filetto maschio	Portagomma mm	Confezione n°	€
B90810	R1"	25	5	5,14
B90812	R1"	30	5	5,71
B90814	R1"1/4	30	2	7,54
B90816	R1"1/4	35	2	7,95
B90818	R1"1/4	40	2	10,45
B90820	R1"1/2	40	2	11,80
B90824	R2"	50	2	17,80

**Art. 612**

**Portagomma filetto femmina tipo ROMA**

Ottone



Codice Articolo	Filetto femmina	Portagomma mm	Confezione n°	€
B90902	G3/8	15	10	2,28
B90904	G1/2	18	10	3,08
B90906	G3/4	20	10	3,30

Codice Articolo	Filetto femmina	Portagomma mm	Confezione n°	€
B90908	G3/4	25	10	4,26
B90910	G1"	25	5	5,14
B90912	G1"	30	5	6,08

**Raccordo EXCELSIOR**

**Art. 615**

**Raccordo EXCELSIOR diritto con sede conica**

Ottone



Codice Articolo	Filetto maschio	Portagomma mm	Confezione n°	€
B91002	R3/8	15	5	6,57
B91004	R1/2	18	5	7,99
B91006	R3/4	20	5	9,24
B91008	R3/4	25	5	11,10
B91010	R1"	25	5	12,26

Codice Articolo	Filetto maschio	Portagomma mm	Confezione n°	€
B91012	R1"	30	5	18,76
B91014	R1"1/4	30	2	19,24
B91016	R1"1/4	35	2	23,57
B91020	R1"1/2	40	2	29,50
B91024	R2"	50	2	49,85

**Art. 616**

**Raccordo EXCELSIOR curvo con sede conica**

Ottone



Codice Articolo	Filetto maschio	Portagomma mm	Confezione n°	€
B91202	R3/8	15	5	8,69
B91204	R1/2	18	5	11,38
B91206	R3/4	20	5	12,83
B91208	R3/4	25	5	15,49
B91210	R1"	25	5	16,75

Codice Articolo	Filetto maschio	Portagomma mm	Confezione n°	€
B91212	R1"	30	5	25,97
B91214	R1"1/4	30	2	26,45
B91216	R1"1/4	35	2	35,51
B91220	R1"1/2	40	2	41,52
B91224	R2"	50	2	72,94

**Bocchettone**

**Art. 617**

**Bocchettone diritto M-F**

Ottone



Codice Articolo	Filetto maschio	Filetto femmina	Confezione n°	€
E65002	R3/8	G3/8	10	6,77
E65004	R1/2	G1/2	10	6,25

Codice Articolo	Filetto maschio	Filetto femmina	Confezione n°	€
E65006	R3/4	G3/4	5	9,62
E65008	R1"	G1"	5	15,71

**Art. 618**

**Bocchettone curvo M-F**

Ottone



Codice Articolo	Filetto maschio	Filetto femmina	Confezione n°	€
E65202	R3/8	G3/8	10	7,70
E65204	R1/2	G1/2	10	8,94

Codice Articolo	Filetto maschio	Filetto femmina	Confezione n°	€
E65206	R3/4	G3/4	5	13,42
E65208	R1"	G1"	5	21,72

# Valvole e regolatori di flusso



Pag.  
57

- Regolatori di flusso
- ▶ per cilindri
- ▶ in alluminio in linea
- ▶ di scarico con silenziatore
- ▶ inox per cilindri
- ▶ inox in linea



Pag.  
64

- Valvole unidirezionali
- Valvole di scarico rapido
- Valvole a corsoio



Pag.  
66

- Valvole minisfer
- Valvole super-minisfer
- Valvole a sfera



Pag.  
70

- Valvole a sfera  
con comando pneumatico



Pag.  
72

- Elettrovalvole  
e pressostati

# Regolatori di flusso



Questi dispositivi offrono la possibilità di regolare la portata d'aria in un circuito pneumatico.

In base al tipo di regolatore impiegato, la regolazione può avvenire in entrambi i sensi (regolatore bidirezionale), oppure in un unico senso (regolatore unidirezionale).

I regolatori di flusso unidirezionali, risultano particolarmente adatti per la regolazione della velocità di cilindri pneumatici.

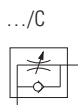
## Specifiche tecniche

*Tubi di collegamento consigliati*  
PA11, PA12, PA6, Poliuretano PU (98 Shore A).

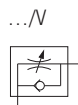
## Campi di applicazione

Impianti pneumatici alimentati con aria filtrata e lubrificata.

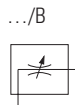
### Disponibile nelle versioni



Per cilindri (standard)



Per valvole (su richiesta)



Bidirezionale (su richiesta)

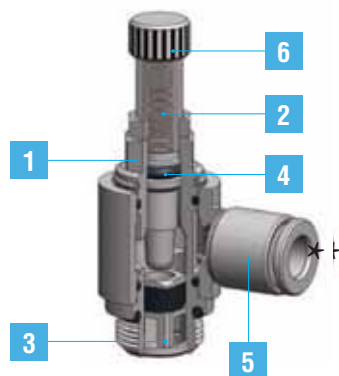


-20°C ÷ 70°C

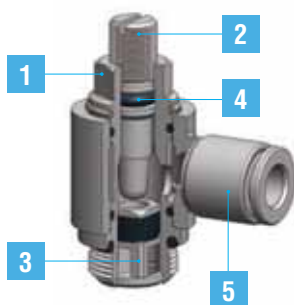


0 ÷ 10 bar

Corpo in Ottone UNI EN 12164  
CW614N Nichelato

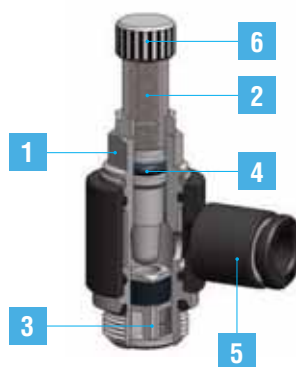


Regolatore con raccordo orientabile automatico in ottone e pomolo di regolazione

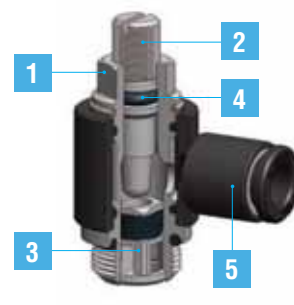


Regolatore con raccordo orientabile automatico in ottone regolazione a cacciavite

Corpo in resina acetalica



Regolatore con raccordo orientabile automatico in resina acetalica e pomolo di regolazione



Regolatore con raccordo orientabile automatico in resina acetalica regolazione a cacciavite

	1	2	3	4	5	6
Corpo		Spillo	Bussola	Guarnizioni	Anello	Pomolo

NBR

Raccordo Automatico



Regolatori di flusso per cilindri

**Art. 370BC**

Regolatore di flusso per cilindri in ottone con regolazione a cacciavite

Ottone Nichelato



Codice Articolo	Ø Esterno Tubo	Filetto maschio	Chiave	Confezione n°	€
R57001C	4	M5x0,8	6	1	13,94
R57010C	4	G1/8	9	1	13,00
R57012C	6	G1/8	9	1	13,05
R57021C	6	G1/4	10	1	15,18
R57013C	8	G1/8	9	1	13,48

Codice Articolo	Ø Esterno Tubo	Filetto maschio	Chiave	Confezione n°	€
R57022C	8	G1/4	10	1	15,49
R57031C	8	G3/8	14	1	21,93
R57023C	10	G1/4	10	1	16,00
R57032C	10	G3/8	14	1	21,77

**Art. 370PC**

Regolatore di flusso per cilindri in resina acetilica con regolazione a cacciavite

Ottone Nichelato Resina Acetalica



Codice Articolo	Ø Esterno Tubo	Filetto maschio	Chiave	Confezione n°	€
R66601C	4	M5x0,8	6	1	13,00
R66610C	4	G1/8	9	1	12,05
R66604C	6	M5x0,8	6	1	13,14
R66611C	6	G1/8	9	1	12,13
R66621C	6	G1/4	10	1	14,11

Codice Articolo	Ø Esterno Tubo	Filetto maschio	Chiave	Confezione n°	€
R66613C	8	G1/8	9	1	12,49
R66622C	8	G1/4	10	1	14,36
R66631C	8	G3/8	14	1	21,00
R66623C	10	G1/4	10	1	14,80
R66632C	10	G3/8	14	1	21,21

**Art. 370YC**

Regolatore di flusso per cilindri in ottone con regolazione a pomolo

Ottone Nichelato



Codice Articolo	Ø Esterno Tubo	Filetto maschio	Chiave	Confezione n°	€
R57201C	4	M5x0,8	6	1	15,77
R57210C	4	G1/8	9	1	14,91
R57212C	6	G1/8	9	1	14,98
R57221C	6	G1/4	10	1	16,90
R57213C	8	G1/8	9	1	15,37

Codice Articolo	Ø Esterno Tubo	Filetto maschio	Chiave	Confezione n°	€
R57222C	8	G1/4	10	1	17,17
R57231C	8	G3/8	14	1	24,08
R57223C	10	G1/4	10	1	17,64
R57232C	10	G3/8	14	1	24,08

**Art. 370YPC**

Regolatore di flusso per cilindri in resina acetilica con regolazione a pomolo

Ottone Nichelato Resina Acetalica



Codice Articolo	Ø Esterno Tubo	Filetto maschio	Chiave	Confezione n°	€
R66901C	4	M5x0,8	6	1	15,51
R66910C	4	G1/8	9	1	14,62
R66904C	6	M5x0,8	6	1	15,19
R66911C	6	G1/8	9	1	14,68
R66921C	6	G1/4	10	1	16,58

Codice Articolo	Ø Esterno Tubo	Filetto maschio	Chiave	Confezione n°	€
R66913C	8	G1/8	9	1	15,03
R66922C	8	G1/4	10	1	16,81
R66931C	8	G3/8	14	1	23,22
R66923C	10	G1/4	10	1	17,24
R66932C	10	G3/8	14	1	24,68

Prezzi di listino - IVA esclusa

# Regolatori di flusso in linea

## Art. 305-306



Questi dispositivi offrono la possibilità di regolare la portata d'aria in un circuito pneumatico.

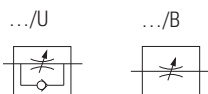
In base al tipo di regolatore impiegato, la regolazione può avvenire in entrambi i sensi (regolatore bidirezionale), oppure in un unico senso (regolatore unidirezionale).

I regolatori di flusso unidirezionali, risultano particolarmente adatti per la regolazione della velocità di cilindri pneumatici.

### Specifiche tecniche

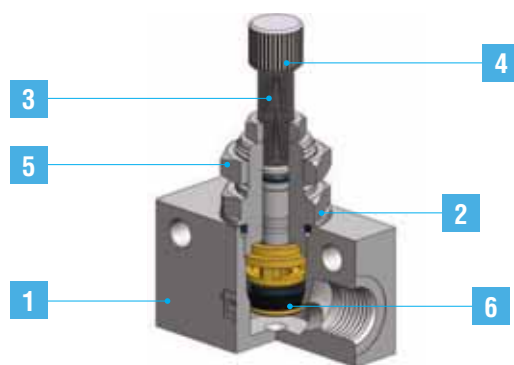
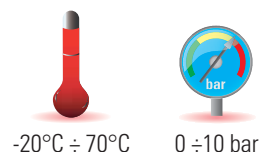
*Tubi di collegamento consigliati*  
Variabili in funzione del tipo di raccordo collegato al regolatore.

Disponibile nelle versioni



### Campi di applicazione

Impianti pneumatici alimentati con aria filtrata e lubrificata.



1	2	3	4	5	6
Corpo	Regolatore	Spillo	Pomolo	Dado	Guarnizioni
Alluminio anodizzato	Ottone UNI EN 12164 CW614N Nichelato				NBR

## Regolatori di flusso alluminio in linea

## Art. 305

## Regolatore di flusso bidirezionale

Alluminio



Codice Articolo	Filetto femmina	Confezione n°	€
Q50250C	G1/8	5	13,42
Q50251C	G1/4	5	16,18

Codice Articolo	Filetto femmina	Confezione n°	€
Q50252C	G1/2	1	34,75

## Art. 306

## Regolatore di flusso in linea unidirezionale

Alluminio



Codice Articolo	Filetto femmina	Confezione n°	€
Q50220C	G1/8	5	11,29
Q50222C	G1/4	5	16,99

Codice Articolo	Filetto femmina	Confezione n°	€
Q50226C	G1/2	1	32,85

## Regolatore di scarico con silenziatore

## Art. 314

## Regolatore di scarico silenziato

Bronzo/Ottone



Codice Articolo	Filetto maschio	Chiave	Confezione n°	€
Q50459	M5	8	5	9,42
Q50460	G1/8	16	5	5,14
Q50462	G1/4	16	5	4,96

Codice Articolo	Filetto maschio	Chiave	Confezione n°	€
Q50464	G3/8	22	5	9,58
Q50466	G1/2	22	5	9,91

## Art. 315

## Regolatore di scarico con silenziatore

Bronzo/Ottone



Codice Articolo	Filetto maschio	Chiave	Confezione n°	€
Q50502	G1/8	13	10	2,88
Q50504	G1/4	15	10	3,17

Codice Articolo	Filetto maschio	Chiave	Confezione n°	€
Q50506	G3/8	22	5	5,09
Q50508	G1/2	22	5	6,04

# Regolatori di flusso Inox



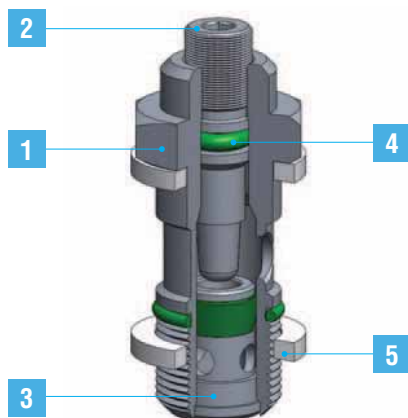
## Specifiche tecniche

*Tubi di collegamento consigliati*  
Variabili in funzione del tipo di raccordo collegato al regolatore.

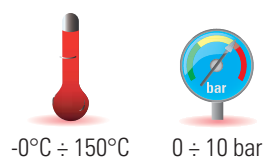
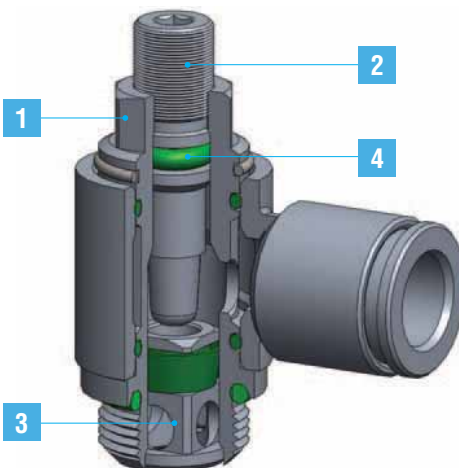
## Campi di applicazione

Impianti pneumatici alimentati con aria filtrata e lubrificata.

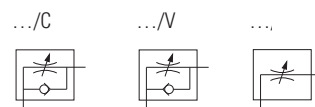
Regolatore di flusso  
**Art. 4370**



Regolatore con raccordo orientabile automatico  
**Art. 4371**

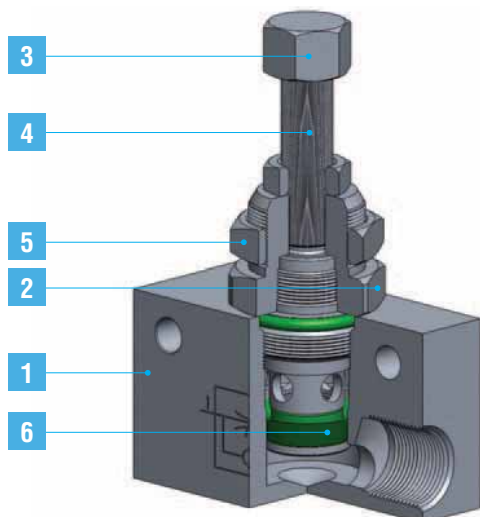


**Disponibile nelle versioni**

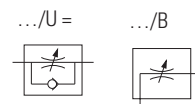


1	2	3	4	5
Corpo	Spillo	Bussola	Guarnizioni	Rondella
Acciaio Inox AISI 316L (1.4404)			FPM	PTFE

Regolatore di flusso in linea  
**Art. 4306**



**Disponibile nelle versioni**



1	2	3	4	5	6
Corpo	Regolatore	Pomolo	Spillo	Dado	Guarnizioni
Acciaio Inox AISI 316L (1.4404)					FPM

## Regolatori di flusso Inox per cilindri

## Art. 4370C

Asta regolatore di flusso  
con regolazione a cacciavite

Acciaio inox Aisi 316L

Da abbinare ad art.4361 pag.42



Codice Articolo	Filetto maschio	Chiave	Confezione n°	€
R86013C	G1/8	14	1	52,96

Codice Articolo	Filetto maschio	Chiave	Confezione n°	€
R86021C	G1/4	17	1	58,38

## Art. 4371C

Regolatore di flusso per cilindri  
con regolazione a cacciavite

Acciaio inox Aisi 316L



Codice Articolo	Ø Esterno Tubo	Filetto maschio	Chiave	Confezione n°	€
R86210C	4	G1/8	9	1	87,28
R86212C	6	G1/8	9	1	88,06
R86221C	6	G1/4	10	1	99,62
R86213C	8	G1/8	9	1	94,77

Codice Articolo	Ø Esterno Tubo	Filetto maschio	Chiave	Confezione n°	€
R86222C	8	G1/4	10	1	102,94
R86223C	10	G1/4	10	1	131,50
R86232C	10	G3/8	14	1	131,40

## Regolatori di flusso Inox in linea

## Art. 4306

## Regolatore di flusso in linea unidirezionale

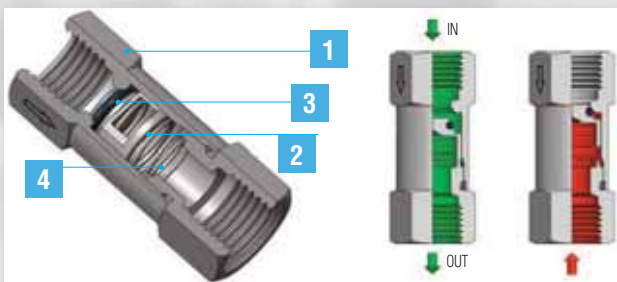
Acciaio inox Aisi 316L



Codice Articolo	Filetto femmina	Chiave	Confezione n°	€
R86410	G1/8	14	1	113,85

Codice Articolo	Filetto femmina	Chiave	Confezione n°	€
R86412	G1/4	22	1	126,18

# Valvole



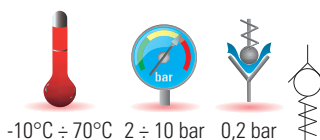
## Valvola di non ritorno Art. 297

*Tubi di collegamento consigliati*

Variabili in funzione del tipo di raccordo collegato alla valvola.

*Campi di applicazione*

Impianti pneumatici alimentati con aria filtrata e lubrificata.



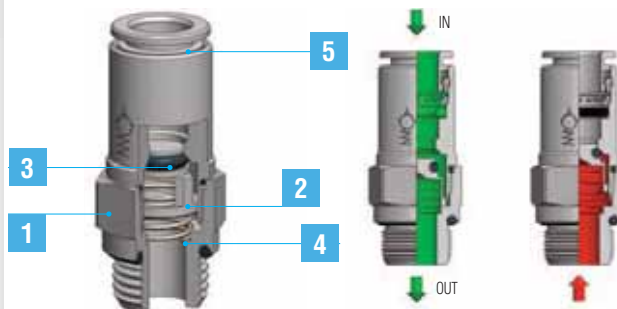
1	2	3	4
---	---	---	---

Corpo	Otturatore	Guarnizioni	Molla
-------	------------	-------------	-------

Ottone UNI EN 12164 CW614N Nichelato

NBR

Acciaio Inox AISI 302



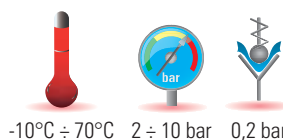
## Raccordo diretto con valvola di non ritorno Art. 297R

*Tubi di collegamento consigliati*

PA11, PA12, PA6, Poliuretano PU (98 Shore A).

*Campi di applicazione*

Impianti pneumatici alimentati con aria filtrata e lubrificata.



1	2	3	4	5
---	---	---	---	---

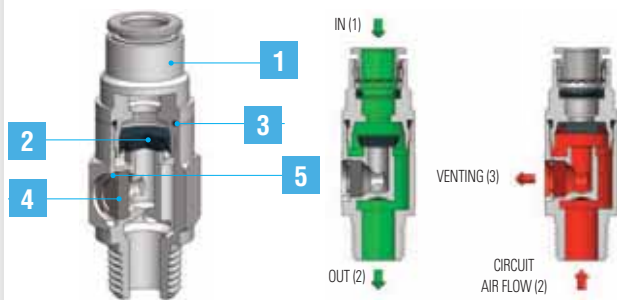
Corpo	Otturatore	Guarnizioni	Molla	Raccordo Automatico
-------	------------	-------------	-------	---------------------

Ottone UNI EN 12164 CW614N Nichelato

NBR

Acciaio Inox AISI 302

Raccordo Automatico serie MA



## Valvola di scarico rapido in linea Art. 309MA

*Tubi di collegamento consigliati*

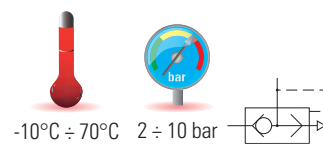
PA11, PA12, PA6, Poliuretano PU (98 Shore A).

*Campi di applicazione*

Impianti pneumatici alimentati con aria filtrata e lubrificata.

Portata a 6 bar

	IN	OUT	OUT	VENT
	1→2	2→3		
1/4	1050 NI/min	660 NI/min		
3/8	3000 NI/min	1900 NI/min		
1/2	3420 NI/min	2280 NI/min		



1	2	3	4	5
---	---	---	---	---

Corpo	Guarnizione a labbro	Guarnizioni	Silenziatore	Seeger
-------	----------------------	-------------	--------------	--------

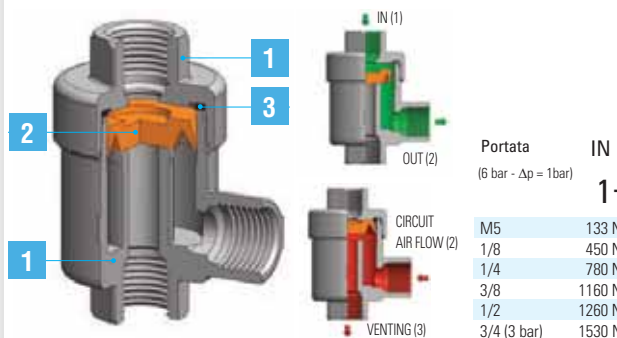
Alluminio Anodizzato

PU - NBR solo per 1/4

NBR

Acciaio Inox AISI 316

Acciaio C75 Zincato



## Valvola di scarico rapido Art. 309

*Tubi di collegamento consigliati*

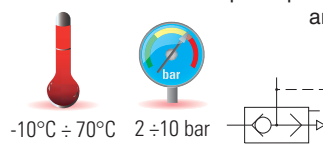
Variabili in funzione del tipo di raccordo collegato alla valvola.

*Campi di applicazione*

Impianti pneumatici alimentati con aria filtrata e lubrificata.

Portata (6 bar - Δp = 1bar)

	IN	OUT	OUT	VENT
	1→2	2→3		
M5	133 NI/min	150 NI/min		
1/8	450 NI/min	760 NI/min		
1/4	780 NI/min	1840 NI/min		
3/8	1160 NI/min	2600 NI/min		
1/2	1260 NI/min	5300 NI/min		
3/4 (3 bar)	1530 NI/min	3300 NI/min		



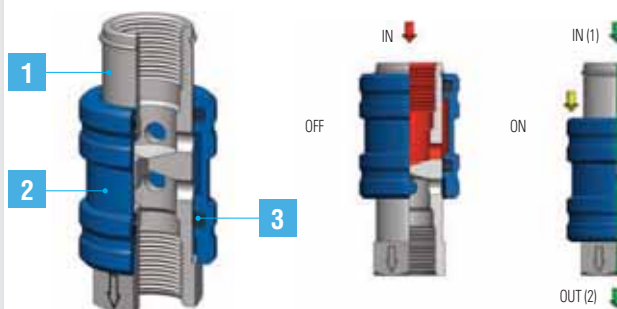
1	2	3
---	---	---

Corpo	Guarnizione a labbro	Rondelle
-------	----------------------	----------

Ottone UNI EN 12165 CW617N Nichelato

PU - NBR solo per M5

PA6



## Valvola a corsoio Art. 310

*Tubi di collegamento consigliati*

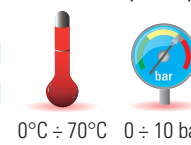
Variabili in funzione del tipo di raccordo collegato alla valvola.

*Campi di applicazione*

Impianti pneumatici alimentati con aria filtrata e lubrificata.

Portata (6 bar - Δp = 1bar)

	IN	OUT
	1→2	
M5	125 NI/min	
1/8	620 NI/min	
1/4	920 NI/min	
3/8	1520 NI/min	
1/2	2720 NI/min	



1	2	3
---	---	---

Corpo	Manicotto	Guarnizioni
-------	-----------	-------------

Ottone UNI EN 12164 CW614N Cromato

Alluminio Anodizzato

NBR



## Valvola di scarico rapido in Inox Art. 3090

Valvola in grado di scaricare rapidamente l'aria contenuta in un circuito in caso di mancanza d'alimentazione; se applicate ad un cilindro permettono di aumentarne la velocità.

### Tubi di collegamento consigliati

Variabili in funzione del tipo di raccordo collegato alla valvola.

### Campi di applicazione:

Impianti pneumatici alimentati con aria filtrata e lubrificata.

-10°C ÷ 150°C     2 ÷ 10 bar

Portata a 6 bar	IN OUT 1→2	OUT VENT 2→3
1/4	1050 NI/min	660 NI/min
3/8	3000 NI/min	1900 NI/min
1/2	3420 NI/min	2280 NI/min

1	2	3	4
Corpo	Silenziatore	Seeger	Guarnizioni
Acciaio Inox AISI 316L (1.4404)	Acciaio Inox AISI 316	Acciaio Zincato	FPM

## Valvola di non ritorno Art. 2900

Queste valvole permettono il passaggio dell'aria in un unico senso (indicato sul corpo della valvola da una freccia) impedendolo in senso contrario.

### Tubi di collegamento consigliati

Variabili in funzione del tipo di raccordo collegato alla valvola.

### Campi di applicazione:

Impianti pneumatici alimentati con aria filtrata e lubrificata.

-10°C ÷ 150°C     2 ÷ 10 bar     0,2 bar

1	2	3	4
Corpo	Otturatore	Guarnizioni	Molla
Acciaio Inox AISI 316L (1.4404)		FPM	Acciaio Inox AISI 302



## Valvole unidirezionali in ottone

## Art. 297

## Valvola di non ritorno

Valvola di non ritorno



Codice Articolo	Filetto femmina	Filetto maschio	Chiave	Confezione n°	€
Q50870	G1/8		13	10	4,78
Q50878	G1/4		16	10	5,62

Codice Articolo	Filetto femmina	Filetto maschio	Chiave	Confezione n°	€
Q50871	G1/8	G1/8	13	10	6,53

## Art. 297R

## Valvola di non ritorno con innesto automatico

Ottone Nichelato



Codice Articolo	Ø Esterno Tubo	Filetto maschio	Chiave	Confezione n°	€
Q50300	4	M5x0,8	9	5	6,90
Q50302	4	G1/8	11	5	6,90
Q50304	6	G1/8	13	5	6,90
Q50306	6	G1/4	14	5	7,10
Q50308	8	G1/8	15	5	7,21

Codice Articolo	Ø Esterno Tubo	Filetto maschio	Chiave	Confezione n°	€
Q50310	8	G1/4	16	5	7,43
Q50312	10	G1/4	18	5	9,12
Q50314	10	G3/8	18	5	9,66
Q50316	12	G1/2	22	5	11,88
Q50318	14	G1/2	25	5	12,94

## Valvole unidirezionali "EUROPA"

## Art. 478

## Valvola di ritegno EUROPA



Codice Articolo	Filetto femmina	Confezione n°	€
D60604	G3/8	1	12,09
D60606	G1/2	1	12,44
D60608	G3/4	1	16,94
D60610	G1"	1	23,21
D60612	G1"1/4	1	36,55

Codice Articolo	Filetto femmina	Confezione n°	€
D60614	G1"1/2	1	48,66
D60616	G2"	1	75,16
D60618	G2"1/2	1	173,37
D60620	G3"	1	260,20

## Valvole unidirezionali inox

## Art. 2900

## Valvola unidirezionale filettate

Acciaio inox Aisi 316L



Codice Articolo	Filetto femmina	Chiave	Confezione n°	€
R86420	G1/8	13	1	53,36
R86422	G1/4	16	1	60,23

Codice Articolo	Filetto femmina	Chiave	Confezione n°	€
R86424	G3/8	21	1	73,82
R86426	G1/2	24	1	87,76

## Valvole di scarico rapido ottone

## Art. 309MA

## Valvole di scarico rapido in linea

Ottone Nichelato



Codice Articolo	Ø Esterno Tubo	Filetto maschio	Chiave	Confezione n°	€
Q50326	8	R1/4	18	1	13,00
Q50328	10	R3/8	27	1	18,59

Codice Articolo	Ø Esterno Tubo	Filetto maschio	Chiave	Confezione n°	€
Q50330	12	R1/2	34	1	25,91

## Art. 309

## Valvola di scarico rapido in linea

Ottone Nichelato



Codice Articolo	Filetto femmina	Confezione n°	€
Q50400	M5x0,8	5	3,47
Q50402	G1/8	5	6,30
Q50404	G1/4	5	8,95

Codice Articolo	Filetto femmina	Confezione n°	€
Q50405	G3/8	1	10,03
Q50406	G1/2	1	16,72

## Valvole di scarico rapido inox

## Art. 3090

## Valvola di scarico rapido in linea

Acciaio inox Aisi 316L



Codice Articolo	Filetto femmina	Chiave	Confezione n°	€
R86414	G1/4	18	1	39,46
R86416	G3/8	27	1	79,50

Codice Articolo	Filetto femmina	Chiave	Confezione n°	€
R86418	G1/2	35	1	113,85

## Valvole intercettazione/scarico

## Art. 310

## Valvola 3 vie a corsoio

Ottone Nichelato



Codice Articolo	Filetto femmina	Chiave	Confezione n°	€
Q50419	G1/8	14	10	8,53
Q50420	G1/4	17	10	10,23

Codice Articolo	Filetto femmina	Chiave	Confezione n°	€
Q50421	G3/8	22	5	15,09
Q50422	G1/2	26	5	19,96

## Valvole a 2 vie tipo pesante

## Art. 61

Mini sfera F-F serie pesante



Codice Articolo	Filetto femmina	Pressione bar	Confezione n°	€
B65200	G1/8	10	1	10,97
B65202	G1/4	10	1	10,97

Codice Articolo	Filetto femmina	Pressione bar	Confezione n°	€
B65204	G3/8	10	1	10,11
B65206	G1/2	10	1	13,10

## Art. 62

Mini sfera M-F serie pesante



Codice Articolo	Filetto maschio	Filetto femmina	Pressione bar	Confezione n°	€
B65000	R1/8	G1/8	10	1	10,79
B65002	R1/4	G1/4	10	1	10,79

Codice Articolo	Filetto maschio	Filetto femmina	Pressione bar	Confezione n°	€
B65004	R3/8	G3/8	10	1	9,94
B65006	R1/2	G1/2	10	1	13,03

## Art. 57

Super mini sfera FF serie pesante



Codice Articolo	Filetto femmina	Pressione bar	Confezione n°	€
B65009	G1/8	20	10	7,25

Codice Articolo	Filetto femmina	Pressione bar	Confezione n°	€
B65010	G1/4	20	10	7,56

## Art. 58

Super mini sfera M-F serie pesante



Codice Articolo	Filetto maschio	Filetto femmina	Pressione bar	Confezione n°	€
B65008	R1/8	G1/8	20	10	7,25

Codice Articolo	Filetto maschio	Filetto femmina	Pressione bar	Confezione n°	€
B65011	R1/4	G1/4	20	10	7,56

## Valvole a 2 vie tipo leggero

## Art. 61E

Mini sfera F-F serie leggera



Codice Articolo	Filetto femmina	Pressione bar	Confezione n°	€
B65200E	G1/8	10	1	6,05
B65202E	G1/4	10	1	5,80

Codice Articolo	Filetto femmina	Pressione bar	Confezione n°	€
B65204E	G3/8	10	1	5,80
B65206E	G1/2	10	1	6,49

## Art. 62E

Mini sfera M-F serie leggera



Codice Articolo	Filetto maschio	Filetto femmina	Pressione bar	Confezione n°	€
B65000E	R1/8	G1/8	10	1	6,05
B65002E	R1/4	G1/4	10	1	5,80

Codice Articolo	Filetto maschio	Filetto femmina	Pressione bar	Confezione n°	€
B65004E	R3/8	G3/8	10	1	5,80
B65006E	R1/2	G1/2	10	1	6,49

## Art. 57K

Super mini sfera F-F serie leggera



Codice Articolo	Filetto femmina	Pressione bar	Confezione n°	€
B65009A	G1/8	20	10	5,47
B65010A	G1/4	20	10	5,73

Codice Articolo	Filetto femmina	Pressione bar	Confezione n°	€
B65013A	G3/8	20	5	6,97
B65015A	G1/2	20	5	9,29

a richiesta levetta blu

## Art. 58K

Super mini sfera M-F serie leggera



Codice Articolo	Filetto maschio	Filetto femmina	Pressione bar	Confezione n°	€
B65008A	R1/8	G1/8	20	10	5,46
B65011A	R1/4	G1/4	20	10	5,86

Codice Articolo	Filetto maschio	Filetto femmina	Pressione bar	Confezione n°	€
B65014A	R3/8	G3/8	20	5	7,23
B65016A	R1/2	G1/2	20	5	9,11

## Valvole a 2 vie

## Art. 45

Valvola a sfera F-F a passaggio totale



Codice Articolo	Filetto femmina	Pressione bar	Confezione n°	€
B60302	G3/8	30	1	7,78
B60304	G1/2	30	1	9,86
B60306	G3/4	30	1	13,64
B60308	G1"	30	1	20,60
B60310	G1"1/4	30	1	31,97

Codice Articolo	Filetto femmina	Pressione bar	Confezione n°	€
B60312	G1"1/2	30	1	44,46
B60314	G2"	30	1	77,63
B60316	G2"1/2	20	1	153,44
B60318	G3"	20	1	259,17

## Art. 46

Valvola a sfera M-F a passaggio totale



Codice Articolo	Filetto maschio	Filetto femmina	Pressione bar	Confezione n°	€
B60504	R1/2	G1/2	30	1	10,35
B60506	R3/4	G3/4	30	1	14,33
B60508	R1"	G1"	30	1	21,61

Codice Articolo	Filetto maschio	Filetto femmina	Pressione bar	Confezione n°	€
B60510	R1"1/4	G1"1/4	30	1	33,59
B60512	R1"1/2	G1"1/2	30	1	46,67
B60514	R2"	G2"	30	1	81,56

## Art. 46F

Valvola a sfera M-F a passaggio totale con leva a farfalla



Codice Articolo	Filetto maschio	Filetto femmina bar	Pressione bar	Confezione n°	€
B60504F	R1/2	G1/2	30	1	10,35

## Valvole a 2 vie tipo pesante

## Art. 50

Valvola a sfera F-F a passaggio totale tipo pesante



Codice Articolo	Filetto femmina	Pressione bar	Confezione n°	€
B60400	G1/4	40	1	8,80
B60402	G3/8	40	1	7,99
B60404	G1/2	40	1	11,61
B60406	G3/4	40	1	17,95
B60408	G1"	40	1	29,86
B60410	G1"1/4	40	1	43,86

Codice Articolo	Filetto femmina	Pressione bar	Confezione n°	€
B60412	G1"1/2	40	1	58,05
B60414	G2"	40	1	92,15
B60416	G2"1/2	25	1	184,30
B60418	G3"	25	1	293,04
B60422	G4"	25	1	405,47

## Art. 51

Valvola a sfera M-F a passaggio totale tipo pesante



Codice Articolo	Filetto maschio	Filetto femmina	Pressione bar	Confezione n°	€
B60702	R1/4	G1/4	40	1	9,26
B60704	R3/8	G3/8	40	1	8,68
B60706	R1/2	G1/2	40	1	12,19
B60709	R3/4	G3/4	40	1	19,10

Codice Articolo	Filetto maschio	Filetto femmina	Pressione bar	Confezione n°	€
B60710	R1"	G1"	40	1	31,33
B60712	R1"1/4	G1"1/4	40	1	46,08
B60714	R1"1/2	G1"1/2	40	1	60,96
B60716	R2"	G2"	40	1	96,76

## VALVOLE A 3 VIE

**Art. 65**

Valvole a 2 vie con portagomma e girello



Codice Articolo	Filetto maschio	Pressione bar	Confezione n°	€
B61200	R3/8	16	1	11,40
B61202	R1/2	16	1	11,40

Codice Articolo	Filetto maschio	Pressione bar	Confezione n°	€
B61204	R3/4	16	1	16,91
B61206	R1"	16	1	26,28

## Valvole a 3 vie

**Art. 69**

Valvole a 3 vie foratura a "L" F-F-F



Codice Articolo	Filetto femmina	Pressione bar	Confezione n°	€
B64020	G1/4	40	1	116,18
B64022	G3/8	40	1	116,18
B64024	G1/2	40	1	115,64
B64026	G3/4	40	1	182,01

Codice Articolo	Filetto femmina	Pressione bar	Confezione n°	€
B64028	G1"	25	1	241,17
B64030	G1"1/4	16	1	324,28
B64032	G1"1/2	16	1	489,23
B64034	G2"	16	1	736,99

**Art. 70**

Valvole a 3 vie foratura a "T" F-F-F



Codice Articolo	Filetto femmina	Pressione bar	Confezione n°	€
B64002	G1/4	40	1	116,18
B64004	G3/8	40	1	116,18
B64006	G1/2	40	1	115,64
B64008	G3/4	40	1	182,01

Codice Articolo	Filetto femmina	Pressione bar	Confezione n°	€
B64010	G1"	25	1	241,17
B64012	G1"1/4	16	1	324,28
B64014	G1"1/2	16	1	489,23
B64016	G2"	16	1	736,99

**Art. 71**

Valvole a 3 vie universali F-F-F



Codice Articolo	Filetto femmina	Pressione bar	Confezione n°	€
Q50691	G1/4	25	1	56,08
Q50692	G3/8	25	1	56,08
Q50693	G1/2	25	1	65,65

Codice Articolo	Filetto femmina	Pressione bar	Confezione n°	€
Q50695	G3/4	16	1	89,75
Q50697	G1"	16	1	116,80

## Valvole a 2 vie

## Art. B

VALVAUT

## Valvola a otturatore 2 vie con azionamento pneumatico

Le valvole possono essere fornite con guarnizioni di materiali diversi

La gamma delle valvole VALVAUT comprende anche versione Inox e per alte pressioni.

DE = doppio effetto

SENA = sempre normalmente aperta

SENC = sempre normalmente chiusa



Codice Articolo	Filetto femmina	Funzione	DN mm	Pressione di pilotaggio bar	Guarnizioni	Campo di temperatura °C	Confezione n°	€
Q51522	G1/2	DE	15	4÷8	NBR	Variabile in funzione del fluido	1	278,06
Q51524	G3/4	DE	20	4÷8	NBR	Variabile in funzione del fluido	1	286,58
Q51526	G1"	DE	25	4÷8	NBR	Variabile in funzione del fluido	1	341,17
Q51528	G1" 1/4	DE	32	4÷8	NBR	Variabile in funzione del fluido	1	368,47
Q51530	G1" 1/2	DE	40	4÷8	NBR	Variabile in funzione del fluido	1	436,70
Q51532	G2"	DE	50	4÷8	NBR	Variabile in funzione del fluido	1	501,52
Q51501	G1/2	SENA	15	4÷8	NBR	Variabile in funzione del fluido	1	283,18
Q51505	G3/4	SENA	20	4÷8	NBR	Variabile in funzione del fluido	1	291,70
Q51507	G1"	SENA	25	4÷8	NBR	Variabile in funzione del fluido	1	348,00
Q51509	G1" 1/4	SENA	32	4÷8	NBR	Variabile in funzione del fluido	1	373,59
Q51511	G1" 1/2	SENA	40	4÷8	NBR	Variabile in funzione del fluido	1	450,34
Q51513	G2"	SENA	50	4÷8	NBR	Variabile in funzione del fluido	1	518,58
Q51502	G1/2	SENC	15	4÷8	NBR	Variabile in funzione del fluido	1	283,18
Q51504	G3/4	SENC	20	4÷8	NBR	Variabile in funzione del fluido	1	291,70
Q51506	G1"	SENC	25	4÷8	NBR	Variabile in funzione del fluido	1	348,00
Q51508	G1" 1/4	SENC	32	4÷8	NBR	Variabile in funzione del fluido	1	373,59
Q51510	G1" 1/2	SENC	40	4÷8	NBR	Variabile in funzione del fluido	1	450,34
Q51512	G2"	SENC	50	4÷8	NBR	Variabile in funzione del fluido	1	518,58

## Art. F

VALVAUT

## Valvola a sfera 2 vie in ottone con azionamento pneumatico

Le valvole possono essere fornite con guarnizioni di materiali diversi

La gamma delle valvole VALVAUT comprende anche versione Inox e per alte pressioni.

DE = doppio effetto

SENA = sempre normalmente aperta

SENC = sempre normalmente chiusa



Codice Articolo	Filetto femmina	Funzione	DN mm	Pressione di pilotaggio bar	Guarnizioni	Campo di temperatura °C	Confezione n°	€
Q51601	G3/8	DE	10	3÷8	PTFE	Variabile in funzione del fluido	1	320,69
Q51602	G1/2	DE	15	3÷8	PTFE	Variabile in funzione del fluido	1	325,81
Q51603	G3/4	DE	20	3÷8	PTFE	Variabile in funzione del fluido	1	356,53
Q51604	G1"	DE	25	3÷8	PTFE	Variabile in funzione del fluido	1	382,11
Q51605	G1" 1/4	DE	32	3÷8	PTFE	Variabile in funzione del fluido	1	491,28
Q51606	G1" 1/2	DE	40	3÷8	PTFE	Variabile in funzione del fluido	1	556,11
Q51607	G2"	DE	50	3÷8	PTFE	Variabile in funzione del fluido	1	661,86
Q51608	G2" 1/2	DE	65	3÷8	PTFE	Variabile in funzione del fluido	1	948,46
Q51609	G3"	DE	80	3÷8	PTFE	Variabile in funzione del fluido	1	869,98
Q51610	G4"	DE	100	3÷8	PTFE	Variabile in funzione del fluido	1	1.183,04
Q51616A	G3/8	SENA	10	6÷8	PTFE	Variabile in funzione del fluido	1	327,53
Q51617A	G1/2	SENA	15	6÷8	PTFE	Variabile in funzione del fluido	1	334,36
Q51618A	G3/4	SENA	20	6÷8	PTFE	Variabile in funzione del fluido	1	371,87
Q51619A	G1"	SENA	25	6÷8	PTFE	Variabile in funzione del fluido	1	395,76
Q51620A	G1" 1/4	SENA	32	6÷8	PTFE	Variabile in funzione del fluido	1	508,34
Q51621A	G1" 1/2	SENA	40	6÷8	PTFE	Variabile in funzione del fluido	1	568,05
Q51622A	G2"	SENA	50	6÷8	PTFE	Variabile in funzione del fluido	1	774,46
Q51616	G3/8	SENC	10	6÷8	PTFE	Variabile in funzione del fluido	1	329,24
Q51617	G1/2	SENC	15	6÷8	PTFE	Variabile in funzione del fluido	1	334,36
Q51618	G3/4	SENC	20	6÷8	PTFE	Variabile in funzione del fluido	1	371,87
Q51619	G1"	SENC	25	6÷8	PTFE	Variabile in funzione del fluido	1	395,76
Q51620	G1" 1/4	SENC	32	6÷8	PTFE	Variabile in funzione del fluido	1	508,34
Q51621	G1" 1/2	SENC	40	6÷8	PTFE	Variabile in funzione del fluido	1	568,05
Q51622	G2"	SENC	50	6÷8	PTFE	Variabile in funzione del fluido	1	774,46



VALVOLE A 2 VIE

## Art. F3/L

VALVAUT

## Valvola a sfera 3 vie con foratura a "L" in ottone con azionamento pneumatico

Le valvole possono essere fornite con guarnizioni di materiali diversi

La gamma delle valvole VALVAUT comprende anche versione Inox e per alte pressioni.

DE = doppio effetto

SENA = sempre normalmente aperta

SENC = sempre normalmente chiusa



Codice Articolo	Filetto femmina	Funzione	DN mm	Pressione di pilotaggio bar	Guarnizioni	Campo di temperatura °C	Confezione n°	€
Q51640	G1/2	DE	15	4÷8	PTFE	Variabile in funzione del fluido	1	467,41
Q51641	G3/4	DE	20	4÷8	PTFE	Variabile in funzione del fluido	1	515,17
Q51677	G1"	DE	25	4÷8	PTFE	Variabile in funzione del fluido	1	655,05
Q51666	G1" 1/4	DE	32	4÷8	PTFE	Variabile in funzione del fluido	1	754,00
Q51665	G1" 1/2	DE	40	4÷8	PTFE	Variabile in funzione del fluido	1	876,81
Q516461	G2"	DE	50	4÷8	PTFE	Variabile in funzione del fluido	1	1.132,68
Q51637	G1/2	SE	15	6÷8	PTFE	Variabile in funzione del fluido	1	481,06
Q51631	G3/4	SE	20	6÷8	PTFE	Variabile in funzione del fluido	1	528,81
Q51632	G1"	SE	25	6÷8	PTFE	Variabile in funzione del fluido	1	670,41
Q51694	G1 1/4	SE	32	6÷8	PTFE	Variabile in funzione del fluido	1	771,04
Q516341	G1" 1/2	SE	40	6÷8	PTFE	Variabile in funzione del fluido	1	996,22
Q51652	G2"	SE	50	6÷8	PTFE	Variabile in funzione del fluido	1	1.177,05

## Art. F3/T

VALVAUT

## Valvola a sfera 3 vie con foratura a "T" in ottone con azionamento pneumatico

Le valvole possono essere fornite con guarnizioni di materiali diversi

La gamma delle valvole VALVAUT comprende anche versione Inox e per alte pressioni.

DE = doppio effetto

SENA = sempre normalmente aperta

SENC = sempre normalmente chiusa



Codice Articolo	Filetto femmina	Funzione	DN mm	Pressione di pilotaggio bar	Guarnizioni	Campo di temperatura °C	Confezione n°	€
Q51636	G1/2	DE	15	4÷8	PTFE	Variabile in funzione del fluido	1	467,41
Q516411	G 3/4	DE	20	4÷8	PTFE	Variabile in funzione del fluido	1	515,17
Q51642	G1"	DE	25	4÷8	PTFE	Variabile in funzione del fluido	1	655,05
Q51643	G1" 1/4	DE	32	4÷8	PTFE	Variabile in funzione del fluido	1	754,00
Q51663	G1" 1/2	DE	40	4÷8	PTFE	Variabile in funzione del fluido	1	876,81
Q51646	G 2"	DE	50	4÷8	PTFE	Variabile in funzione del fluido	1	1.132,68
Q51638	G1/2	SE	15	4÷8	PTFE	Variabile in funzione del fluido	1	481,06
Q51630	G 3/4	SE	20	4÷8	PTFE	Variabile in funzione del fluido	1	528,81
Q51633	G 1"	SE	25	4÷8	PTFE	Variabile in funzione del fluido	1	670,41
Q51693	G 1" 1/4	SE	32	6÷8	PTFE	Variabile in funzione del fluido	1	771,04
Q51634	G 1" 1/2	SE	40	6÷8	PTFE	Variabile in funzione del fluido	1	996,22
Q51635	G 2"	SE	50	6÷8	PTFE	Variabile in funzione del fluido	1	1.177,05

## Elettrovalvole 2 vie

## Art. 920

Elettrovalvole 2/2 in ottone per aria e fluidi



Codice Articolo	Stato	Filetto femmina	Tensione	Diametro mm	Pressione bar	Assorbimento W	Connettore	Confezione n°	€
M10010	NC	G3/8	24AC	13	0.3÷16	7	ART.926	1	120,71
M10011	NC	G3/8	110AC	13	0.3÷16	7	ART.926	1	120,71
M10012	NC	G3/8	220AC	13	0.3÷16	7	ART.926	1	120,71
M10013	NC	G3/8	24DC	13	0.3÷16	7	ART.926	1	120,71
M10020	NC	G1/2	24AC	13	0.3÷16	7	ART.926	1	120,71
M10021	NC	G1/2	110AC	13	0.3÷16	7	ART.926	1	120,71
M10022	NC	G1/2	220AC	13	0.3÷16	7	ART.926	1	120,71
M10023	NC	G1/2	24DC	13	0.3÷16	7	ART.926	1	120,71
M10030	NC	G3/4	24AC	25	0.3÷16	7	ART.926	1	134,70
M10031	NC	G3/4	110AC	25	0.3÷16	7	ART.926	1	134,70
M10032	NC	G3/4	220AC	25	0.3÷16	7	ART.926	1	134,70
M10033	NC	G3/4	24DC	25	0.3÷16	7	ART.926	1	134,70
M10040	NC	G1"	24AC	25	0.3÷16	7	ART.926	1	195,82
M10041	NC	G1"	110AC	25	0.3÷16	7	ART.926	1	195,82
M10042	NC	G1"	220AC	25	0.3÷16	7	ART.926	1	195,82
M10043	NC	G1"	24DC	25	0.3÷16	7	ART.926	1	195,82
M10055	NC	G1"1/4	24AC	40	0.5÷16	14	ART.928	1	363,66
M10046	NC	G1"1/4	110AC	40	0.5÷16	14	ART.928	1	363,66
M10045	NC	G1"1/4	220AC	40	0.5÷16	14	ART.928	1	363,66
M10054	NC	G1"1/4	24DC	40	0.5÷16	14	ART.928	1	363,66
M10056	NC	G1"1/2	24AC	40	0.5÷16	14	ART.928	1	447,33
M10051	NC	G1"1/2	110AC	40	0.5÷16	14	ART.928	1	447,33
M10050	NC	G1"1/2	220AC	40	0.5÷16	14	ART.928	1	447,33
M10053	NC	G1"1/2	24DC	40	0.5÷16	14	ART.928	1	447,33
M10059	NC	G2"	24AC	50	0.5÷16	14	ART.928	1	494,90
M10052	NC	G2"	110AC	50	0.5÷16	14	ART.928	1	494,90
M10057	NC	G2"	220AC	50	0.5÷16	14	ART.928	1	494,90
M10058	NC	G2"	24DC	50	0.5÷16	14	ART.928	1	494,90
M10110	NA	G3/8	24AC	13	0.3÷16	7	ART.926	1	166,79
M10111	NA	G3/8	110AC	13	0.3÷16	7	ART.926	1	166,79
M10112	NA	G3/8	220AC	13	0.3÷16	7	ART.926	1	166,79
M10113	NA	G3/8	24DC	13	0.3÷16	7	ART.926	1	166,79
M10120	NA	G1/2	24AC	13	0.3÷16	7	ART.926	1	170,82
M10121	NA	G1/2	110AC	13	0.3÷16	7	ART.926	1	170,82
M10122	NA	G1/2	220AC	13	0.3÷16	7	ART.926	1	170,82
M10123	NA	G1/2	24DC	13	0.3÷16	7	ART.926	1	170,82
M10130	NA	G3/4	24AC	25	0.3÷16	7	ART.926	1	202,87
M10131	NA	G3/4	110AC	25	0.3÷16	7	ART.926	1	202,87
M10132	NA	G3/4	220AC	25	0.3÷16	7	ART.926	1	202,87
M10133	NA	G3/4	24DC	25	0.3÷16	7	ART.926	1	202,87
M10140	NA	G1"	24AC	25	0.3÷16	7	ART.926	1	269,83
M10141	NA	G1"	110AC	25	0.3÷16	7	ART.926	1	269,83
M10142	NA	G1"	220AC	25	0.3÷16	7	ART.926	1	269,83
M10143	NA	G1"	24DC	25	0.3÷16	7	ART.926	1	269,83
M10146	NA	G1"1/4	24AC	40	0.5÷16	14	ART.928	1	523,51
M10147	NA	G1"1/4	110AC	40	0.5÷16	14	ART.928	1	523,51
M10145	NA	G1"1/4	220AC	40	0.5÷16	14	ART.928	1	523,51
M10149	NA	G1"1/4	24DC	40	0.5÷16	14	ART.928	1	523,51
M10150	NA	G1"1/2	24AC	40	0.5÷16	14	ART.928	1	612,40
M10151	NA	G1"1/2	110AC	40	0.5÷16	14	ART.928	1	612,40
M10155	NA	G1"1/2	220AC	40	0.5÷16	14	ART.928	1	612,40
M10156	NA	G1"1/2	24DC	40	0.5÷16	14	ART.928	1	612,40
M10160	NA	G2"	24AC	50	0.5÷16	14	ART.928	1	679,68
M10161	NA	G2"	110A 110AC	50	0.5÷16	14	ART.928	1	679,68
M10162	NA	G2"	220AC	50	0.5÷16	14	ART.928	1	679,68
M10163	NA	G2"	24DC	50	0.5÷16	14	ART.928	1	679,68

PRESSOSTATI

## Pressostati

## Art. 922

Pressostato in miniatura



Codice Articolo	Stato	Filetto maschio	Pressione bar	Confezione n°	€
Q50900	NA	R1/8	0.2÷2	1	31,51
Q50901	NA	R1/8	1÷10	1	31,51
Q50902	NA	R1/8	10÷20	1	31,51
Q50906	NA	R1/8	20÷50	1	34,61

Codice Articolo	Stato	Filetto maschio	Pressione bar	Confezione n°	€
Q50908	NC	R1/8	0.2÷2	1	31,51
Q50909	NC	R1/8	1÷10	1	31,51
Q50910	NC	R1/8	10÷20	1	31,51
Q50912	NC	R1/8	20÷50	1	34,61

## Vacuostati

## Art. 923

Vacuostato in miniatura



Codice Articolo	Stato	Filetto maschio	Vuoto mbar	Confezione n°	€
Q509133	NA	R1/8	-200 ÷ -900	1	40,41
Q509131	NC	R1/8	-200 ÷ -900	1	40,41

## Accessori

## Art. 924

Cappuccio di protezione in gomma per articoli 922-923



Codice Articolo	Confezione n°	€
Q50920	10	2,64

## Art. 926

Connettore elettrico 20x28



Codice Articolo	Dimensioni mm	Classe IP	DIN	Confezione n°	€
L686700	20x28	65	EN60529	10	4,18

## Art. 928

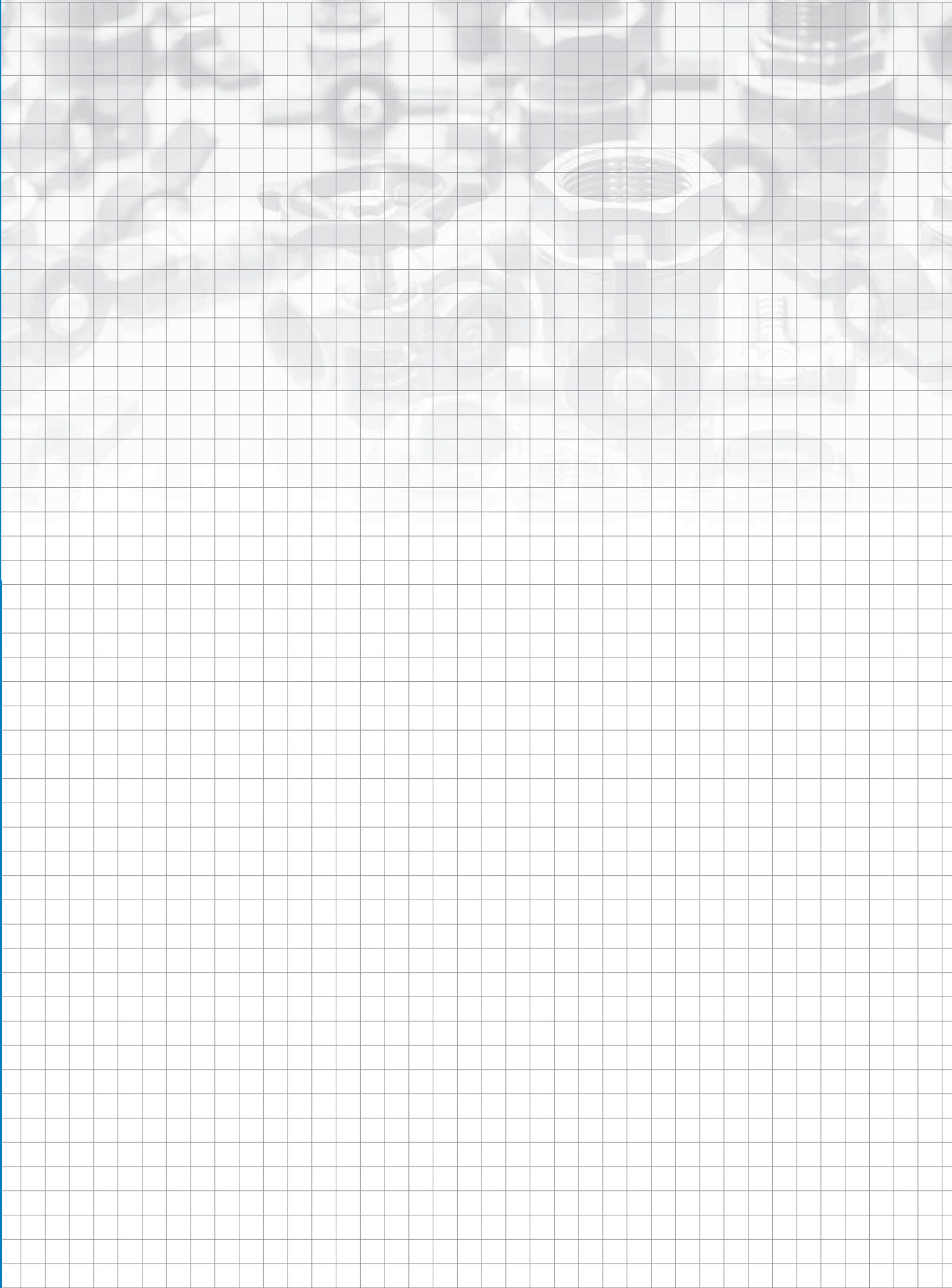
Connettore elettrico 26.5x26.5



Codice Articolo	Dimensioni mm	Classe IP	DIN	Confezione n°	€
L686800	26.5x26.5	65	EN60529	10	4,07

# Note

Note



# Accessori per pneumatica



Pag.  
76

Silenziatori



Pag.  
77

Ripartitori



Pag.  
79

Distributori rotanti



Pag.  
80

Manometri  
Vuotometri



Pag.  
82

Bilanciatori



Pag.  
84

Forcelle  
Snodi



Pag.  
86

Lubrificanti

## Silenziatori corpo in ottone

## Art. 290

## Silenziatore con filo pressato

Bronzo/Ottone



Codice Articolo	Filetto maschio	Chiave	Confezione n°	€
Q50528	M5	8	25	0,65
Q50530	G1/8	13	25	0,85
Q50532	G1/4	16	25	1,23
Q50536	G3/8	19	10	1,96

Codice Articolo	Filetto maschio	Chiave	Confezione n°	€
Q50538	G1/2	24	10	2,68
Q50540	G3/4	30	5	4,91
Q50542	G1"	36	5	9,20

## Art. 290/S

## Silenziatore in bronzo sinterizzato

Bronzo/Ottone



Codice Articolo	Filetto maschio	Chiave	Confezione n°	€
Q505270	M5	8	25	0,64
Q505300	G1/8	13	25	0,84
Q505271	G1/4	16	25	1,19
Q505272	G3/8	19	10	1,91

Codice Articolo	Filetto maschio	Chiave	Confezione n°	€
Q505273	G1/2	24	10	2,67
Q505274	G3/4	30	5	4,39
Q505275	G1"	36	1	7,70

## Art. 292

## Silenziatore in bronzo sinterizzato

Bronzo/Ottone



Codice Articolo	Filetto maschio	Chiave	Confezione n°	€
Q50560	G1/8	7	25	1,01
Q50562	G1/4	8	25	1,62
Q50564	G3/8	10	10	3,40

Codice Articolo	Filetto maschio	Chiave	Confezione n°	€
Q50566	G1/2	14	10	5,20
Q50568	G3/4	17	5	9,58
Q50570	G1"	23	5	17,83

## Art. 293

## Silenziatore in bronzo sinterizzato con base in ottone

Bronzo/Ottone



Codice Articolo	Filetto maschio	Chiave	Confezione n°	€
Q50571	M5	8	25	1,00
Q50572	G1/8	13	25	1,14
Q50574	G1/4	16	25	1,80
Q50576	G3/8	19	10	2,67

Codice Articolo	Filetto maschio	Chiave	Confezione n°	€
Q50578	G1/2	24	10	4,88
Q50579	G3/4	30	5	10,76
Q50580	G1"	36	5	16,30

## Art. 295

## Silenziatore in bronzo sinterizzato basso

Bronzo/Ottone



Codice Articolo	Filetto maschio	Confezione n°	€
Q50592	G1/8	25	1,01
Q50594	G1/4	25	1,73
Q50596	G3/8	25	3,35

Codice Articolo	Filetto maschio	Confezione n°	€
Q50598	G1/2	10	4,57
Q50599	G3/4	5	10,01
Q505990	G1"	5	15,33

**Art. 296****Silenziatore in bronzo sinterizzato a incasso**

Bronzo/Ottone



Codice Articolo	Filetto maschio	Confezione n°	€
Q50600	G1/8	25	1,18
Q50602	G1/4	25	1,31
Q50606	G3/8	10	2,55

Codice Articolo	Filetto maschio	Confezione n°	€
Q50608	G1/2	10	3,77
Q50609	G3/4	5	9,73
Q50610	G1"	5	13,00

**Silenziatori corpo in plastica****Art. 294****Silenziatore palline libere**

Resina acetale



Codice Articolo	Filetto maschio	Confezione n°	€
Q50584	G1/8	25	1,27
Q50586	G1/4	25	1,42
Q50588	G3/8	10	2,88

Codice Articolo	Filetto maschio	Confezione n°	€
Q50590	G1/2	10	2,88
Q505900	G3/4	5	9,59
Q50591	G1"	5	9,59

**Art. 294/F****Silenziatore con elemento fisso**

Resina acetale



Codice Articolo	Filetto maschio	Confezione n°	€
Q505820	G1/8	25	1,00
Q505821	G1/4	25	1,22
Q505822	G3/8	10	2,41

Codice Articolo	Filetto maschio	Confezione n°	€
Q505823	G1/2	10	2,41
Q505824	G3/4	5	11,21
Q505825	G1"	1	11,21

**Ripartitori in ottone****Art. 320****Distributore 2 vie a L**

Ottone Nichelato



Codice Articolo	Filetto maschio	Filetto femmina	Confezione n°	€
Q51001	G1/8	G1/8	10	2,42

Codice Articolo	Filetto maschio	Filetto femmina	Confezione n°	€
Q51002	G1/4	G1/4	10	3,26

**Art. 321****Distributore 3 vie a T**

Ottone Nichelato



Codice Articolo	Filetto maschio	Filetto femmina	Confezione n°	€
Q51007	G1/8	G1/8	10	2,81

Codice Articolo	Filetto maschio	Filetto femmina	Confezione n°	€
Q51008	G1/4	G1/4	10	3,69



## Ripartitori in alluminio

## Art. 322

## Distributore a croce in alluminio

Alluminio



Codice Articolo	Filetto femmina	Confezione n°	€	Codice Articolo	Filetto femmina	Confezione n°	€
Q51016	G1/8	5	3,08	Q51018	G3/8	5	9,79
Q51017	G1/4	5	6,53	Q51019	G1/2	5	10,43

## Art. 325

## Distributore a uscite contrapposte in alluminio

Alluminio



Codice Articolo	Filetto femmina	Filetto femmina	Tipo	Confezione n°	€
Q51030	N° 2 - G1/4	N°4 - G1/8	1	1	11,90
Q51031	N° 2 - G1/4	N°6 - G1/8	2	1	13,93
Q51032	N° 2 - G1/4	N°10 - G1/8	3	1	21,85
Q51035	N° 2 - G3/8	N°4 - G1/4	4	1	12,31
Q51036	N° 2 - G3/8	N°6 - G1/4	5	1	16,89
Q51037	N° 2 - G3/8	N°10 - G1/4	6	1	25,74

## Art. 328

## Distributore a uscite lineari in alluminio

Alluminio



Codice Articolo	Filetto femmina	Filetto femmina	Tipo	Confezione n°	€
Q51040	N° 2 - G1/4	N°3 - G1/8	1	1	13,35
Q51041	N° 2 - G1/4	N°4 - G1/8	2	1	13,93
Q51042	N° 2 - G1/4	N°5 - G1/8	3	1	16,41
Q51043	N° 2 - G1/4	N°6 - G1/8	4	1	18,91
Q51048	N° 2 - G3/8	N°3 - G1/4	5	1	13,70
Q51049	N° 2 - G3/8	N°4 - G1/4	6	1	17,12
Q51050	N° 2 - G3/8	N°5 - G1/4	7	1	19,69
Q51051	N° 2 - G3/8	N°6 - G1/4	8	1	22,55

## Distributori rotanti multiuscite

## Art. 330

## Distributore rotante a più uscite

Ottone Nichelato



Codice Articolo	Filetto femmina	Filetto femmina	rmp	Confezione n°	€
Q51070	N° 1 - G3/8	N°6 - G1/8	300	1	179,83
Q51072	N° 1 - G3/8	N°3 - G1/4	300	1	179,83

## Distributori rotanti uscita singola

## Art. 331

## Distributori rotanti uscita singola

Ottone Nichelato



Codice Articolo	Filetto femmina	rmp	Confezione n°	€	Codice Articolo	Filetto femmina	rmp	Confezione n°	€
Q51075	G1/8	550	1	77,68	Q51078	G1/2	200	1	339,67
Q51076	G1/4	550	1	77,68	Q51080	G3/4	160	1	407,10
Q51077	G3/8	300	1	102,15	Q51082	G1"	140	1	596,92

## Distributori rotanti 2 vie indipendenti

## Art. 332

## Distributori rotanti 2 vie indipendenti

Ottone Nichelato



Codice Articolo	Filetto femmina	Filetto femmina	rmp	Confezione n°	€
Q51085	N° 2 - G1/8	N° 2 - G1/8	300	1	424,58
Q51086	N° 2 - G1/4	N° 2 - G1/4	200	1	536,97

## Manometri a secco

## Art. 901

## Manometri con attacco posteriore

Altre scale disponibili a richiesta.



Codice Articolo	Diametro mm	Filetto maschio	Scala bar	Confezione n°	€
P711112	40	R1/8	0 ÷ 12	10	7,82
P711106	40	R1/8	0 ÷ 6	10	8,44
P711102	40	R1/8	0 ÷ 2.5	10	8,44
P712112	50	R1/8	0 ÷ 12	10	8,13

Codice Articolo	Diametro mm	Filetto maschio	Scala bar	Confezione n°	€
P712106	50	R1/8	0 ÷ 6	10	8,73
P712212	50	R1/4	0 ÷ 12	10	8,13
P712206	50	R1/4	0 ÷ 6	10	8,73
P713212	63	R1/4	0 ÷ 12	10	10,47

## Art. 902

## Manometri con attacco radiale

Altre scale disponibili a richiesta.



Codice Articolo	Diametro mm	Filetto maschio	Scala bar	Confezione n°	€
P721112	40	R1/8	0 ÷ 12	10	9,83
P721106	40	R1/8	0 ÷ 6	10	10,57
P722112	50	R1/8	0 ÷ 12	10	11,68
P722212	50	R1/4	0 ÷ 12	10	11,68

Codice Articolo	Diametro mm	Filetto maschio	Scala bar	Confezione n°	€
P722206	50	R1/4	0 ÷ 6	10	11,98
P723212	63	R1/4	0 ÷ 12	10	11,98
P723206	63	R1/4	0 ÷ 6	10	12,30

## Art. 903

## Manometri con bordino e staffa

Altre scale disponibili a richiesta.



Codice Articolo	Diametro mm	Filetto maschio	Scala bar	Confezione n°	€
P761112	40	R1/8	0 ÷ 12	5	20,32
P761106	40	R1/8	0 ÷ 6	5	20,32

Codice Articolo	Diametro mm	Filetto maschio	Scala bar	Confezione n°	€
P762112	50	R1/8	0 ÷ 12	5	21,68
P763212	63	R1/4	0 ÷ 12	5	21,97

## Art. 904

## Manometri a flangia

Altre scale disponibili a richiesta.



Codice Articolo	Diametro mm	Filetto maschio	Scala bar	Confezione n°	€
P751112	40	R1/8	0 ÷ 12	5	18,31
P751106	40	R1/8	0 ÷ 6	5	18,31

Codice Articolo	Diametro mm	Filetto maschio	Scala bar	Confezione n°	€
P752112	50	R1/8	0 ÷ 12	5	20,11
P753212	63	R1/4	0 ÷ 12	5	20,67

## Manometri a liquido

## Art. 911

## Manometri con attacco posteriore

Altre scale disponibili a richiesta.



Codice Articolo	Diametro mm	Filetto maschio	Scala bar	Confezione n°	€
P717206	63	R1/4	0 ÷ 6	1	24,69
P717212	63	R1/4	0 ÷ 12	1	24,69
P717216	63	R1/4	0 ÷ 16	1	24,69
P717225	63	R1/4	0 ÷ 25	1	24,69
P717240	63	R1/4	0 ÷ 40	1	24,69

Codice Articolo	Diametro mm	Filetto maschio	Scala bar	Confezione n°	€
P717270	63	R1/4	0 ÷ 100	1	27,17
P717280	63	R1/4	0 ÷ 160	1	27,17
P717286	63	R1/4	0 ÷ 250	1	27,17
P717287	63	R1/4	0 ÷ 315	1	27,17

## Art. 912

## Manometri con attacco radiale

Altre scale disponibili a richiesta.



Codice Articolo	Diametro mm	Filetto maschio	Scala bar	Confezione n°	€
P7923206	63	R1/4	0 ÷ 6	1	24,22
P7923212	63	R1/4	0 ÷ 12	1	24,22
P7923216	63	R1/4	0 ÷ 16	1	24,22
P7923225	63	R1/4	0 ÷ 25	1	24,22
P7923240	63	R1/4	0 ÷ 40	1	24,22

Codice Articolo	Diametro mm	Filetto maschio	Scala bar	Confezione n°	€
P7923271	63	R1/4	0 ÷ 100	1	26,82
P7923280	63	R1/4	0 ÷ 160	1	26,82
P7923286	63	R1/4	0 ÷ 250	1	26,82
P7923287	63	R1/4	0 ÷ 315	1	26,82

## Art. 914

## Manometri a flangia

Altre scale disponibili a richiesta.



Codice Articolo	Diametro mm	Filetto maschio	Scala bar	Confezione n°	€
P7953206	63	R1/4	0 ÷ 6	1	30,18
P7953212	63	R1/4	0 ÷ 12	1	30,18
P7953216	63	R1/4	0 ÷ 16	1	30,18
P7953225	63	R1/4	0 ÷ 25	1	30,18

Codice Articolo	Diametro mm	Filetto maschio	Scala bar	Confezione n°	€
P7953240	63	R1/4	0 ÷ 40	1	30,18
P7953271	63	R1/4	0 ÷ 100	1	33,19
P7953280	63	R1/4	0 ÷ 160	1	33,19
P7953286	63	R1/4	0 ÷ 250	1	33,19

## Vuotometri a secco

## Art. 916

Vuotometro con attacco posteriore



Codice Articolo	Diametro mm	Filetto maschio	Scala bar	Confezione n°	€
P7021	63	R1/4	-1 ÷ 0	1	18,67

## Art. 917

Vuotometro con attacco radiale



Codice Articolo	Diametro mm	Filetto maschio	Scala bar	Confezione n°	€
P7022	63	R1/4	-1 ÷ 0	1	17,72

## Art. 918

Vuotometro con bordino e staffa



Codice Articolo	Diametro mm	Filetto maschio	Scala bar	Confezione n°	€
P7023	63	R1/4	-1 ÷ 0	1	27,75

## Art. 919

Vuotometro a flangia



Codice Articolo	Diametro mm	Filetto maschio	Scala bar	Confezione n°	€
P7025	63	R1/4	-1 ÷ 0	1	26,57

## Bilanciatori con tubo aria

## Art. 9200 - 9201 - 9202 - 9203

TECNA®

Bilanciatori TECNA con tubo aria compressa diametro interno 6mm che sostiene l'utensile



Codice Articolo	Modello	Portata Kg	Corsa mm	Filetto maschio	Cassa	Conf	€
Q50970	9200	0.4 ÷ 0.8	1350	R1/4	Alluminio	1	219,48
Q50972	9201	0.75 ÷ 1.5	1350	R1/4	Alluminio	1	227,61
Q50974	9202	1.2 ÷ 2.5	1350	R1/4	Alluminio	1	231,68
Q50976	9203	3 ÷ 5	900	R3/8	Alluminio	1	249,29

## Bilanciatori cassa nylon

Art. 9300 - 9301 - 9302 - 9303

TECNA

Bilanciatori TECNA con cassa in Nylon corsa 1600



Codice Articolo	Modello	Portata Kg	Corsa mm	Fune	Conf	Conf	€
Q50940	9300	0.2 ÷ 0.5	1600	Nylon	Nylon	1	63,68
Q50944	9301	0.4 ÷ 1.0	1600	Inox	Nylon	1	65,03
Q50946	9302	1 ÷ 2	1600	Inox	Nylon	1	70,45
Q50948	9303	2 ÷ 3	1600	Inox	Nylon	1	75,86

## Bilanciatori cassa alluminio

Art. 9311 - 9312 - 9313

TECNA

Bilanciatori TECNA con cassa in alluminio corsa 1600



Codice Articolo	Modello	Portata Kg	Corsa mm	Fune	Cassa	Conf	€
Q50950	9311	0.4 ÷ 1.0	1600	Inox	Alluminio	1	70,45
Q50952	9312	1 ÷ 2	1600	Inox	Alluminio	1	75,86
Q50954	9313	2 ÷ 3	1600	Inox	Alluminio	1	82,65

Art. 9320 - 9321 - 9322 - 9323

TECNA

Bilanciatori TECNA con cassa in alluminio corsa 2000



Codice Articolo	Modello	Portata Kg	Corsa	Fune	Cassa	Conf	€
Q50960	9320	1 ÷ 2.5	2000	Inox	Alluminio	1	158,51
Q50962	9321	2 ÷ 4	2000	Inox	Alluminio	1	178,84
Q50964	9322	4 ÷ 6	2000	Inox	Alluminio	1	207,28
Q50966	9323	6 ÷ 8	2000	Inox	Alluminio	1	234,39

## BILANCIATORI

BILANCIATORI CASSA ALLUMINIO

## Art. 9336 - 9337 - 9338 - 9339 - 9340

TECNA

Bilanciatori TECNA con cassa in alluminio corsa 2500



Codice Articolo	Modello	Portata Kg	Corsa mm	Fune	Cassa	Conf	€
Q50982	9336	2 ÷ 4	2500	Inox	Alluminio	1	222,19
Q50977	9337	4 ÷ 6	2500	Inox	Alluminio	1	238,45
Q50980	9338	6 ÷ 8	2500	Inox	Alluminio	1	246,58
Q50978	9339	8 ÷ 10	2500	Inox	Alluminio	1	276,38
Q50969	9340	10 ÷ 14	2500	Inox	Alluminio	1	312,97

## Forcelle

## Art. 940U

Forcelle UNI 1676 DIN 71752



Codice Articolo	Filetto femmina	Larghezza forcella mm	Foro forcella	Confezione n°	€
Q00004	M4	4	4	10	1,74
Q00006	M6	6	6	10	1,44
Q00008	M8	8	8	10	1,75
Q00010	M10	10	10	10	2,71
Q00012	M12	12	12	5	4,22

Codice Articolo	Filetto femmina	Larghezza forcella mm	Foro forcella	Confezione n°	€
Q00014	M14	14	14	5	7,10
Q00016	M16	16	16	5	9,47
Q00018	M18	18	18	1	16,05
Q00020	M20	20	20	1	17,39
Q00024	M24	25	25	1	43,92

## Art. 940I

Forcelle ISO-CETOP



Codice Articolo	Filetto femmina	Larghezza forcella mm	Foro forcella	Confezione n°	€
Q00110	M10x1.25	10	10	10	2,82
Q00112	M12x1.25	12	12	5	4,22
Q00116	M16x1.5	16	16	5	9,47

Codice Articolo	Filetto femmina	Larghezza forcella mm	Foro forcella	Confezione n°	€
Q00120	M20x1.5	20	20	1	17,39
Q00127	M27x2	30	30	1	70,11
Q00136	M36x2	35	35	1	144,34

## Art. 940C

Forcelle CNOMO



Codice Articolo	Filetto femmina	Larghezza forcella mm	Foro forcella	Confezione n°	€
Q00210	M10x1.5	11	8	10	4,24
Q00216	M16x1.5	18	12	5	9,41
Q00220	M20x1.5	22	16	1	17,76

Codice Articolo	Filetto femmina	Larghezza forcella mm	Foro forcella	Confezione n°	€
Q00227	M27x2	30	20	1	48,79
Q00236	M36x2	40	25	1	99,24



## Clips

## Art. 942CU

Clips per forcelle UNI 1676 DIN 71752



Codice Articolo	Forcelle 940U	Confezione n°	€
Q00040	U4	1	0,84
Q00042	U6	1	0,80
Q00043	U8	1	0,82
Q00044	U10	1	0,83
Q00045	U12	1	1,26

Codice Articolo	Forcelle 940U	Confezione n°	€
Q00046	U14	1	1,76
Q00047	U16	1	2,18
Q00048	U18	1	2,19
Q00049	U20	1	3,41
Q00050	U24	1	3,68

## Art. 942CI

Clips ISO-CETOP



Codice Articolo	Forcelle 940I	Confezione n°	€
Q00144	I10	1	0,83
Q00145	I12	1	1,26
Q00146	I16	1	2,18

Codice Articolo	Forcelle 940I	Confezione n°	€
Q00149	I20	1	3,40
Q00180	I27	1	5,86
Q00183	I36	1	7,37

## Art. 942CC

Clips CNOMO



Codice Articolo	Forcelle 940C	Confezione n°	€
Q00244	C10	1	1,12
Q00246	C16	1	1,82
Q00249	C20	1	2,76

Codice Articolo	Forcelle 940C	Confezione n°	€
Q00251	C27	1	4,90
Q00279	C36	1	5,36

## Teste a snodo

## Art. 944D

Testa a snodo con filetto femmina  
in acciaio C45 DIN 648 SERIE K



Codice Articolo	Filetto femmina	Foro snodo mm	Confezione n°	€
V73002	M5x0.8	5	1	7,16
V73003	M6x1	6	1	7,16
V73004	M8x1.25	8	1	8,84
V73005	M10x1.5	10	1	10,75

Codice Articolo	Filetto femmina	Foro snodo mm	Confezione n°	€
V73006	M12x1.75	12	1	12,53
V73007	M16x2	16	1	20,87
V73008	M30x2	30	1	87,67

## Art. 944I

Testa a snodo con filetto femmina  
in acciaio C45 ISO 6126



Codice Articolo	Filetto femmina	Foro snodo mm	Confezione n°	€
V73011	M10x1.25	10	1	10,75
V73012	M12x1.25	12	1	12,53
V73013	M16x1.5	16	1	20,87

Codice Articolo	Filetto femmina	Foro snodo mm	Confezione n°	€
V73015	M20x1.5	20	1	34,56
V73028	M27x2	28	1	84,30

## Art. 946DM

Testa a snodo con filetto maschio  
in acciaio C 45 DIN 648 SERIE K



Codice Articolo	Filetto maschio	Foro snodo mm	Confezione n°	€
V73050	M5x0.8	5	1	7,16
V73060	M6x1	6	1	7,16
V73062	M8x1.25	8	1	8,84
V73065	M10x1.5	10	1	10,75

Codice Articolo	Filetto maschio	Foro snodo mm	Confezione n°	€
V73070	M12x1.75	12	1	12,53
V73075	M16x2	16	1	20,87
V73080	M20x1.5	20	1	34,56
V73085	M30x2	30	1	87,75

## Lubrificanti per apparecchiature pneumatiche

## Art. 380

Olio Nebulix ISO 32

Per Impianti pneumatici.  
Antischiuma, anticorrosione e antiossidazione.



Codice Articolo	Capacità L	Confezione n°	€
P27600	1	15	15,95

Codice Articolo	Capacità L	Confezione n°	€
P27605	5	4	77,01

# Attacchi rapidi



Pag.  
91

Attacchi rapidi Made in Italy



Pag.  
104

Attacchi rapidi CEJN



Pag.  
109

Raccordi per spirali e  
tubi plastici



Pag.  
110

Raccordi filettati  
per tubo gomma



Pag.  
111

Raccordi con attacco  
a baionetta



Pag.  
112

Raccordi e rubinetti  
con dado fresato



Pag.  
114

Raccordi Express

# Abbinamento tubi industriali in gomma con raccordi

TUBI	MISURE	6X14	8X17	10X19	13X23	16X26	19X30	
	SERIE 884	S30010A	S30014A	S30016A	S30018A	S30019A	S30020A	
	SERIE 885	S30040	S30044					
RACCORDI AIREX	704	BAIONETTA	Q20402	Q20406	Q20410			
	706	FILETTO F.	Q20804-Q20812	Q20808-Q20816	Q20820			
	708	FILETTO M.	Q21004-Q21012	Q21008-Q21016	Q21020			
	710	BAIONETTA	Q21200	Q21202	Q21204			
	725	PRESA UNIVERSALE	Q24410	Q24409	Q24411			
	727	PRESA UNIVERSALE	Q24402	Q24406				
	753	PRESA UNIVERSALE	Q23880	Q23882	Q23884			
	753S	PRESA UNIVERSALE	Q24220	Q24222	Q24224			
	754	PRESA UNIVERSALE	Q23896	Q23898	Q23895			
	720	INNESTO ITALY	Q22402	Q22406	Q22410			
	720G	INNESTO GERMANY	Q22413	Q22411	Q224101			
	721	INNESTO ITALY	Q244129	Q24413	Q24412			
	721G	INNESTO GERMANY	Q244177	Q24419	Q244190			
	736	BAIONETTA	Q23230	Q23234				
	769MG	PRESA RAPIDA MAGNUM			Q25264	Q25266		
	770MG	INNESTO MAGNUM			Q25290	Q25292		
	RACCORDI CEJN	315-200	PRESA JAPAN	10.315.2002	10.315.2043	10.315.2004	10.315.2005	
315-500		INNESTO JAPAN	10.315.5002	10.315.5043	10.315.5004	10.315.5005		
320-200		PRESA GERMANY	10.320.2002	10.320.2003	10.320.2004	10.320.2005		
320-500		INNESTO GERMANY	10.320.5002	10.320.5003	10.320.5004	10.320.5005		
410-200		PRESA GIGANTE			10.410.2004	10.410.2005	10.410.2006	10.410.2007
410-500		INNESTO GIGANTE		10.410.5003	10.410.5004	10.410.5005	10.410.5006	10.410.5007

## RACCORDI AIREX



Baionetta



Filetto F



Filetto M



Innesto GERMANY



Innesto ITALY



Presca Universal

## PER TUBO RETINATO



Filetto maschio fisso



Filetto maschio girevole

## RACCORDI CEJN



Presca JAPAN



Innesto JAPAN



Presca GERMANY



Innesto GERMANY

## RACCORDI CEJN PER TUBO RETINATO



Presca JAPAN



Innesto JAPAN



Presca GERMANY



Innesto GERMANY

# Abbinamento tubi industriali retinati con raccordi

		MISURE	6X10 (6,5x10)	8X12	10x15	11x16	13x18	13x19	16x23
TUBI	SERIE 884 SUPERSOFT			S300810	S300811			S300812	
	SERIE 887 PU	S30050GT	S30052GT	S30054GT					
	SERIE CIMONE PUR		S30090	S30092					
	SERIE 887 PUR RAGNO	S30055	S30056	S30057				S30061	S30063
	SERIE ORIGINAL CEJN	19.958.1000	19.958.1225			19.958.1600	19.958.1801		
	SERIE CEJN ALTA VISIBILITA'		19.958.1288			19.958.1688	19.958.1888		
RACCORDI AIREX	704	BAIONETTA	Q20405	Q20407	Q20409				
	706	FILETTO F.	Q20809	Q20815 Q20817	Q20819				
	708	FILETTO M.	Q21001	Q21005 Q21013	Q21017				
	792SL	FILETTO M. GIREVOLE	Q27076	Q27080 Q27082	Q27085	Q27084			
	792SF	FILETTO M.	Q27091 Q27096	Q27092 Q27097	Q27098	Q27095		Q27099	
	725	PRESA UNIVERSALE	Q24410	Q24409	Q24411				
	753	PRESA UNIVERSALE	Q23880	Q23882	Q23884				
	753S	PRESA UNIVERSALE	Q24220	Q24222	Q24224				
	754SL	PRESA UNIVERSALE		Q23972	Q23975				
	754SL-PRO	PRESA UNIVERSALE	Q23981PRO	Q23982PRO	Q23985PRO				
	720	INNESTO ITALY	Q22401	Q22405	Q22407				
	720G	INNESTO GERMANY	Q224130	Q22412	Q224100				
	720GSL	INNESTO GERMANY	Q22451	Q22452	Q22455				
	721	INNESTO ITALY	Q244129	Q24413	Q24412				
	721G	INNESTO GERMANY	Q244177	Q24419	Q244190				
	769SL-MG	PRESA RAPIDA MAGNUM			Q25268			Q25269	
	770SL-MG	INNESTO MAGNUM			Q25300			Q25302	
	RACCORDI CEJN	315-200	PRESA JAPAN	10.315.2002	10.315.2043	10.315.2004		10.315.2005	10.315.2005
315-206		PRESA JAPAN	10.315.2060	10.315.2062		10.315.2066			
315-500		INNESTO JAPAN	10.315.5002	10.315.5043	10.315.5004		10.315.5005	10.315.5005	
315-506		INNESTO JAPAN	10.315.5060	10.315.5062		10.315.5066			
320-200		PRESA GERMANY	10.320.2002	10.320.2003	10.320.2004		10.320.2005	10.320.2005	
320-206		PRESA GERMANY	10.320.2060	10.320.2062		10.320.2066			
320-500		INNESTO GERMANY	10.320.5002	10.320.5003	10.320.5004		10.320.5005	10.320.5005	
320-506		INNESTO GERMANY	10.320.5060	10.320.5062		10.320.5066			
410-200		PRESA GIGANTE			10.410.2004		10.410.2005	10.410.2005	10.410.2006
410-206		PRESA GIGANTE				10.410.2066	10.410.2068		
410-500	INNESTO GIGANTE		10.410.5003	10.410.5004		10.410.5005	10.410.5005	10.410.5006	
410-506	INNESTO GIGANTE				10.410.5066	10.410.5068			

ALTO RISCHIO DI TAGLIO DEL TUBO DURANTE IL MONTAGGIO

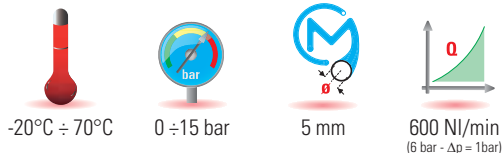
Inoltre è possibile utilizzare diversi raccordi con portagomma, bloccando il tubo con fascette, sui quali poi montare il rubinetto rapido o innesto appropriato.

# Attacchi rapidi Made in Italy

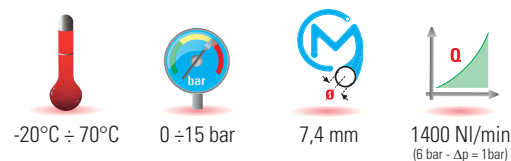
## Serie 700



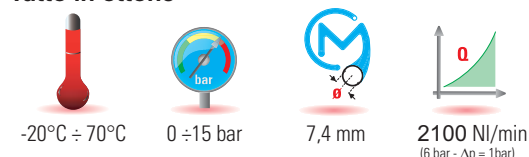
### Attacco rapido serie MINI DN5



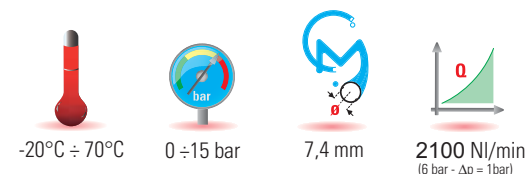
### Attacco rapido serie UNIVERSALE LEGGERA DN7.4 Usso semiprofessionale



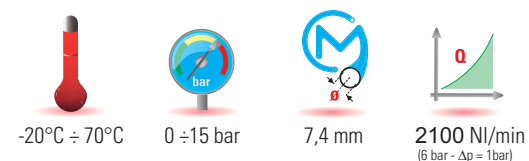
### Attacco rapido serie UNIVERSALE PESANTE DN7.4 Usso professionale non continuativo Tutto in ottone



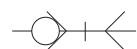
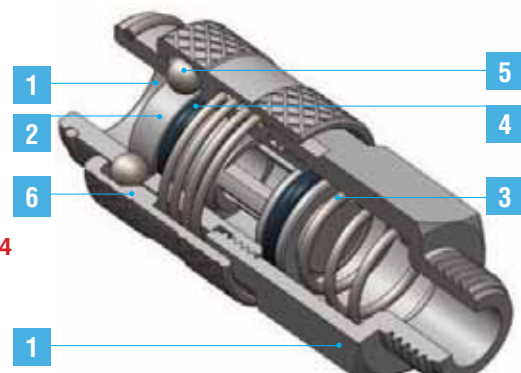
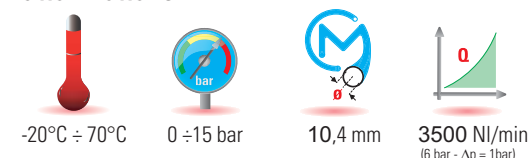
### Attacco rapido serie UNIVERSALE PROFESSIONALE DN7.4 Usso professionale continuativo Parti ad usura in acciaio temprato



### Attacco rapido serie UNIVERSALE DI SICUREZZA DN7.4 Sgancio senza colpo di frusta



### Attacco rapido serie MAGNUM EUROSTANDARD DN10.4 Usso professionale non continuativo Tutto in ottone



- 1 Corpo
- 2 Otturatore
- 3 Molle  
Acciaio Inox AISI 302
- 4 Guarnizioni  
NBR
- 5 Sfere  
Acciaio Inox AISI 420
- 6 Ghiera

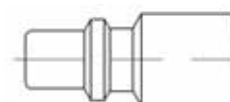
### ⚠ Avvertenze!

Nelle prese rapide universali si possono innestare i maschi con Profilo Europeo e con Profilo Italiano.

Per uso professionale consigliamo i maschi in acciaio temprato.



Profilo Europeo  
European Profile



Profilo Italiano  
Standard Italian Profile

Rubinetti e innesti rapidi in miniatura

**Art. 725M**

Preso rapida MINI con portagomma a resca



Codice Articolo	Portagomma mm	Chiave	Confezione n°	€
Q22354	4	14	10	5,79

Codice Articolo	Portagomma mm	Chiave	Confezione n°	€
Q22356	6	14	10	5,79

**Art. 729M**

Preso rapida MINI filetto maschio



Codice Articolo	Filetto maschio	Chiave	Confezione n°	€
Q22414	R1/8	14	10	5,26

Codice Articolo	Filetto maschio	Chiave	Confezione n°	€
Q22416	R1/4	17	10	5,26

**Art. 731M**

Preso rapida MINI filetto femmina



Codice Articolo	Filetto femmina	Chiave	Confezione n°	€
Q22418	G1/8	14	10	5,58

Codice Articolo	Filetto femmina	Chiave	Confezione n°	€
Q22420	G1/4	17	10	5,58

**Art. 797M**

Preso rapida MINI per tubi in plastica



Codice Articolo	Ø Esterno tubo	Ø Interno tubo	Chiave	Confezione n°	€
Q22422	6	4	14	10	5,79

Codice Articolo	Ø Esterno tubo	Ø Interno tubo	Chiave	Confezione n°	€
Q22424	8	6	14	10	5,79

**Art. 799M**

Preso rapida MINI con raccordo passaparete



Codice Articolo	Ø Esterno tubo	Ø Interno tubo	Chiave	Confezione n°	€
Q22430	6	4	14	10	7,27

**Art. 721M**

Innesto MINI con portagomma a resca



Codice Articolo	Portagomma mm	Confezione n°	€
Q22310	4	10	0,84

Codice Articolo	Portagomma mm	Confezione n°	€
Q22312	6	10	0,84



**Art. 722M**

Innesto MINI filetto maschio



Codice Articolo	Filetto maschio	Chiave	Confezione n°	€
Q22320	R1/8	14	10	1,06

Codice Articolo	Filetto maschio	Chiave	Confezione n°	€
Q22330	R1/4	17	10	1,06

**Art. 723M**

Innesto MINI filetto femmina



Codice Articolo	Filetto femmina	Chiave	Confezione n°	€
Q22340	G1/8	14	10	1,09

Codice Articolo	Filetto femmina	Chiave	Confezione n°	€
Q22350	G1/4	17	10	1,09

**Art. 794M**

Innesto MINI per tubo in plastica



Codice Articolo	Ø Esterno tubo	Ø Interno tubo	Chiave	Confezione n°	€
Q22360	6	4	14	10	2,02

Codice Articolo	Ø Esterno tubo	Ø Interno tubo	Chiave	Confezione n°	€
Q22370	8	6	17	10	2,02

**Art. 795M**

Innesto MINI con raccordo a calzamento



Codice Articolo	Ø Esterno tubo	Ø Interno tubo	Chiave	Confezione n°	€
Q22380	6	4	11	10	1,49

Codice Articolo	Ø Esterno tubo	Ø Interno tubo	Chiave	Confezione n°	€
Q22390	8	6	13	10	1,65

Rubinetti rapidi universali serie leggera

**Art. 725**

Presca rapida UNIVERSALE LEGGERA con portagomma a resca



Codice Articolo	Portagomma mm	Chiave	Confezione n°	€
Q24410	6	19	10	5,47
Q24409	8	19	10	5,47

Codice Articolo	Portagomma mm	Chiave	Confezione n°	€
Q24411	10	19	10	5,47

**Art. 727**

Presca rapida UNIVERSALE LEGGERA con portagomma



Codice Articolo	Ø Esterno tubo	Ø Interno tubo	Chiave	Confezione n°	€
Q24401	10	6	19	10	6,22
Q24402	14	6	19	10	6,22
Q24405	12	8	19	10	6,50

Codice Articolo	Ø Esterno tubo	Ø Interno tubo	Chiave	Confezione n°	€
Q24406	17	8	19	10	6,81
Q24400	15	10	19	10	6,73

**Art. 729**

Presca rapida UNIVERSALE LEGGERA con filetto maschio



Codice Articolo	Filetto maschio	Chiave	Confezione n°	€
Q24420	R1/4	19	10	4,51
Q24422	R3/8	19	10	4,74

Codice Articolo	Filetto maschio	Chiave	Confezione n°	€
Q24424	R1/2	22	10	5,47

**Art. 731**

Presca rapida UNIVERSALE LEGGERA con filetto femmina



Codice Articolo	Filetto femmina	Chiave	Confezione n°	€
Q24430	G1/4	19	10	4,83

Codice Articolo	Filetto femmina	Chiave	Confezione n°	€
Q24432	G3/8	19	10	5,02

**Art. 797**

Presca rapida UNIVERSALE LEGGERA per tubo in plastica



Codice Articolo	Ø Esterno tubo	Ø Interno tubo	Chiave	Confezione n°	€
Q24450	6	4	19	10	5,49
Q24440	8	6	19	10	5,80

Codice Articolo	Ø Esterno tubo	Ø Interno tubo	Chiave	Confezione n°	€
Q24442	10	8	19	10	6,11

Rubinetti rapidi universali serie pesante

Art. 751

Presca rapida UNIVERSALE PESANTE con filetto maschio



Codice Articolo	Filetto maschio	Chiave	Confezione n°	€
Q23860	R1/4	20	10	6,76
Q23862	R3/8	20	10	6,90

Codice Articolo	Filetto maschio	Chiave	Confezione n°	€
Q23864	R1/2	22	10	7,19

Art. 752

Presca rapida UNIVERSALE PESANTE con filetto femmina



Codice Articolo	Filetto femmina	Chiave	Confezione n°	€
Q23870	G1/4	20	10	7,05
Q23872	G3/8	20	10	7,05

Codice Articolo	Filetto femmina	Chiave	Confezione n°	€
Q23874	G1/2	25	10	8,86

Art. 753

Presca rapida UNIVERSALE PESANTE con portagomma a resca



Codice Articolo	Portagomma mm	Chiave	Confezione n°	€
Q23880	6	20	10	7,40
Q23882	8	20	10	7,40

Codice Articolo	Portagomma mm	Chiave	Confezione n°	€
Q23884	10	20	10	7,40

Art. 754

Presca rapida UNIVERSALE PESANTE con portagomma



Codice Articolo	Ø Esterno tubo	Ø Interno tubo	Chiave	Confezione n°	€
Q23890	10	6	20	10	8,93
Q23896	14	6	20	10	8,93
Q23892	12	8	20	10	8,93

Codice Articolo	Ø Esterno tubo	Ø Interno tubo	Chiave	Confezione n°	€
Q23898	17	8	20	10	9,36
Q23894	15	10	20	10	9,06
Q23895	19	10	20	10	10,20

Art. 798

Presca rapida UNIVERSALE PESANTE per tubo in plastica



Codice Articolo	Ø Esterno tubo	Ø Interno tubo	Chiave	Confezione n°	€
Q23996	8	5	20	10	8,33
Q23990	8	6	20	10	8,19
Q23998	10	6.5	20	10	8,63

Codice Articolo	Ø Esterno tubo	Ø Interno tubo	Chiave	Confezione n°	€
Q23992	10	8	20	10	8,63
Q23994	12	8	20	10	9,09
Q23999	12	10	20	10	9,09

Art. 754SL

Presca rapida UNIVERSALE PESANTE con raccordo per poliuretano



Codice Articolo	Ø Esterno tubo	Ø Interno tubo	Chiave	Confezione n°	€
Q23972	12/13	8	20	10	10,48

Codice Articolo	Ø Esterno tubo	Ø Interno tubo	Chiave	Confezione n°	€
Q23975	15	10	20	10	10,48

## Rubinetti rapidi universali serie professionale

## Art. 751-PRO

Presca rapida UNIVERSALE PROFESSIONALE  
con filetto maschio



Codice Articolo	Filetto maschio	Chiave	Confezione n°	€
Q23866PRO	R1/4	20	10	14,07
Q23867PRO	R3/8	20	10	14,23

Codice Articolo	Filetto maschio	Chiave	Confezione n°	€
Q23868PRO	R1/2	22	10	14,55

## Art. 752-PRO

Presca rapida UNIVERSALE PROFESSIONALE  
con filetto femmina



Codice Articolo	Filetto femmina	Chiave	Confezione n°	€
Q23876PRO	G1/4	20	10	14,39
Q23877PRO	G3/8	20	10	14,39

Codice Articolo	Filetto femmina	Chiave	Confezione n°	€
Q23878PRO	G1/2	25	10	16,17

## Art. 754SL-PRO

Presca rapida UNIVERSALE PROFESSIONALE  
con raccordo per poliuretano



Codice Articolo	Ø Esterno tubo	Ø Interno tubo	Chiave	Confezione n°	€
Q23980PRO	8	5	20	10	15,84
Q23981PRO	10	6.5	20	10	16,17

Codice Articolo	Ø Esterno tubo	Ø Interno tubo	Chiave	Confezione n°	€
Q23982PRO	12/13	8	20	10	16,67
Q23985PRO	15	10	20	10	16,67

Rubinetti rapidi universali di sicurezza

Art. 751S

Presca rapida UNIVERSALE DI SICUREZZA con filetto maschio



Codice Articolo	Filetto maschio	Chiave	Confezione n°	€
Q24202	R1/4	19	10	28,89
Q24204	R3/8	19	10	29,08

Codice Articolo	Filetto maschio	Chiave	Confezione n°	€
Q24206	R1/2	22	10	29,73

Art. 752S

Presca rapida UNIVERSALE DI SICUREZZA con filetto femmina



Codice Articolo	Filetto femmina	Chiave	Confezione n°	€
Q24212	G1/4	19	10	27,27

Codice Articolo	Filetto femmina	Chiave	Confezione n°	€
Q24214	G3/8	19	10	27,63

Art. 753S

Presca rapida UNIVERSALE DI SICUREZZA con portagomma a resca



Codice Articolo	Portagomma mm	Chiave	Confezione n°	€
Q24220	6	19	10	28,64
Q24222	8	19	10	28,64

Codice Articolo	Portagomma mm	Chiave	Confezione n°	€
Q24224	10	19	10	28,64

Art. 798S

Presca rapida UNIVERSALE DI SICUREZZA per tubo in plastica



Codice Articolo	Ø Esterno tubo	Ø Interno tubo	Chiave	Confezione n°	€
Q24230	8	5	19	10	29,52
Q24232	8	6	19	10	29,29
Q24234	10	6.5	19	10	30,01

Codice Articolo	Ø Esterno tubo	Ø Interno tubo	Chiave	Confezione n°	€
Q24236	10	8	19	10	29,37
Q24238	12	8	19	10	30,01
Q24240	12	10	19	10	30,01

Innesti rapidi profilo Germany

**Art. 720G**

Innesto rapido EUROSTANDARD con portagomma



Codice Articolo	Ø Esterno tubo	Ø Interno tubo	Confezione n°	€
Q224130	10	6	10	2,04
Q22413	14	6	10	2,04
Q22412	12	8	10	2,13

Codice Articolo	Ø Esterno tubo	Ø Interno tubo	Confezione n°	€
Q22411	17	8	10	2,13
Q224100	15	10	10	3,04
Q224101	19	10	10	3,04

**Art. 721G**

Innesto rapido EUROSTANDARD con portagomma a resca



Codice Articolo	Portagomma mm	Confezione n°	€
Q244177	6	25	1,69
Q24418	7	25	1,29

Codice Articolo	Portagomma mm	Confezione n°	€
Q24419	8	25	1,29
Q244190	10	25	1,29

**Art. 722G**

Innesto rapido EUROSTANDARD con filetto maschio



Codice Articolo	Filetto maschio	Confezione n°	€
Q22601	R1/4	25	1,02
Q22607	R3/8	25	1,23

Codice Articolo	Filetto maschio	Confezione n°	€
Q226071	R1/2	25	2,05

**Art. 723G**

Innesto rapido EUROSTANDARD con filetto femmina



Codice Articolo	Filetto femmina	Confezione n°	€
Q22616	G1/4	25	1,09

Codice Articolo	Filetto femmina	Confezione n°	€
Q22617	G3/8	25	1,45

**Art. 724G**

Innesto rapido EUROSTANDARD con attacco a baionetta



Codice Articolo	Misura	Confezione n°	€
Q22652	Unica	25	1,27

**Art. 794G**

Innesto rapido EUROSTANDARD per tubi a spirale



Codice Articolo	Ø Esterno tubo	Ø Interno tubo	Confezione n°	€
Q27219	6	4	10	2,05
Q27307	8	5	10	2,05
Q27221	8	6	10	2,05
Q27308	10	6.5	10	2,19

Codice Articolo	Ø Esterno tubo	Ø Interno tubo	Confezione n°	€
Q27223	10	8	10	2,15
Q27309	12	8	10	2,54
Q27225	12	10	10	2,57

Innesti rapidi profilo Italy

Art. 720

Innesto rapido ITALY con portagomma



Codice Articolo	Ø Esterno tubo	Ø Interno tubo	Confezione n°	€
Q22401	10	6	10	2,04
Q22402	14	6	10	2,08
Q22405	12	8	10	2,13

Codice Articolo	Ø Esterno tubo	Ø Interno tubo	Confezione n°	€
Q22406	17	8	10	2,26
Q22407	15	10	10	2,78
Q22410	19	10	10	3,04

Art. 721

Innesto rapido ITALY con portagomma a resca



Codice Articolo	Portagomma mm	Confezione n°	€
Q244129	6	25	1,49
Q244130	7	25	1,29

Codice Articolo	Portagomma mm	Confezione n°	€
Q24413	8	25	1,29
Q24412	10	25	1,29

Art. 722

Innesto rapido ITALY con filetto maschio



Codice Articolo	Filetto maschio	Confezione n°	€
Q22602	R1/8	25	1,00
Q22604	R1/4	25	1,01

Codice Articolo	Filetto maschio	Confezione n°	€
Q22606	R3/8	25	1,23
Q226061	R1/2	25	2,09

Art. 723

Innesto rapido ITALY con filetto femmina



Codice Articolo	Filetto femmina	Confezione n°	€
Q22608	G1/8	25	1,09
Q22610	G1/4	25	1,09

Codice Articolo	Filetto femmina	Confezione n°	€
Q22612	G3/8	25	1,45
Q22614	G1/2	25	2,23

Art. 724

Innesto rapido ITALY con attacco a baionetta



Codice Articolo	Misura	Confezione n°	€
Q22650	Unica	25	1,41

Art. 794

Innesto rapido ITALY per tubi a spirale



Codice Articolo	Ø Esterno tubo	Ø Interno tubo	Confezione n°	€
Q27220	6	4	10	2,05
Q27304	8	5	10	2,05
Q27222	8	6	10	2,05
Q27305	10	6.5	10	2,19

Codice Articolo	Ø Esterno tubo	Ø Interno tubo	Confezione n°	€
Q27224	10	8	10	2,15
Q27306	12	8	10	2,54
Q27226	12	10	10	2,54



INNESTI RAPIDI IN ACCIAIO TEMPERATO

## Innesti rapidi in acciaio temperato

**Art. 722-PRO****Innesto rapido EUROSTANDARD  
con filetto maschio teflonato**

IN ACCIAIO TEMPERATO PER USO PROFESSIONALE



Codice Articolo	Filetto maschio	Confezione n°	€
Q22670PRO	R1/4	25	1,51
Q22671PRO	R3/8	25	3,35

Codice Articolo	Filetto maschio	Confezione n°	€
Q22672PRO	R1/2	25	4,32

**Art. 723-PRO****Innesto rapido EUROSTANDARD  
con filetto femmina**

IN ACCIAIO TEMPERATO PER USO PROFESSIONALE



Codice Articolo	Filetto femmina	Confezione n°	€
Q22675PRO	G1/4	25	3,35
Q22676PRO	G3/8	25	3,63

Codice Articolo	Filetto femmina	Confezione n°	€
Q22677PRO	G1/2	25	5,23

**Art. 720GSL****Innesto rapido EUROSTANDARD  
con raccordo per poliuretano**

IN ACCIAIO TEMPERATO PER USO PROFESSIONALE



Codice Articolo	Ø Esterno tubo	Ø Interno tubo	Confezione n°	€
Q22450	8	5	10	6,30
Q22451	10	6.5	10	7,36

Codice Articolo	Ø Esterno tubo	Ø Interno tubo	Confezione n°	€
Q22452	12/13	8	10	8,03
Q22455	15	10	10	8,03

**Art. 722/S****Innesto rapido ITALY con filetto maschio**

IN ACCIAIO TEMPERATO PER USO PROFESSIONALE



Codice Articolo	Filetto maschio	Confezione n°	€
Q22604S	R1/4	25	1,38

Rubinetti rapidi Magnum

Art. 767MG

Presca rapida MAGNUM con filetto maschio



Codice Articolo	Filetto maschio	CH	Confezione n°	€
Q25240	R3/8	24	5	19,61
Q25242	R1/2	24	5	19,61

Codice Articolo	Filetto maschio	CH	Confezione n°	€
Q25244	R3/4	27	5	22,06

Art. 768MG

Presca rapida MAGNUM con filetto femmina

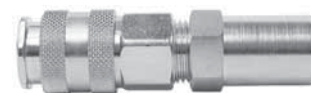


Codice Articolo	Filetto femmina	CH	Confezione n°	€
Q25250	G3/8	24	5	20,20

Codice Articolo	Filetto femmina	CH	Confezione n°	€
Q25252	G1/2	27	5	22,02

Art. 769MG

Presca rapida MAGNUM con portagomma



Codice Articolo	Ø Esterno Tubo	Ø Interno Tubo	CH	Confezione n°	€
Q25264	19	10	24	5	22,40

Codice Articolo	Ø Esterno Tubo	Ø Interno Tubo	CH	Confezione n°	€
Q25266	23	13	24	5	23,33

Art. 769SL-MG

Presca rapida MAGNUM con raccordo per poliuretano



Codice Articolo	Ø Esterno Tubo	Ø Interno Tubo	CH	Confezione n°	€
Q25268	15	10	24	5	25,14

Codice Articolo	Ø Esterno Tubo	Ø Interno Tubo	CH	Confezione n°	€
Q25269	19	13	24	5	26,18

Innesti rapidi Magnum

Art. 770MG

Innesto rapido MAGNUM con portagomma



Codice Articolo	Ø Esterno Tubo	Ø Interno Tubo	CH	Confezione n°	€
Q25290	19	10	22	5	10,75

Codice Articolo	Ø Esterno Tubo	Ø Interno Tubo	CH	Confezione n°	€
Q25292	23	13	22	5	11,32

Art. 770SL-MG

Innesto rapido MAGNUM con raccordo per poliuretano

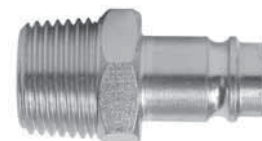


Codice Articolo	Ø Esterno Tubo	Ø Interno Tubo	Confezione n°	€
Q25300	15	10	5	12,05

Codice Articolo	Ø Esterno Tubo	Ø Interno Tubo	Confezione n°	€
Q25302	19	13	5	12,72

Art. 772MG

Innesto rapido MAGNUM con filetto maschio



Codice Articolo	Filetto maschio	CH	Confezione n°	€
Q25270	R3/8	17	5	3,87
Q25272	R1/2	22	5	4,32

Codice Articolo	Filetto maschio	CH	Confezione n°	€
Q25274	R3/4	27	5	5,82

# Attacchi rapidi CEJN

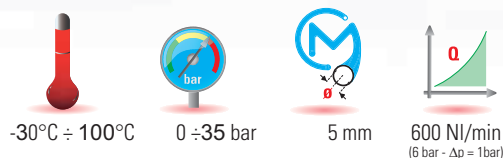
## Attacchi rapidi industriali



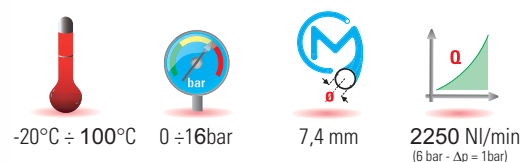
Gli attacchi rapidi CEJN sono progettati per offrire massima portata di flusso e minima caduta di pressione. Queste caratteristiche sono possibili grazie al design aerodinamico della valvola che consente un flusso dell'aria senza turbolenze inutili. Angoli arrotondati, passaggi particolarmente ampi e la molla della valvola posizionata al di fuori del percorso del flusso contribuiscono ad una portata di flusso estremamente elevata. Inoltre, la loro costruzione previene perdite e assicura una bassa forza di connessione.



Innesto rapido CEJN 220



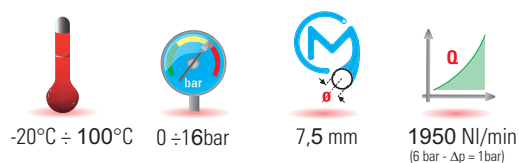
Innesto rapido CEJN 320 EUROSTANDARD 7.4



eSafe



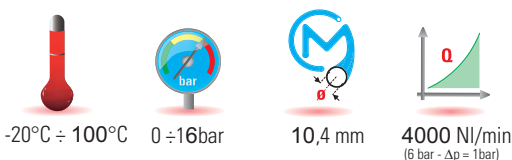
Innesto rapido CEJN 315 STANDARD JAPAN 7.5



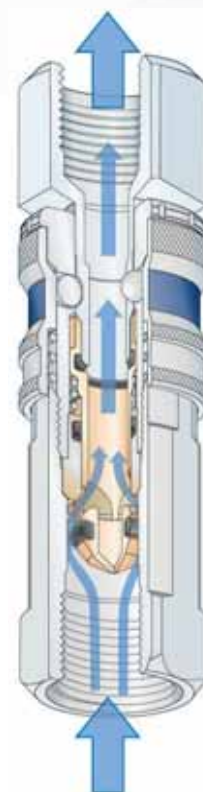
eSafe



Innesto rapido CEJN 410 EUROSTANDARD 10.4



eSafe



La serie CEJN **eSafe** rappresenta una nuova generazione di attacchi rapidi. eSafe è un attacco di sicurezza innovativo e brevettato, che offre un flusso molto elevato insieme ad una bassa caduta di pressione. **eSafe** necessita di una bassa forza di connessione e presenta una struttura compatta e maneggevole che lo rendono la scelta naturale per chi cerca un prodotto sicuro con funzioni all'avanguardia. La sua resistenza, combinata con il flusso elevato e la bassa caduta di pressione, fornisce una garanzia di funzionamento e di affidabilità per molti anni.

# Attacchi rapidi CEJN eSafe

Norme standard per la sicurezza di sistemi pneumatici



eSafe soddisfa i requisiti della norma **ISO 4414** e della norma europea **EN 983**



## EUROPEAN STANDARD EN 983:1996

Emesso da: THE EUROPEAN COMMITTEE FOR STANDARDIZATION (CEN) [www.cen.eu](http://www.cen.eu)

### PARAGRAFO 5.3.4.2.7: Attacchi ad azione rapida di rilascio

Gli attacchi rapidi devono essere scelti in modo tale che quando sono collegati o scollegati :

- L'attacco femmina non deve essere scollegato in maniera pericolosa;
- Aria compressa o particelle non devono essere espulse in modo rischioso;
- In presenza di un rischio il sistema deve essere dotato di un dispositivo di scarico controllato della pressione.

#### In altre parole:

L'utilizzo degli attacchi rapidi deve essere facile ed intuitivo per l'operatore.

L'aria scaricata deve essere mantenuta sotto controllo durante lo scollegamento dell'attacco maschio e dell'attacco femmina. Determinate applicazioni richiedono l'utilizzo di dispositivi di scarico dell'aria o attacchi di sicurezza.

**Conformità Attacchi Rapidi Pneumatici di Sicurezza CEJN** soddisfano completamente i requisiti sopra elencati, pur conservando una facile maneggevolezza e alte prestazioni.

## INTERNATIONAL STANDARD ISO 4414

Emesso da: INTERNATIONAL ORGANIZATION FOR STANDARDIZATION (ISO)

### Alimentazione Pneumatica - Regole generali applicate ai sistemi

#### PARAGRAFO 4 2: Rischi

Quando convenuto tra acquirente e venditore, deve essere effettuata una stima dei rischi come da elenco allegato B.

Questa stima può includere l'influenza esercitata dal sistema di alimentazione pneumatico sulle altre parti della macchina, sul sistema o sull'ambiente.

Gli standard elencati nell'allegato B possono essere usati per questa stima.

I pericoli riscontrati devono essere eliminati dal progetto e, ove ciò non sia possibile, in fase di progettazione è necessario includere dei dispositivi di sicurezza per la prevenzione dei rischi.

#### Allegato B - Tab. B.1

Possibili rischi associati all'utilizzo dell'alimentazione pneumatica nei macchinari

Elenco dei rischi riferiti alla clausola 4.2

Accumulo di energia potenziale dovuto a: Elementi elastici (molle), Liquidi o Gas sotto pressione oppure Vuoto, Perdite

#### In altre parole:

I rischi per un sistema di alimentazione pneumatica, inclusi quelli causati da altre parti/componenti della macchina, dal sistema o dall'ambiente devono essere eliminati.

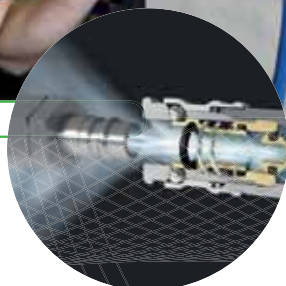
**Conformità Attacchi Rapidi di Sicurezza CEJN** soddisfano completamente i requisiti sopra elencati grazie all'utilizzo di un dispositivo per lo scarico controllato della pressione.

# Attacchi rapidi CEJN eSafe

Non è più necessario scegliere fra prestazioni e sicurezza



e Standard - senza funzione anti-frusta



e CEJN eSafe - con funzione anti-frusta



CEJN Safety

eSafe

## Risparmio economico e salvaguardia dell'ambiente

Ridurre gli sprechi, limitando l'impatto negativo sull'ambiente.

La costruzione brevettata di eSafe ci aiuta a raggiungere questo obiettivo. La maggior portata di flusso e una minore caduta di pressione di eSafe richiedono meno aria compressa, permettendo un risparmio di energia.

Ciò comporta una maggiore efficienza e la riduzione dei tempi di produzione.

## Prestazioni elevate e funzione di sicurezza in conformità alle norme di sicurezza

Da anni la sicurezza è la priorità e il costante impegno nello sviluppo di prodotti sicuri e dalle alte prestazioni ha condotto a eSafe.

I nostri clienti non hanno più bisogno di scegliere tra prestazioni e sicurezza.

eSafe è un attacco rapido compatto, collegabile con una sola mano e con flusso estremamente elevato che scarica l'aria prima dello scollegamento, eliminando il rischio dell'effetto frusta e proteggendo l'operatore.

eSafe soddisfa i requisiti della norma **ISO 4414** e della norma europea **EN 983**.

Queste norme indicano che:

- L'attacco non deve essere scollegato in maniera pericolosa
- Aria compressa o frammenti non devono essere espulsi in maniera pericolosa
- Nel caso sussistano pericoli deve essere fornito un dispositivo di scarico controllato della pressione.

Inoltre, eSafe soddisfa i requisiti **OSHA 1910.95**.

Il livello di rumorosità è notevolmente ridotto grazie alla sconnessione in due fasi.

**In altre parole, il funzionamento degli attacchi rapidi deve essere sicuro e facile per l'operatore.**



**Rubinetti rapidi CEJN**

**Art. 220-100**



Presca CEJN mini con portagomma



Codice Articolo	Portagomma mm	CH	Confezione n°	€
10.220.1002	6	17	10	25,01
10.220.1003	8	17	10	25,89

Codice Articolo	Portagomma mm	CH	Confezione n°	€
10.220.1004	10	17	10	25,89

**Art. 220-115**



Presca CEJN mini con filetto maschio



Codice Articolo	Filetto maschio	CH	Confezione n°	€
10.220.1151	R1/8	17	10	26,74
10.220.1152	R1/4	17	10	26,74

Codice Articolo	Filetto maschio	CH	Confezione n°	€
10.220.1154	R3/8	17	10	37,85

**Art. 220-120**



Presca CEJN mini con filetto femmina



Codice Articolo	Filetto femmina	CH	Confezione n°	€
10.220.1201	G1/8	17	10	26,74
10.220.1202	G1/4	17	10	26,74

Codice Articolo	Filetto femmina	CH	Confezione n°	€
10.220.1204	G3/8	20	10	28,49

**Art. 220-500**



Innesto CEJN mini con portagomma



Codice Articolo	Portagomma mm	Confezione n°	€
10.220.5002	6	10	5,58
10.220.5003	8	10	6,42

Codice Articolo	Portagomma mm	Confezione n°	€
10.220.5004	10	10	9,81

**Art. 220-515**



Innesto CEJN mini con filetto maschio



Codice Articolo	Filetto maschio	CH	Confezione n°	€
10.220.5151	R1/8	11	10	7,27
10.220.5152	R1/4	14	10	7,44

Codice Articolo	Filetto maschio	CH	Confezione n°	€
10.220.5154	R3/8	17	10	14,71

**Art. 220-520**



Innesto CEJN mini con filetto femmina



Codice Articolo	Filetto femmina	CH	Confezione n°	€
10.220.5201	G1/8	13	10	5,38
10.220.5202	G1/4	17	10	6,42

Codice Articolo	Filetto femmina	CH	Confezione n°	€
10.220.5204	G3/8	20	10	15,47

Prezzi di listino - IVA esclusa

Rubinetti e innesti rapidi CEJN Serie 320 ESafe

Art. 320-215



Presca CEJN eSafe EUROSTANDARD 7.6 con filetto maschio



Codice Articolo	Filetto maschio	CH	Confezione n°	€
10.320.2152	R1/4	20	10	30,39
10.320.2154	R3/8	20	10	30,39

Codice Articolo	Filetto maschio	CH	Confezione n°	€
10.320.2155	R1/2	22	10	31,27

Art. 320-220



Presca CEJN eSafe EUROSTANDARD 7.6 con filetto femmina



Codice Articolo	Filetto femmina	CH	Confezione n°	€
10.320.2202	G1/4	22	10	30,39
10.320.2204	G3/8	22	10	30,39

Codice Articolo	Filetto femmina	CH	Confezione n°	€
10.320.2205	G1/2	25	10	31,27

Art. 320-200



Presca CEJN eSafe EUROSTANDARD 7.6 con portagomma



Codice Articolo	Portagomma mm	Confezione n°	€
10.320.2002	6	10	30,39
10.320.2003	8	10	30,39

Codice Articolo	Portagomma mm	Confezione n°	€
10.320.2004	10	10	30,39
10.320.2005	13	10	31,27

Art. 320-206



Presca CEJN eSafe EUROSTANDARD 7.6 con raccordo per tubi in poliuretano



Codice Articolo	ØEsterno tubo	ØInterno tubo	CH	Confezione n°	€
10.320.2058	8	5	20	10	34,92
10.320.2060	10	6.5	20	10	34,92

Codice Articolo	ØEsterno tubo	ØInterno tubo	CH	Confezione n°	€
10.320.2062	12	8	20	10	34,92
10.320.2066	16	11	24	10	38,03

Art. 320-515



Innesto CEJN EUROSTANDARD 7.6 con filetto maschio



Codice Articolo	Filetto maschio	Confezione n°	€
10.320.5152	R1/4	10	5,14
10.320.5154	R3/8	10	5,49

Codice Articolo	Filetto maschio	Confezione n°	€
10.320.5155	R1/2	10	9,21

Art. 320-520



Innesto CEJN EUROSTANDARD 7.6 con filetto femmina



Codice Articolo	Filetto femmina	Confezione n°	€
10.320.5202	G1/4	10	5,49
10.320.5204	G3/8	10	6,55

Codice Articolo	Filetto femmina	Confezione n°	€
10.320.5205	G1/2	10	11,87

Prezzi di listino - IVA esclusa





## ATTACCHI RAPIDI CEJN

RUBINETTI E INNESTI RAPIDI CEJN SERIE 320 ESAFE

### Art. 320-500



Innesto CEJN EUROSTANDARD 7.6 con portagomma



Codice Articolo	Portagomma mm	Confezione n°	€
10.320.5002	6	10	5,14
10.320.5003	8	10	5,14

Codice Articolo	Portagomma mm	Confezione n°	€
10.320.5004	10	10	5,14
10.320.5005	13	10	5,49

### Art. 320-506



Innesto CEJN EUROSTANDARD 7.6 con raccordo per tubi in poliuretano



Codice Articolo	ØEsterno tubo	ØInterno tubo	Confezione n°	€
10.320.5058	8	5	10	11,87
10.320.5060	10	6.5	10	11,87

Codice Articolo	ØEsterno tubo	ØInterno tubo	Confezione n°	€
10.320.5062	12	8	10	13,82
10.320.5066	16	11	10	20,37

## Rubinetti e innesti CEJN Serie 315

### Art. 315-215



Preso CEJN eSafe Japan con filetto maschio



Codice Articolo	Filetto maschio	CH	Confezione n°	€
10.315.2152	R1/4	20	10	33,17
10.315.2154	R3/8	20	10	33,17

Codice Articolo	Filetto maschio	CH	Confezione n°	€
10.315.2155	R1/2	22	10	33,17

### Art. 315-220



Preso CEJN eSafe Japan con filetto femmina



Codice Articolo	Filetto femmina	CH	Confezione n°	€
10.315.2202	G1/4	22	10	33,17
10.315.2204	G3/8	22	10	33,17

Codice Articolo	Filetto femmina	CH	Confezione n°	€
10.315.2105	G1/2	25	10	35,64

### Art. 315-200



Preso CEJN eSafe Japan con portagomma



Codice Articolo	Portagomma mm	Confezione n°	€
10.315.2002	6	10	33,17
10.315.2043	8	10	33,17

Codice Articolo	Portagomma mm	Confezione n°	€
10.315.2004	10	10	33,17
10.315.2005	13	10	33,17

### Art. 315-206



Preso CEJN eSafe Japan con raccordo per tubi in poliuretano



Codice Articolo	ØEsterno tubo	ØInterno tubo	CH	Confezione n°	€
10.315.2058	8	5	20	10	37,86
10.315.2060	10	6.5	20	10	37,86

Codice Articolo	ØEsterno tubo	ØInterno tubo	CH	Confezione n°	€
10.315.2062	12	8	20	10	37,86
10.315.2066	16	11	24	10	40,82

**Art. 315-515**



Innesto CEJN Japan con filetto maschio



Codice Articolo	Filetto maschio	Confezione n°	€
10.315.5152	R1/4	10	5,04
10.315.5154	R3/8	10	5,57

Codice Articolo	Filetto maschio	Confezione n°	€
10.315.5155	R1/2	10	10,26

**Art. 315-510**



Innesto CEJN Japan con filetto femmina



Codice Articolo	Filetto femmina	Confezione n°	€
10.315.5102	G1/4	10	6,26
10.315.5104	G3/8	10	9,73

Codice Articolo	Filetto femmina	Confezione n°	€
10.315.5105	G1/2	10	13,04

**Art. 315-500**



Innesto CEJN Japan con portagomma



Codice Articolo	Portagomma mm	Confezione n°	€
10.315.5002	6	10	15,13
10.315.5043	8	10	5,57

Codice Articolo	Portagomma mm	Confezione n°	€
10.315.5004	10	10	5,57
10.315.5005	13	10	7,47

**Art. 315-506**



Innesto CEJN Japan con raccordo per tubi in poliuretano



Codice Articolo	ØEsterno tubo	ØInterno tubo	CH	Confezione n°	€
10.315.5058	8	5	14	10	13,21
10.315.5060	10	6.5	16	10	13,21

Codice Articolo	ØEsterno tubo	ØInterno tubo	CH	Confezione n°	€
10.315.5062	12	8	19	10	15,13
10.315.5066	16	11	24	10	22,42

**Rubinietti e innesti CEJN Serie 410 ESafe**

**Art. 410-215**



Presca CEJN eSafe EUROSTANDARD 10.4 con filetto maschio



Codice Articolo	Filetto maschio	CH	Confezione n°	€
10.410.2154	R3/8	24	10	59,57
10.410.2155	R1/2	24	10	59,57

Codice Articolo	Filetto maschio	CH	Confezione n°	€
10.410.2157	R3/4	27	10	61,66

**Art. 410-220**



Presca CEJN eSafe EUROSTANDARD 10.4 con filetto femmina



Codice Articolo	Filetto femmina	CH	Confezione n°	€
10.410.2204	G3/8	24	10	61,83
10.410.2205	G1/2	25	10	61,83

Codice Articolo	Filetto femmina	CH	Confezione n°	€
10.410.2207	G3/4	32	10	65,66

ATTACCHI RAPIDI CEJN

RUBINETTI E INNESTI CEJN SERIE 410 ESAFE

Art. 410-200



Presca CEJN eSafe EUROSTANDARD 10.4 con portagomma



Codice Articolo	Portagomma mm	CH	Confezione n°	€
10.410.2004	10	24	10	59,57
10.410.2005	13	24	10	59,57

Codice Articolo	Portagomma mm	CH	Confezione n°	€
10.410.2006	16	24	10	61,66
10.410.2007	19	24	10	61,66

Art. 410-206



Presca CEJN eSafe EUROSTANDARD 10.4 con raccordo per tubi in poliuretano



Codice Articolo	ØEsterno tubo	ØInterno tubo	Confezione n°	€
10.410.2066	16	11	10	67,21

Codice Articolo	ØEsterno tubo	ØInterno tubo	Confezione n°	€
10.410.2068	18	13	10	74,86

Art. 410-515



Innesto CEJN EUROSTANDARD 10.4 con filetto maschio



Codice Articolo	Filetto maschio	CH	Confezione n°	€
10.410.5154	R3/8	17	10	7,44
10.410.5155	R1/2	21	10	10,10

Codice Articolo	Filetto maschio	CH	Confezione n°	€
10.410.5157	R3/4	27	10	14,70

Art. 410-520



Innesto CEJN EUROSTANDARD 10.4 con filetto femmina



Codice Articolo	Filetto femmina	CH	Confezione n°	€
10.410.5204	G3/8	20	10	10,10
10.410.5205	G1/2	27	10	11,87

Codice Articolo	Filetto femmina	CH	Confezione n°	€
10.410.5207	G3/4	32	10	24,80

Art. 410-500



Innesto CEJN EUROSTANDARD 10.4 con portagomma



Codice Articolo	Portagomma mm	Confezione n°	€
10.410.5003	8	10	8,65
10.410.5004	10	10	7,44
10.410.5005	13	10	7,44

Codice Articolo	Portagomma mm	Confezione n°	€
10.410.5006	16	10	8,65
10.410.5007	19	10	10,10

Art. 410-506



Innesto CEJN EUROSTANDARD 10.4 con raccordo per tubi in poliuretano



Codice Articolo	ØEsterno tubo	ØInterno tubo	CH	Confezione n°	€
10.410.5066	16	11	24	10	31,93

Codice Articolo	ØEsterno tubo	ØInterno tubo	CH	Confezione n°	€
10.410.5068	18	13	25	10	52,42

Prezzi di listino - IVA esclusa

Raccordi per spirali e tubi plastici

**Art. 780**

Attacco a baionetta per spirale



Codice Articolo	Ø Esterno Tubo mm	Ø Interno Tubo mm	Confezione n°	€
Q27002	6	4	10	1,96
Q27004	8	6	10	1,96

Codice Articolo	Ø Esterno Tubo mm	Ø Interno Tubo mm	Confezione n°	€
Q27006	10	8	10	2,06
Q27008	12	10	10	2,66

**Art. 782**

Raccordo maschio per spirale



Codice Articolo	Ø Esterno Tubo mm	Ø Interno Tubo mm	Filetto maschio	Confezione n°	€
Q27032	6	4	R1/4	10	1,96
Q27034	8	6	R1/4	10	1,95
Q27036	10	8	R1/4	10	2,06

Codice Articolo	Ø Esterno Tubo mm	Ø Interno Tubo mm	Filetto maschio	Confezione n°	€
Q27042	10	8	R3/8	10	2,83
Q27044	12	10	R3/8	10	2,83

**Art. 783**

Raccordo femmina per spirale



Codice Articolo	Ø Esterno Tubo mm	Ø Interno Tubo mm	Filetto femmina	Confezione n°	€
Q27215	8	5	G1/4	10	1,96
Q27214	8	6	G1/4	10	1,96
Q27217	10	6.5	G1/4	10	2,06

Codice Articolo	Ø Esterno Tubo mm	Ø Interno Tubo mm	Filetto femmina	Confezione n°	€
Q27216	10	8	G1/4	10	2,06
Q27218	12	8	G1/4	10	2,46

**Art. 784**

Raccordo femmina girevole per spirale



Codice Articolo	Ø Esterno Tubo mm	Ø Interno Tubo mm	Filetto femmina	Confezione n°	€
Q27206	8	6	G1/4	10	3,57

Codice Articolo	Ø Esterno Tubo mm	Ø Interno Tubo mm	Filetto femmina	Confezione n°	€
Q27208	10	8	G1/4	10	3,74

**Art. 790**

Attacco a baionetta girevole per spirale



Codice Articolo	Ø Esterno Tubo	Ø Interno Tubo	Confezione n°	€
Q27022	8	6	10	3,57

Codice Articolo	Ø Esterno Tubo	Ø Interno Tubo	Confezione n°	€
Q27024	10	8	10	3,74

**Art. 792**

Raccordo maschio girevole per spirale



Codice Articolo	Ø Esterno Tubo	Ø Interno Tubo	Filetto maschio	Confezione n°	€
Q27054	8	6	R1/4	10	3,57

Codice Articolo	Ø Esterno Tubo	Ø Interno Tubo	Filetto maschio	Confezione n°	€
Q27056	10	8	R1/4	10	3,74

**Art. 792PC**

Raccordo maschio girevole per spirale in poliuretano



Codice Articolo	Ø Esterno Tubo	Ø Interno Tubo	Filetto maschio	Confezione n°	€
S15002C	6	4	R1/4	10	3,75
S15004C	8	5	R1/4	10	3,75
S15006C	10	6.5	R1/4	10	3,94
S15009C	12	8	R1/4	10	4,08

Codice Articolo	Ø Esterno Tubo	Ø Interno Tubo	Filetto maschio	Confezione n°	€
S15008C	12	8	R3/8	10	4,92
S15010C	16	10	R3/8	10	12,69
S15011C	16	11	R1/2	10	10,94

**Art. 792SL**

Raccordo maschio girevole per tubi retinati



Codice Articolo	Ø Esterno Tubo	Ø Interno Tubo	Filetto maschio	Confezione n°	€
Q27076	10	6.5	R1/4	10	4,34
Q27080	12/13	8	R1/4	10	5,52
Q27082	12	8	R3/8	10	5,79

Codice Articolo	Ø Esterno Tubo	Ø Interno Tubo	Filetto maschio	Confezione n°	€
Q27085	15	10	R3/8	10	6,66
Q27084	16	11	R1/2	10	10,94

**Art. 792SF**

Raccordo maschio fisso per tubi retinati



Codice Articolo	Ø Esterno Tubo	Ø Interno Tubo	Filetto maschio	Confezione n°	€
Q27090	8	5	R1/4	10	2,52
Q27091	10	6.5	R1/4	10	2,79
Q27092	12/13	8	R1/4	10	3,81
Q27096	10	6.5	R3/8	10	4,12

Codice Articolo	Ø Esterno Tubo	Ø Interno Tubo	Filetto maschio	Confezione n°	€
Q27097	12/13	8	R3/8	10	4,01
Q27098	15	10	R3/8	10	6,39
Q27095	16	11	R1/2	10	7,16
Q27099	19	13	R1/2	10	19,03

**Raccordi filettati per tubo gomma**

**Art. 706**

Attacco con portagomma filetto femmina



Codice Articolo	Ø Esterno tubo	Ø Interno tubo	Filetto femmina	Confezione n°	€
Q20809	10	6	G1/4	10	2,30
Q20804	14	6	G1/4	10	2,11
Q20815	12	8	G1/4	10	2,42
Q20808	17	8	G1/4	10	2,30
Q20812	14	6	G3/8	10	2,77

Codice Articolo	Ø Esterno tubo	Ø Interno tubo	Filetto femmina	Confezione n°	€
Q20817	12	8	G3/8	10	2,82
Q20816	17	8	G3/8	10	2,82
Q20819	15	10	G3/8	10	3,02
Q20820	19	10	G3/8	10	3,50

**Art. 708**

Attacco con portagomma filetto maschio



Codice Articolo	Ø Esterno tubo	Ø Interno tubo	Filetto maschio	Confezione n°	€
Q21001	10	6	R1/4	10	2,30
Q21004	14	6	R1/4	10	2,11
Q21005	12	8	R1/4	10	2,42
Q21008	17	8	R1/4	10	2,30
Q21012	14	6	R3/8	10	2,77

Codice Articolo	Ø Esterno tubo	Ø Interno tubo	Filetto maschio	Confezione n°	€
Q21013	12	8	R3/8	10	2,82
Q21016	17	8	R3/8	10	2,82
Q21017	15	10	R3/8	10	3,02
Q21020	19	10	R3/8	10	3,50

Raccordi con attacco a baionetta

**Art. 702**

Attacco a baionetta filetto femmina



Codice Articolo	Filetto femmina	Confezione n°	€
Q20208	G1/8	25	0,96
Q20210	G1/4	25	0,96

Codice Articolo	Filetto femmina	Confezione n°	€
Q20212	G3/8	25	1,26

**Art. 703**

Attacco a baionetta filetto maschio



Codice Articolo	Filetto maschio	Confezione n°	€
Q20202	R1/8	25	0,96
Q20204	R1/4	25	0,96

Codice Articolo	Filetto maschio	Confezione n°	€
Q20206	R3/8	25	1,26

**Art. 704**

Attacco a baionetta con portagomma



Codice Articolo	Ø Esterno tubo	Ø Interno tubo	Confezione n°	€
Q20405	10	6	25	2,11
Q20402	14	6	25	1,95
Q20407	12	8	25	2,17

Codice Articolo	Ø Esterno tubo	Ø Interno tubo	Confezione n°	€
Q20406	17	8	25	2,11
Q20409	15	10	10	2,80
Q20410	19	10	10	3,02

**Art. 705**

Guarnizione per attacchi a baionetta



Codice Articolo	Misura	Confezione n°	€
Q20602	Unica	50	0,20

**Art. 710**

Attacco a baionetta con resca portagomma



Codice Articolo	Portagomma mm	Confezione n°	€
Q21200	6	25	0,83
Q21201	7	25	0,83
Q21202	8	25	0,87

Codice Articolo	Portagomma mm	Confezione n°	€
Q21204	10	25	0,89
Q21206	12	25	0,95



## Raccordi e rubinetti con dado fresato

## Art. 712

Raccordo con dado fresato filetto maschio

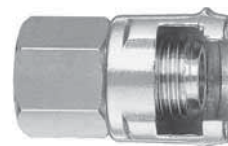


Codice Articolo	Filetto maschio	Confezione n°	€
Q21402	R1/8	25	1,44
Q21404	R1/4	25	1,46

Codice Articolo	Filetto maschio	Confezione n°	€
Q21406	R3/8	25	1,84
Q21408	R1/2	10	2,12

## Art. 714

Raccordo con dado fresato filetto femmina



Codice Articolo	Filetto femmina	Confezione n°	€
Q21602	G1/4	25	1,61

Codice Articolo	Filetto femmina	Confezione n°	€
Q21604	G3/8	25	1,99

## Art. 716

Raccordo di giunzione con dadi fresati



Codice Articolo	Misura	Confezione n°	€
Q21802	Unica	10	2,33

## Art. 718

Raccordo a T con dadi fresati



Codice Articolo	Misura	Confezione n°	€
Q22002	Unica	10	4,98

## Art. 719

Dado fresato



Codice Articolo	Misura	Confezione n°	€
Q22202	G1/4	25	0,65
Q22206	G3/8	25	0,71

## Art. 734

Rubinetto a corsoio filetto maschio con dado fresato



Codice Articolo	Filetto maschio	Confezione n°	€
Q23222	R1/4	10	5,11

Codice Articolo	Filetto maschio	Confezione n°	€
Q23224	R3/8	10	5,98

## Art. 736

Rubinetto a corsoio con portagomma



Codice Articolo	Ø Esterno tubo	Ø Interno tubo	Confezione n°	€
Q23230	14	6	5	7,21

Codice Articolo	Ø Esterno tubo	Ø Interno tubo	Confezione n°	€
Q23234	17	8	5	7,53



**Art. 740**

Raccordo diritto filetto maschio con sede conica per bloccaggio tubo rame

Codice Articolo	Filetto maschio	Confezione n°	€
Q25093	R3/8	10	1,46
Q25095	R1/2	10	1,94
Q25097	R3/4	10	4,10



**Art. 741**

Bocchettone per serraggio tubo rame

Codice Articolo	Ø Esterno tubo	Misura	Confezione n°	€
Q25102	10	G3/8	10	1,04
Q25103	12	G3/8	10	1,04
Q25106	14	G1/2	10	1,65
Q25108	16	G1/2	10	1,65
Q25112	18	G3/4	10	3,22



**Art. 742**

Rubinetto con chiavetta filetto maschio e dado fresato

Codice Articolo	Filetto maschio	Confezione n°	€
Q23600	R1/8	5	3,81
Q23602	R1/4	5	6,53
Q23604	R3/8	5	6,53
Q23606	R1/2	5	7,35



**Art. 744**

Rubinetto con volantino filetto maschio e dado fresato

Codice Articolo	Filetto maschio	Confezione n°	€
Q23612	R1/4	5	6,53
Q23614	R3/8	5	6,53
Q23616	R1/2	5	7,35



**Art. 747**

Rubinetto con selettore filetto maschio e dado fresato

Codice Articolo	Filetto maschio	Confezione n°	€
Q23813	R1/8	5	3,77
Q23814	R1/4	5	3,77



Codice Articolo	Filetto maschio	Confezione n°	€
Q23816	R3/8	5	5,08
Q23818	R1/2	5	5,38

**Art. 748**

Minisfera con filetto femmina e dado fresato

Codice Articolo	Filetto femmina	Confezione n°	€
Q23840	G1/4	5	12,96
Q23842	G3/8	5	12,59



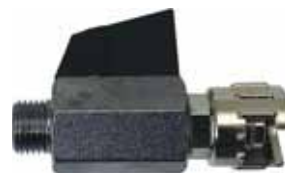
Codice Articolo	Filetto femmina	Confezione n°	€
Q23844	G1/2	5	16,09

## RACCORDI CON DADO FRESATO

RACCORDI E RUBINETTI CON DADO FRESATO

### Art. 750

Minisfera con filetto maschio e dado fresato



Codice Articolo	Filetto maschio	Confezione n°	€
Q23850	R1/4	5	12,96
Q23852	R3/8	5	12,59

Codice Articolo	Filetto maschio	Confezione n°	€
Q23854	R1/2	5	16,09

## Raccordi Express

### Art. 80

Raccordo filetto maschio

Ottone bonificato



Codice Articolo	Filetto maschio	Confezione n°	€
E302040	R3/8	1	5,79
E302060	R1/2	1	5,79
E302080	R3/4	1	6,12

Codice Articolo	Filetto maschio	Confezione n°	€
E302100	R1"	1	6,17
E302120	R1"1/4	1	8,11

### Art. 81

Raccordo filetto femmina

Ottone bonificato



Codice Articolo	Filetto femmina	Confezione n°	€
E304040	G3/8	1	5,86
E304060	G1/2	1	5,98
E304080	G3/4	1	5,96

Codice Articolo	Filetto femmina	Confezione n°	€
E304100	G1"	1	6,30
E304120	G1"1/4	1	8,75

### Art. 82

Portagomma a resca

Ottone bonificato



Codice Articolo	Portagomma	Confezione n°	€
E306080	13	1	6,36
E306100	15	1	6,36
E306120	18	1	6,55
E306140	20	1	6,79
E306180	25	1	7,88

### Art. 83

Tappo

Ottone bonificato



Codice Articolo	Unica	Confezione n°	€
E308000	Unica	1	5,58

### Art. 84

Guarnizione in gomma

Gomma NBR



Codice Articolo	Unica	Confezione n°	€
E310000	Unica	10	1,07

# Accessori per compressori



Pag.  
116

Trattamento aria



Pag.  
117

Pressostati per compressori



Pag.  
118

Valvole di sicurezza



Pag.  
119

Valvole di ritegno



Pag.  
120

Filtri di aspirazione



Pag.  
120

Supporti antivibranti



Pag.  
121

Scaricatori di condensa

## Trattamento aria compressa

**Art. 452-454**

Filtro-Riduttore con manometro  
+ 2 rubinetti a sfera dado fresato

Codice Articolo	Misura	Confezione n°	€
Q50804	G3/8	1	31,68
Q50808	G1/2	1	43,82

**Art. 452R-454R**

Filtro-Riduttore con manometro  
+ 2 rubinetti rapidi UNIVERSALI

Codice Articolo	Misura	Confezione n°	€
Q50804R	G3/8	1	33,53
Q50808R	G1/2	1	46,56

**Art. 455**

Riduttore con manometro  
+ rubinetto a sfera dado fresato

Codice Articolo	Misura	Confezione n°	€
Q508091	G1/4	1	19,08

**Art. 455R**

Riduttore con manometro  
+ rubinetto rapido universale

Codice Articolo	Misura	Confezione n°	€
Q508091R	G1/4	1	21,94



Pressostati TELEMECANIQUE

Art. 472

Pressostato a 1 via per compressore  
TELEMECANIQUE



Codice Articolo	Modello	Compressore	Pressione bar	Pulsante On/Off	Confezione n°	€
Q50890	472M	Monofase	12	si	1	35,44
Q50891	472T	Trifase	12	no	1	35,44
Q50895	472T/MA	Trifase	12	si	1	61,43

Art. 473

Pressostato a 4 vie per compressore  
TELEMECANIQUE



Codice Articolo	Modello	Compressore	Pressione bar	Pulsante On/Off	Confezione n°	€
Q50892	473M	Monofase	12	si	1	64,91
Q50893	473T	Trifase	12	no	1	57,60
Q50896	473T/MA	Trifase	12	si	1	69,12

Pressostati NE-MA

Art. 474

Pressostato a 1 via per compressore NE-MA



Codice Articolo	Modello	Compressore	Pressione bar	Pulsante On/Off	Confezione n°	€
Q50884	474M	Monofase	12	si	1	23,72
Q50885	474T	Trifase	12	si	1	29,71

Art. 475

Pressostato a 4 vie per compressore NE-MA



Codice Articolo	Modello	Compressore	Pressione bar	Pulsante On/Off	Confezione n°	€
Q50886	475M	Monofase	12	si	1	25,33
Q50887	475T	Trifase	12	si	1	30,63

## PRESSOSTATI PER COMPRESSORI

PRESSOSTATI NE-MA

## Art. 475 con Salvamotore



Pressostati con salvamotore



Codice Articolo	Modello	Compressore	Pressione bar	Pulsante On/Off	Salvamotore Ampere	Confezione n°	€
Q50888	475MS	Monofase	12	si	8	1	45,83
Q508892	475TE 4-6.3A	Trifase	12	si	4÷6,3	1	108,26
Q508893	475TE 6.3-10A	Trifase	12	si	6,3÷10	1	108,26
Q508894	475TE 10-16A	Trifase	12	si	10÷16	1	108,26

## Valvole di sicurezza regolabili

## Art. 458

Valvola di sicurezza tarabile 8÷12 bar



Codice Articolo	Filetto maschio	Campo di taratura bar	Confezione n°	€	Codice Articolo	Filetto maschio	Campo di taratura bar	Confezione n°	€
D62000	R1/8	8÷12	1	4,31	D62006	R1/2	8÷12	1	11,81
D62002	R1/4	8÷12	1	4,44	D62008	R3/4	8÷12	1	37,86
D62004	R3/8	8÷12	1	10,48	D62010	R1"	8÷12	1	43,18

## Valvole di sicurezza non regolabili

## Art. 459

Valvola di sicurezza tarata e bloccata



Codice Articolo	Filetto maschio	Taratura bar	Confezione n°	€	Codice Articolo	Filetto maschio	Taratura bar	Confezione n°	€
D62022	R1/4	8	1	8,06	D62023	R1/4	12	1	8,06
D62002C	R1/4	10	1	8,06					

## Valvola di sicurezza ISPESL

## Art. 460

Valvola di sicurezza tarabile omologata ISPESL



Codice Articolo	Filetto maschio	Taratura bar	Confezione n°	€	Codice Articolo	Filetto maschio	Taratura bar	Confezione n°	€
Q50820	R3/8	8÷12	1	19,38	Q50824	R3/4	8÷12	1	68,09
Q50822	R1/2	8÷12	1	19,38	Q50826	R1"	8÷12	1	149,95

## Valvole di ritegno

## Art. 462 F-M

Valvola di ritegno verticale F-M

Codice Articolo	Filetto femmina	Filetto maschio	Confezione n°	€
Q508500	G1/2	R3/8	5	8,24
Q50850	G1/2	R1/2	5	13,36
Q50851	G3/4	R3/4	5	14,60



## Art. 462 F-F

Valvola di ritegno verticale F-F

Codice Articolo	Filetto femmina	Confezione n°	€
Q50852	G1"	1	25,47



## Art. 464

Valvola di ritegno orizzontale F-M

Codice Articolo	Filetto femmina	Filetto maschio	Confezione n°	€
Q50839	G3/8	R3/8	1	6,54



## Art. 466

Valvola di ritegno in linea M-F

Codice Articolo	Filetto maschio	Filetto femmina	Confezione n°	€
Q50844	R1/2	G1/2	1	17,54



## Pastiglie per valvole di ritegno

## Art. 467

Pastiglia in Viton per valvola di ritegno

Codice Articolo	Ø Esterno	Spessore mm	Confezione n°	€
Q50842	15	8.5	10	1,52
Q50848	21	8	10	2,64
Q50849	26	10	10	5,40





## Filtri di aspirazione

## Art. 491

Filtro di aspirazione in poliuretano espanso per compressori



Codice Articolo	Filetto maschio	Portata L/min	Confezione n°	€
D62502	R3/8	300	5	2,48

## Art. 493

Filtro di aspirazione in poliuretano espanso per compressori senza filetto



Codice Articolo	Portata L/min	Confezione n°	€
D62504	500	1	3,96

## Art. 495

Filtro di aspirazione in poliuretano espanso per compressori senza filetto



Codice Articolo	Portata L/min	Confezione n°	€
D62506	900	1	12,40

## Prolunga filettata per filtri di aspirazione

## Art. 497

Prolunga filettata per filtri di aspirazione



Codice Articolo	Filetto maschio	Per filtro	Confezione n°	€
D62520	R1/2	493	1	3,47
D62522	R1"	495	1	3,47

## Supporti antivibranti

## Art. 456

Supporto antivibrante per compressore



Codice Articolo	Misura	Peso Kg	Confezione n°	€
Q50828	1	30	1	4,84
Q50830	2	60	1	6,11
Q50832	3	120	1	20,35

TUBO ANTIVIBRANTE FILETTO M-F IN EPDM CON TRECCIA IN ACCIAIO ZINCATO

## Tubo antivibrante filetto M-F in EPDM con treccia in acciaio zincato

## Art. 630

Tubo antivibrante filetto M-F in EPDM con treccia in acciaio zincato



Codice Articolo	Filetto maschio	Filetto femmina	Lunghezza mm	Confezione n°	€
D95204	R3/8	G3/8	300	1	5,98
D95206	R3/8	G3/8	400	1	6,68
D95208	R3/8	G3/8	500	1	7,40
D95210	R3/8	G3/8	600	1	10,11
D95214	R3/8	G3/8	800	1	11,53
D95218	R3/8	G3/8	1000	1	12,92
D95404	R1/2	G1/2	300	1	11,66
D95406	R1/2	G1/2	400	1	11,98
D95408	R1/2	G1/2	500	1	13,29
D95410	R1/2	G1/2	600	1	14,10
D95414	R1/2	G1/2	800	1	17,23
D95418	R1/2	G1/2	1000	1	19,32
D95604	R3/4	G3/4	300	1	17,33
D95606	R3/4	G3/4	400	1	18,56
D95608	R3/4	G3/4	500	1	19,81
D95610	R3/4	G3/4	600	1	21,09
D95614	R3/4	G3/4	800	1	24,50
D95618	R3/4	G3/4	1000	1	27,52
D95804	R1"	G1"	300	1	23,30
D95806	R1"	G1"	400	1	25,04

Codice Articolo	Filetto maschio	Filetto femmina	Lunghezza mm	Confezione n°	€
D95808	R1"	G1"	500	1	26,78
D95810	R1"	G1"	600	1	28,71
D95814	R1"	G1"	800	1	33,77
D95818	R1"	G1"	1000	1	37,81
D96004	R1"1/4	G1"1/4	300	1	57,30
D96006	R1"1/4	G1"1/4	400	1	60,56
D96008	R1"1/4	G1"1/4	500	1	63,94
D96010	R1"1/4	G1"1/4	600	1	67,04
D96014	R1"1/4	G1"1/4	800	1	73,78
D96018	R1"1/4	G1"1/4	1000	1	82,95
D96206	R1"1/2	G1"1/2	400	1	92,46
D96208	R1"1/2	G1"1/2	500	1	98,64
D96210	R1"1/2	G1"1/2	600	1	105,16
D96214	R1"1/2	G1"1/2	800	1	118,16
D96218	R1"1/2	G1"1/2	1000	1	131,28
D96408	R2"	G2"	500	1	126,12
D96410	R2"	G2"	600	1	134,59
D96414	R2"	G2"	800	1	151,48
D96418	R2"	G2"	1000	1	168,89

## Scaricatori di condensa elettrici

## Art. SC888

Elettrovalvola con temporizzatore



Codice Articolo	Filetto femmina	Portata scarico L/min	Alimentazione Volts/Hz	Pressione bar	Tempo di apertura sec.	Frequenza di apertura min.	Confezione n°	€
M888120	G1/4	2.4	110/50	18	0.5÷10	0.5÷45	1	178,63
M888121	G1/4	2.4	220/50	18	0.5÷10	0.5÷45	1	178,63
M888122	G1/4	2.4	24cc.	16	0.5÷10	0.5÷45	1	178,63
M888129	G1/2	25	110/50	16	0.5÷10	0.5÷45	1	224,37
M888130	G1/2	25	220/50	16	0.5÷10	0.5÷45	1	224,37
M888131	G1/2	25	24cc.	7	0.5÷10	0.5÷45	1	224,37

## Rubinetti di scarico condensa

## Art. SC887

Rubinetto di scarico  
con filtro da abbinare a scaricatori SC888



Codice Articolo	Filetto maschio	Confezione n°	€
M887059	G1/4	1	39,37

Codice Articolo	Filetto maschio	Confezione n°	€
M887057	G1/2	1	39,37

## Art. 486

Filtro inclinato



Codice Articolo	Filetto femmina	Confezione n°	€
D61200	G1/4	5	8,79
D61202	G3/8	5	7,93
D61204	G1/2	5	8,17
D61206	G3/4	5	11,89

Codice Articolo	Filetto femmina	Confezione n°	€
D61208	G1"	1	17,24
D61210	G1"1/4	1	32,08
D61212	G1"1/2	1	40,98
D61214	G2"	1	69,50

## Scaricatori di condensa a galleggiante

## Art. AD-SMC

Scaricatore a galleggiante SMC



Codice Articolo	filetto femmina	Scarico condensa senza pressione	Consigliato per compressori	Confezione n°	€
SMC.AD402-F02C-A	G1/4	Normalmente chiuso (NC)	≤ 3.7 kW	1	107,64
SMC.AD402-F03C-A	G3/8	Normalmente chiuso (NC)	≤ 3.7 kW	1	107,64
SMC.AD402-F04D-A	G1/2	Normalmente aperto (NA)	≥ 3.7 kW	1	107,64

## Scaricatori manuali

## Art. 732

Rubinetto di scarico manuale



Codice Articolo	Misura	Confezione n°	€
Q23202	R1/8	25	1,20
Q23204	R1/4	25	1,20

Codice Articolo	Misura	Confezione n°	€
Q23206	R3/8	25	1,29
Q23208	R1/2	10	1,91

# Pistole e accessori

CEJN



Pag.  
126

Pistole di soffiaggio



Pag.  
134

Pistole di gonfiaggio



Pag.  
139

Pistole di lavaggio



Pag.  
140

Pistole di sabbiatura



Pag.  
140

Pistole per sigillanti



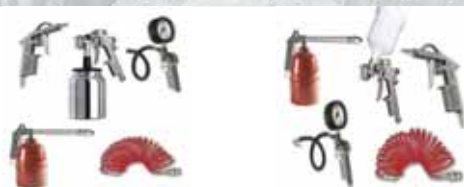
Pag.  
140

Pistole per insonorizzanti



Pag.  
141

Aerografi



Pag.  
144

Kit

# Pistole di soffiaggio

## Serie 204

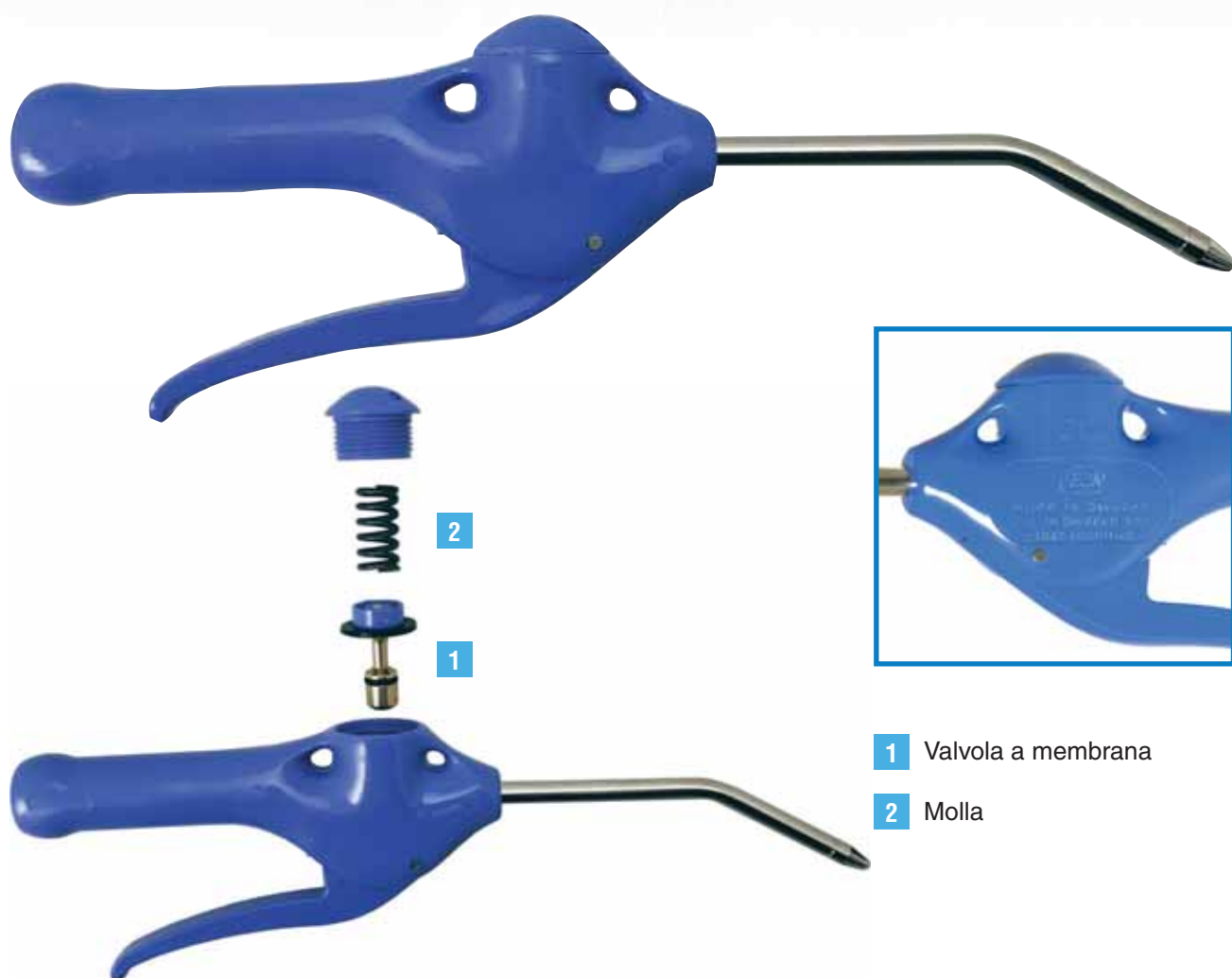
Pistola a membrana



La pistola di soffiaggio CEJN 204 /... / è l'unica dotata di una valvola a membrana che permette l'utilizzo sia con aria compressa che con fluidi non infiammabili.

La serie 204 è disponibile in più modelli con flusso libero e nella versione silenziosa Star-Tip che garantisce la sicurezza intrinseca riducendo tramite l'ugello la pressione a 2 bar come richiesto dalla normativa OSHA STD 1-13.1.

La Serie 204 è un'esclusiva AIREX S.p.A.



- 1 Valvola a membrana
- 2 Molla

Codice	Articolo	Portata (L/min)	L canna (mm)	Attacco
Q26100	204-100	500	100	Femmina 1/4"
Q26102	204-330	500	330	Femmina 1/4"
Q26104	204-500	500	500	Femmina 1/4"
Q26106	204-3100	190	100	Femmina 1/4"



# Pistole di soffiaggio

## Serie 208

Pistola a pistone



La pistola soffiaggio CEJN Serie 208 è dotata di una valvola che ne permette l'utilizzo sia con aria compressa che con fluidi non infiammabili. È disponibile in più modelli, standard con flusso libero, Star-Tip con silenziatore e una versione di sicurezza con pressione di uscita a punta ostruita max 2 bar. Sono disponibili numerosi tubi e ugelli per soddisfare applicazioni specifiche.

## Serie 210 MultiFLOW

Pistola a pistone



La pistola MultiFLOW CEJN pulisce in modo efficace le superfici con aria o fluidi con una forza di soffiaggio ineguagliabile. È possibile ottenere un flusso definito grazie alle impostazioni di regolazione. L'ugello può essere regolato con un flusso dal getto sottile fino ad uno di più ampio raggio. MultiFLOW è conforme e superiore agli standard di sicurezza OSHA in caso di punta ostruita.

## Accessori

Per pistole CEJN Serie 204 - 208 - 210 MultiFLOW



Accessori rimovibili per pistole di soffiaggio.

Sono disponibili numerosi tubi e ugelli per soddisfare applicazioni specifiche.

Pistole di soffiaggio CEJN

Art. 204-100



Pistola di soffiaggio CEJN con canna fissa 100 mm



Codice Articolo	Filetto femmina	Lunghezza canna mm	Portata L/min	Confezione n°	€
11.204.0100	G1/4	100	500	10	23,07

Art. 204-330



Pistola di soffiaggio CEJN con canna fissa 330 mm



Codice Articolo	Filetto femmina	Lunghezza canna mm	Portata L/min	Confezione n°	€
11.204.0330	G1/4	330	500	10	44,02

Art. 204-500



Pistola di soffiaggio CEJN con canna fissa 500 mm



Codice Articolo	Filetto femmina	Lunghezza canna mm	Portata L/min	Confezione n°	€
11.204.0500	G1/4	500	500	10	53,73

Art. 204-3100



Pistola di soffiaggio CEJN silenziata con canna fissa 100 mm



Codice Articolo	Filetto femmina	Lunghezza canna mm	Portata L/min	Confezione n°	€
11.204.3100	G1/4	100	190	10	27,18

Art. 208-0100



Pistola di soffiaggio CEJN con canna fissa 90 mm



Codice Articolo	Filetto femmina	Lunghezza canna mm	Portata L/min	Confezione n°	€
11.208.0100	G1/4	90	500	10	21,71

Prezzi di listino - IVA esclusa



PISTOLE DI SOFFIAGGIO CEJN

**Art. 208-0200**



Pistola di soffiaggio CEJN con canna smontabile 90 mm



Codice Articolo	Filetto femmina	Lunghezza canna mm	Portata L/min	Confezione n°	€
11.208.0200	G1/4	90	500	10	22,76

**Art. 208-3100**



Pistola di soffiaggio CEJN silenziata con canna fissa 90 mm



Codice Articolo	Filetto femmina	Lunghezza canna mm	Portata L/min	Confezione n°	€
11.208.3100	G1/4	90	190	10	24,51

**Art. 208-3200**



Pistola di soffiaggio CEJN silenziata con canna smontabile 90 mm



Codice Articolo	Filetto femmina	Lunghezza canna mm	Portata L/min	Confezione n°	€
11.208.3200	G1/4	90	190	10	25,75

**Art. 208-9984**



Espositore 20 Pz. pistole CEJN 208-0100



Codice Articolo	Confezione n°	€
11.208.9984	1	439,37

Prezzi di listino - IVA esclusa

PISTOLE DI SOFFIAGGIO

PISTOLE DI SOFFIAGGIO CEJN

**Art. 210-0400**



Pistola di soffiaggio CEJN Multiflow con ugello regolabile e innesto rapido



Codice Articolo	Tipo innesto	Lunghezza canna	Portata L/min	Fluido	Confezione n°	€
11.210.0400	Germany	Ugello regolabile	200÷1200	Aria-Liquidi	5	<b>88,82</b>

**Art. 210-0450**



Pistola di soffiaggio CEJN Multiflow con ugello regolabile filetto femmina



Codice Articolo	Filetto femmina	Lunghezza canna	Portata L/min	Fluido	Confezione n°	€
11.210.0450	G1/4	Ugello regolabile	200÷1200	Aria-Liquidi	5	<b>88,82</b>

**Art. 210-0100**



Pistola di soffiaggio CEJN Multiflow con canna fissa e innesto rapido



Codice Articolo	Tipo innesto	Lunghezza canna	Portata L/min	Fluido	Confezione n°	€
11.210.0100	Germany	90	150÷1100	Aria	5	<b>93,16</b>

PISTOLE DI SOFFIAGGIO CEJN

**Art. 210-0152**



Pistola di soffiaggio CEJN Multiflow con canna fissa filetto femmina



Codice Articolo	Filetto femmina	Lunghezza canna	Portata L/min	Fluido	Confezione n°	€
11.210.0152	G1/4	90	150÷1100	Aria	5	94,11

**Art. 210-3100**



Pistola di soffiaggio CEJN Multiflow silenziata con canna fissa e innesto rapido



Codice Articolo	Tipo innesto	Lunghezza canna	Portata L/min	Fluido	Confezione n°	€
11.210.3100	Germany	90	10÷700	Aria	5	98,27

**Art. 210-3152**



Pistola di soffiaggio CEJN Multiflow silenziata con canna fissa filetto femmina



Codice Articolo	Filetto femmina	Lunghezza canna	Portata L/min	Fluido	Confezione n°	€
11.210.3152	G1/4	90	10÷700	Aria	5	99,22

Prezzi di listino - IVA esclusa

## PISTOLE DI SOFFIAGGIO

PISTOLE DI SOFFIAGGIO CEJN

### Art. 210-0352



Pistola di soffiaggio CEJN Multiflow con ugello regolabile per liquidi filetto femmina



Codice Articolo	Filetto femmina	Lunghezza canna	Portata L/min	Fluido	Confezione n°	€
11.210.0352	G1/4	Ugello regolabile	3.5÷15	Liquidi	5	115,61

### Art. 210-9980 & 210-9981



Espositore 8 Pz. pistole CEJN Multiflow



Codice Articolo	Per pistola	Confezione n°	€
11.210.9980	210-0400	1	659,73
11.210.9981	210-0450	1	659,73

### Art. 208-9954



By pass e schermo di protezione per pistole 204, 208 e 210

Codice Articolo	per pistole serie	Confezione n°	€
11.208.9954	204-208-210	5	16,22



### Art. 208-9955



Schermo di protezione in plastica

Codice Articolo	Diametro mm	per pistole serie	Confezione n°	€
11.208.9955	100	204-208-210	5	9,04



### Art. 208-9956



Ugello in gomma diametro 14 mm

Codice Articolo	Diametro mm	per pistole serie	Confezione n°	€
11.208.9956	14	204-208-210	5	9,97



PISTOLE DI SOFFIAGGIO CEJN

**Art. 208-9957**



Ugello in gomma diametro 25 mm

Codice Articolo	Diametro mm	per pistole serie	Confezione n°	€
11.208.9957	25	204-208-210	5	15,98



**Art. 208-9958**



Ugello in gomma diametro 35 mm

Codice Articolo	Diametro mm	per pistole serie	Confezione n°	€
11.208.9958	35	204-208-210	5	19,98



**Art. 208-9960**



Kit ugelli in gomma

Codice Articolo	Diametro mm	per pistole serie	Confezione n°	€
11.208.9960	14-25-35	204-208-210	1	36,32



**Art. 208-9962**



Silenziatore

Codice Articolo	per pistole serie	Confezione n°	€
11.208.9962	204-208-210	5	14,80



**Art. 208-9963**



Ugello amplificatore venturi

Codice Articolo	per pistole serie	Confezione n°	€
11.208.9963	204-208-210	5	12,25



**Art. 208-0220**



Tubo di prolungamento CEJN

Codice Articolo	Lunghezza canna	per pistole serie	Confezione n°	€
11.208.0220	500	208	1	24,50



**Art. 208-3220**



Tubo di prolungamento CEJN silenziato

Codice Articolo	Lunghezza canna	per pistole serie	Confezione n°	€
11.208.3220	500	208	1	34,11



**Art. 208-0222**



Tubo di prolungamento CEJN flessibile

Codice Articolo	Lunghezza canna	per pistole serie	Confezione n°	€
11.208.0222	400	208	1	33,92



Prezzi di listino - IVA esclusa

## Pistole di soffiaggio

## Art. 800

Pistola di soffiaggio



Codice Articolo	Corpo	Filetto femmina	L canna mm	Confezione n°	€
Q26000	Plastica	G1/4	150	10	10,86
Q260003	Plastica	G1/4	300	1	20,51
Q260005	Plastica	G1/4	500	1	25,08
Q260008	Plastica	G1/4	800	1	35,12

## Art. 800/A

Protezione in plastica per pistola 800



Codice Articolo	Confezione n°	€
Q26001	5	4,07

## Art. 800/B

Silenziatore in plastica per pistola 800



Codice Articolo	Confezione n°	€
Q26002	5	1,88

## Art. 804

Pistola di soffiaggio con innesto rapido



Codice Articolo	Corpo	Tipo di innesto	Confezione n°	€
Q26004	Alluminio	Germany	10	6,65

## Art. 805

Pistola di soffiaggio antinfortunistica con innesto rapido



Codice Articolo	Corpo	Tipo di innesto	Confezione n°	€
Q26005	Alluminio	Germany	5	9,47

PISTOLE DI SOFFIAGGIO

**Art. 806**

Pistola di soffiaggio canna lunga con innesto rapido



Codice Articolo	Corpo	Tipo di innesto	Confezione n°	€
Q26006	Alluminio	Germany	5	8,54

**Art. 814**

Pistola di soffiaggio aria a becco flessibile con dado fresato



Codice Articolo	Fluido	Confezione n°	€
Q26016	Aria	5	12,39

**Art. 815**

Pistola di soffiaggio acqua a becco flessibile con dado fresato



Codice Articolo	Fluido	Confezione n°	€
Q26014	Acqua	5	12,39

**Pistola di soffiaggio 204**

Pistola a membrana

Esclusiva



La pistola di soffiaggio CEJN 204 è l'unica dotata di una valvola a membrana che permette l'utilizzo sia con aria compressa che con fluidi non infiammabili.

La serie 204 è disponibile in più modelli con flusso libero e nella versione silenziata Star-Tip che garantisce la sicurezza intrinseca riducendo tramite l'ugello la pressione a 2 bar come richiesto dalla normativa OSHA STD 1-13.1.



## Pistole di gonfiaggio

**Art. 808**

Pistola di gonfiaggio con innesto rapido



Codice Articolo	Corpo	Tipo di innesto	Confezione n°	€
Q26008	Alluminio	Germany	5	10,82

**Art. 810**

Pistola di gonfiaggio con innesto rapido e manometro D.63



Codice Articolo	Corpo	Tipo di innesto	Lunghezza Tubo mm	Confezione n°	€
Q26010	Alluminio	Germany	400	5	22,69

**Art. 810/1**

Pistola di gonfiaggio con innesto rapido e manometro D.63



Codice Articolo	Corpo	Tipo di innesto	Lunghezza Tubo mm	Confezione n°	€
Q26011	Alluminio	Germany	1000	3	22,77

**Art. 810NY**

Pistola di gonfiaggio con innesto rapido e manometro D.63



Codice Articolo	Corpo	Tipo di innesto	Lunghezza Tubo mm	Confezione n°	€
Q26010NY	Plastica	Germany	400	3	17,39

**Art. 810DIGIT.**

Pistola di gonfiaggio con innesto rapido e manometro digitale D.63



Codice Articolo	Corpo	Tipo di innesto	Lunghezza Tubo mm	Confezione n°	€
Q26010D	Alluminio	Germany	400	1	86,28

PISTOLE DI GONFIAGGIO

**Art. 812**

Pistola di gonfiaggio con innesto rapido e manometro D.80

Codice Articolo	Corpo	Tipo di innesto	Lunghezza Tubo mm	Confezione n°	€
Q26012	Plastica	Germany	500	1	64,49



**Art. 812CEE**

Pistola di gonfiaggio con innesto rapido e manometro D.80 CEE

Codice Articolo	Corpo	Tipo di innesto	Lunghezza Tubo mm	Confezione n°	€
Q26017	Plastica	Germany	500	1	79,86



**Art. 812DIGIT**

Pistola di gonfiaggio con innesto rapido e manometro digitale D.80

Codice Articolo	Corpo	Tipo di innesto	Lunghezza Tubo mm	Confezione n°	€
Q26012D	Plastica	Germany	500	1	160,70



**Art. 813**

Pistola di gonfiaggio con innesto rapido e manometro D.63

Codice Articolo	Corpo	Tipo di innesto	Lunghezza Tubo mm	Confezione n°	€
Q26013	Plastica	Germany	500	1	47,98



**Art. 813CEE**

Pistola di gonfiaggio con innesto rapido e manometro D.63 CEE

Codice Articolo	Corpo	Tipo di innesto	Lunghezza Tubo mm	Confezione n°	€
Q260170	Plastica	Germany	500	1	61,37



Prezzi di listino - IVA esclusa

Accessori pistole

**Art. 820**

Manometro prova pressione D.63



Codice Articolo	Lunghezza Tubo mm	Confezione n°	€
Q26018	300	3	16,47

**Art. 822**

Manometro attacco radiale D.63 con guaina



Codice Articolo	Filetto maschio	Confezione n°	€
Q26020	R1/4	1	12,86

**Art. 823**

Manometro attacco posteriore con guaina



Codice Articolo	Filetto maschio	Diametro mm	Confezione n°	€
Q26019	R1/4	80	1	33,28
Q260200	R1/4	63	1	12,86

**Art. 824**

Testina di gonfiaggio con resca portagomma



Codice Articolo	Portagomma mm	Confezione n°	€
Q26023	6	10	3,05

**Art. 824P1**

Testina per camion con resca portagomma



Codice Articolo	Portagomma mm	Lunghezza Tubo mm	Confezione n°	€
Q260235	6	170	1	11,88
Q260236	8	170	1	11,88

**Art. 824P2**

Testina per camion con impugnatura e resca portagomma



Codice Articolo	Portagomma mm	Lunghezza Tubo mm	Confezione n°	€
Q260231	6	300	1	16,24
Q260232	8	300	1	16,24

**Art. 825**

Testina per prova pressione con resca portagomma

Codice Articolo	Portagomma mm	Confezione n°	€
Q26025	6	10	1,91



**Art. 826**

Testina di gonfiaggio con tubetto filettato maschio

Codice Articolo	Filetto maschio	Confezione n°	€
Q26026	M7x1	5	8,02



**Art. 827**

Kit testine per gonfiaggio

Codice Articolo	Gonfiaggio	Confezione n°	€
Q26027	Pallone, canotto, ciclo	5	4,82



**Art. 828**

Tubo con testina di gonfiaggio e raccordo filettato maschio

Codice Articolo	Filetto maschio	Lunghezza tubo mm	Confezione n°	€
Q26028	R1/4	400	5	5,65



**Pistole Michelin**

**Art. 1991EURODAINU**

Pistola di gonfiaggio professionale EURODAINU



Codice Articolo	Scala bar	Scala psi	Lunghezza tubo mm	Confezione n°	€
Q26506	0.7÷12	10÷174	1500	1	129,89



**Art. 2015 CEE EURODAINU**

Pistola di gonfiaggio professionale EURODAINU CEE



Codice Articolo	Scala bar	Lunghezza tubo mm	Confezione n°	€
Q26523	0.7÷11	1500	1	129,89



PISTOLE DI GONFIAGGIO

PISTOLE MICHELIN

**Art. 1900EURODAIRA**

Manometro prova pressione EURODAIRA per valvole standard



Codice Articolo	Scala bar	Scala psi	Lunghezza tubo mm	Confezione n°	€
Q26500	0.7÷12	10÷174	500	1	69,10

**Art. 1976 QUICKER**

Manometro prova pressione QUICKER



Codice Articolo	Scala bar	Scala psi	Confezione n°	€
Q26526	0.7÷4.3	10÷60	1	65,08

Serbatoi portatili

**Art. 878**

Serbatoio di gonfiaggio portatile



Codice Articolo	Capacità L	Composizione	Confezione n°	€
Q28016	15	Manometro con guaina, Valvola di sicurezza tarata 10bar, 2 rubinetti rapidi	1	270,47

**Pistole di lavaggio**

**Art. 832**

Pistola di lavaggio con innesto rapido



Codice Articolo	Pistola	Tipo di innesto	Serbatoio	Capacità L	Confezione n°	€
Q26032	Alluminio	Germany	Lamiera	1	1	17,11

**Art. 832NY**

Pistola di lavaggio con innesto rapido



Codice Articolo	Pistola	Tipo di innesto	Serbatoio	Capacità L	Confezione n°	€
Q26032NY	Plastica	Germany	Nylon	0.7	1	13,02

**Art. 834**

Pistola di lavaggio con innesto rapido



Codice Articolo	Pistola	Tipo di innesto	Serbatoio	Capacità L	Confezione n°	€
Q26036	Alluminio	Germany	Alluminio	1	1	20,37

**Art. 835**

Pistola di lavaggio con innesto rapido



Codice Articolo	Pistola	Tipo di innesto	Serbatoio e Coperchio	Capacità L	Confezione n°	€
Q26039	Alluminio	Germany	Alluminio	1	1	21,52

**Art. 853**

Pistola di lavaggio Aria/Acqua con portagomma e innesto rapido



Codice Articolo	Pistola	Tipo di innesto	Portagomma mm	Confezione n°	€
Q26056	Alluminio	Germany	10	1	18,01

## Pistole per sabbaiatura

## Art. 848

Pistola per sabbaiatura con innesto rapido



Codice Articolo	Pistola	Tipo di innesto	Serbatoio	Capacità L	Confezione n°	€
Q26047	Alluminio	Germany	Alluminio	1	1	28,77

## Art. 850

Pistola per sabbaiatura con tubo aspirante e innesto rapido



Codice Articolo	Pistola	Tipo di innesto	Lunghezza tubo mm	Confezione n°	€
Q26055	Alluminio	Germany	1000	1	19,51

## Pistole per sigillanti

## Art. 852

Pistola per sigillanti in cartuccia con innesto rapido



Codice Articolo	Pistola	Tipo di innesto	cartuccia ml	Confezione n°	€
Q260466	Alluminio	Germany	Diam.48x300	1	57,94

## Pistole per insonorizzanti

## Art. 858

Pistola per trattamenti antirombo con innesto rapido



Codice Articolo	Pistola	Tipo di innesto	Capacità L	Materiale Serbatoio	Confezione n°	€
Q26045	Alluminio	Germany	1	Alluminio	1	33,57

## Art. 859

Pistola per contenitori a perdere



Codice Articolo	Pistola	Tipo di innesto	Confezione n°	€
Q26044	Alluminio	Germany	1	26,67



## Aerografi Basic Line

## Art. 860



Aerografo serie standard con serbatoio inferiore

Codice Articolo	Ugello	Pressione di lavoro bar	Capacità L	Confezione n°	€
Q280041	1.2	4÷8	1	1	43,93
Q280042	1.5	4÷8	1	1	43,93
Q280043	1.8	4÷8	1	1	43,93
Q280044	2.0	4÷8	1	1	43,93
Q280046	2.2	4÷8	1	1	43,93
Q280045	2.5	4÷8	1	1	43,93



## Art. 861



Aerografo serie standard con serbatoio inferiore e coperchio alluminio

Codice Articolo	Ugello	Pressione di lavoro bar	Capacità L	Confezione n°	€
Q280021	1.2	4÷8	1	1	59,13
Q280022	1.5	4÷8	1	1	59,13
Q280023	1.8	4÷8	1	1	59,13
Q280024	2.0	4÷8	1	1	59,13
Q280026	2.2	4÷8	1	1	59,13
Q280025	2.5	4÷8	1	1	59,13



## Art. 861S



Aerografo serie standard con serbatoio inferiore chiusura autoclave

Codice Articolo	Ugello	Pressione di lavoro bar	Capacità L	Confezione n°	€
Q280027	1.2	4÷8	1	1	72,07
Q280028	1.5	4÷8	1	1	72,07
Q280029	1.8	4÷8	1	1	72,07
Q280030	2.0	4÷8	1	1	72,07
Q280032	2.2	4÷8	1	1	72,07
Q280031	2.5	4÷8	1	1	72,07



## Art. 862



Aerografo serie standard con serbatoio superiore L.0.5

Codice Articolo	Ugello	Pressione di lavoro bar	Capacità L	Confezione n°	€
Q280001	1.2	4÷8	0.5	1	39,10
Q280002	1.5	4÷8	0.5	1	39,10
Q280003	1.8	4÷8	0.5	1	39,10
Q280004	2.0	4÷8	0.5	1	39,10
Q280006	2.2	4÷8	0.5	1	39,10
Q280005	2.5	4÷8	0.5	1	39,10



**Art. 865**

Aerografo per ritocchi e decorazioni

Codice Articolo	Ugello	Pressione di lavoro bar	Capacità L	Confezione n°	€
Q280086	0.3	2	0.125	1	111,75
Q280088	0.5	2	0.125	1	111,75
Q280089	0.7	2	0.125	1	111,75
Q280087	0.3	2	0.250	1	139,26
Q280090	0.5	2	0.250	1	139,26
Q280091	0.7	2	0.250	1	112,16

**Art. 865/P**

Aerografo per ritocchi e decorazioni



Codice Articolo	Ugello	Pressione di lavoro bar	Capacità L	Confezione n°	€
Q28051	0.5	3	0.10	1	59,70
Q28052	0.7	3	0.10	1	59,70
Q28050	1.0	3	0.10	1	59,70

**Art. 866/A**

Kit di ricambio aerografi serie standard

Codice Articolo	Ugello	Per Aerografi	Confezione n°	€
Q280201	1.2	860-861-861S-862	1	14,97
Q280202	1.5	860-861-861S-862	1	14,97
Q280203	1.8	860-861-861S-862	1	14,97
Q280204	2.0	860-861-861S-862	1	14,97
Q280206	2.2	860-861-861S-862	1	14,97
Q280205	2.5	860-861-861S-862	1	14,97

**Art. 866/B**

Kit di ricambio aerografo 865

Codice Articolo	Ugello	Per Aerografi	Confezione n°	€
Q280210	0.3	865	1	31,63
Q280212	0.5	865	1	31,63
Q280214	0.7	865	1	31,63
Q280216	1.0	865	1	31,63

**Art. 866/PB**

Kit di ricambio aerografo 865P

Codice Articolo	Ugello	Per Aerografi	Confezione n°	€
Q280217	0.5	865P	1	13,41
Q280218	0.7	865P	1	13,41
Q280219	1.0	865P	1	13,41



## Aerografi serie professionale

## Art. 867/S



Aerografo serie PROFESSIONALE  
con serbatoio superiore

Codice Articolo	Ugello	Pressione di lavoro bar	Capacità L	Confezione n°	€
Q280011S	1.2	4÷8	0.6	1	139,78
Q280012S	1.5	4÷8	0.6	1	139,78
Q280013S	1.8	4÷8	0.6	1	139,78
Q280014S	2.0	4÷8	0.6	1	139,78
Q280016S	2.2	4÷8	0.6	1	139,78
Q280015S	2.5	4÷8	0.6	1	139,78



## Art. 868/S



Aerografo serie PROFESSIONALE  
con serbatoio inferiore

Codice Articolo	Ugello	Pressione di lavoro bar	Capacità L	Confezione n°	€
Q280071S	1.2	4÷8	1	1	139,78
Q280072S	1.5	4÷8	1	1	139,78
Q280073S	1.8	4÷8	1	1	139,78
Q280074S	2.0	4÷8	1	1	139,78
Q280076S	2.2	4÷8	1	1	139,78
Q280075S	2.5	4÷8	1	1	139,78



## Art. 869/S



Aerografo serie PROFESSIONALE  
con serbatoio inferiore chiusura autoclave

Codice Articolo	Ugello	Pressione di lavoro bar	Capacità L	Confezione n°	€
Q280061S	1.2	4÷8	1	1	185,04
Q280062S	1.5	4÷8	1	1	185,04
Q280063S	1.8	4÷8	1	1	185,04
Q280064S	2.0	4÷8	1	1	185,04
Q280066S	2.2	4÷8	1	1	185,04
Q280065S	2.5	4÷8	1	1	185,04



## Art. 866/CS

Kit di ricambio aerografi serie PROFESSIONALE

Codice Articolo	Ugello	Per Aerografi	Confezione n°	€
Q280221S	1.2	867S-868S-869S	1	59,70
Q280222S	1.5	867S-868S-869S	1	59,70
Q280223S	1.8	867S-868S-869S	1	59,70
Q280224S	2.0	867S-868S-869S	1	59,70
Q280226S	2.2	867S-868S-869S	1	59,70
Q280225S	2.5	867S-868S-869S	1	59,70



## Filtri per aerografi

## Art. 874/B

Filtro per aerografi con serbatoio inferiore



Codice Articolo	Confezione n°	€
Q28023	1	6,52

## Art. 874/A

Filtro per aerografi con serbatoio superiore



Codice Articolo	Confezione n°	€
Q28024	1	3,29

## Regolatori di portata

## Art. 875

Regolatore di portata per aerografi con filetto M-F



Codice Articolo	Filetto maschio	Filetto femmina	Confezione n°	€
Q28026	R1/4	G1/4	1	14,27

## Kit di pistole

## Art. 870

Kit PROFESSIONAL Made in Italy



Codice Articolo	Composizione	Confezione n°	€
Q28010	Pistola di soffiaggio, Pistola di gonfiaggio, Pistola di lavaggio, Aerografo tazza inferiore, Spirale nylon 8x6 con raccordi rapidi	8	84,94

## Art. 871

Kit PROFESSIONAL Made in Italy



Codice Articolo	Composizione	Confezione n°	€
Q28011	Pistola di soffiaggio, Pistola di gonfiaggio, Pistola di lavaggio, Aerografo tazza Superiore Spirale nylon 8x6 con raccordi rapidi	8	83,40

# Tubi plastici e spirali



Pag.  
146

Tubi plastici



Pag.  
150

Spirali



Pag.  
153

Accessori per tubi plastici



## Tubi in poliammide PA11

## Art. 880R-PA11

## Tubo lineare in poliammide RILSAN® PA 11

Impiego da -40°C a +80°C

La pressione di lavoro a 20° si riduce in % come segue

30°C --> 83%

50°C--> 64%

80°C--> 47%

Altri colori a richiesta



Codice Articolo	Ø Esterno	Ø Interno	Colore	P max a 20°C Bar	Confezione n°	€/m
S081X42T	4	2	Neutro	44	100	0,96
S081X425T	4	2.5	Neutro	31	100	0,77
S081X53T	5	3	Neutro	33	100	1,24
S081X64T	6	4	Neutro	27	100	1,40
S081X86T	8	6	Neutro	19	100	1,99
S081X108T	10	8	Neutro	15	100	2,54
S081Y128T	12	8	Neutro	27	50	5,51
S081Y1210T	12	10	Neutro	12	50	3,19
S081Y1412T	14	12	Neutro	10	50	3,85
S081Y15125T	15	12.5	Neutro	12	50	5,33
S081Z1614T	16	14	Neutro	9	50	4,71
S081Z1816T	18	16	Neutro	8	50	5,34
S081X42B	4	2	Blu	44	100	0,96
S081X425B	4	2.5	Blu	31	100	0,77
S081X53B	5	3	Blu	33	100	1,24
S081X64B	6	4	Blu	27	100	1,40
S081X86B	8	6	Blu	19	100	1,99
S081X108B	10	8	Blu	15	100	2,54
S081Y128B	12	8	Blu	27	50	5,51
S081Y1210B	12	10	Blu	12	50	3,19
S081Y1412B	14	12	Blu	10	50	3,85
S081Y15125B	15	12.5	Blu	12	50	5,33
S081Z1614B	16	14	Blu	9	50	4,71
S081Z1816B	18	16	Blu	8	50	5,34

## Tubi in poliammide PA12

## Art. 880 PA12

## Tubo lineare in poliammide PA12

Impiego da -40°C a +80°C

La pressione di lavoro a 20° si riduce in % come segue

30°C --> 83%

50°C--> 64%

80°C--> 47%

Altri colori a richiesta



Codice Articolo	Ø Esterno	Ø Interno	Colore	P max a 20°C Bar	Confezione n°	€/m
S091X42T	4	2	Neutro	50	100	0,67
S091X425T	4	2.5	Neutro	34	100	0,54
S091X427T	4	2.7	Neutro	29	100	0,47
S091X64T	6	4	Neutro	30	100	1,02
S091X86T	8	6	Neutro	21	100	1,47
S091X108T	10	8	Neutro	16	100	1,84
S091Y128T	12	8	Neutro	30	50	4,21
S091Y1210T	12	10	Neutro	13	50	2,27
S091Y1412T	14	12	Neutro	12	50	2,76
S091Y15125T	15	12.5	Neutro	13	50	3,84
S091X42B	4	2	Blu	50	100	0,67
S091X425B	4	2.5	Blu	34	100	0,54
S091X427B	4	2.7	Blu	29	100	0,47
S091X64B	6	4	Blu	30	100	1,02
S091X86B	8	6	Blu	21	100	1,47
S091X108B	10	8	Blu	16	100	1,84
S091Y128B	12	8	Blu	30	50	4,21
S091Y1210B	12	10	Blu	13	50	2,27
S091Y1412B	14	12	Blu	12	50	2,76
S091Y15125B	15	12.5	Blu	13	50	3,84
S091X42N	4	2	Nero	50	100	0,67
S091X425N	4	2.5	Nero	34	100	0,54
S091X427N	4	2.7	Nero	29	100	0,47
S091X64N	6	4	Nero	30	100	1,02
S091X86N	8	6	Nero	21	100	1,47

## TUBI IN POLIAMMIDE PA12

Codice Articolo	Ø Esterno	Ø Interno	Colore	P max a 20°C Bar	Confezione n°	€/m
S091X108N	10	8	Nero	16	100	1,84
S091Y128N	12	8	Nero	30	50	4,21
S091Y1210N	12	10	Nero	13	50	2,27
S091Y1412N	14	12	Nero	12	50	2,76
S091Y15125N	15	12.5	Nero	13	50	3,84

**Art. 880 PA12 25**

**25 metri di tubo lineare in poliammide PA12 confezionato in scatola**

Impiego da -40°C a +80°C

La pressione di lavoro a 20° si riduce in % come segue

30°C --> 83%

50°C --> 64%

80°C --> 47%

Altri colori a richiesta



Codice Articolo	Ø Esterno	Ø Interno	Colore	P max a 20°C Bar	Confezione n°	€/m
S091SZ64T	6	4	Neutro	30	1	29,25
S091SZ86T	8	6	Neutro	21	1	40,55
S091SZ108T	10	8	Neutro	16	1	52,59
S091SZ1210T	12	8	Neutro	13	1	63,23
S091SZ64B	6	4	Blu	30	1	29,25
S091SZ86B	8	6	Blu	21	1	40,55
S091SZ108B	10	8	Blu	16	1	52,59
S091SZ1210B	12	8	Blu	13	1	63,23

**Tubi in Nylon 6****Art. 880N**

**Tubo lineare in NYLON 6**

Impiego da -10°C a +80°C

La pressione di lavoro a 20° si riduce in % come segue

30°C --> 83%

50°C --> 64%

80°C --> 47%

Altri colori a richiesta



Codice Articolo	Ø Esterno	Ø Interno	Colore	P max a 20°C Bar	Confezione n°	€/m
S071X42T	4	2	Neutro	56	100	0,34
S071X425T	4	2.5	Neutro	38	100	0,28
S071X53T	5	3	Neutro	42	100	0,41
S071X64T	6	4	Neutro	33	100	0,47
S071X86T	8	6	Neutro	24	100	0,65
S071X108T	10	8	Neutro	19	100	0,84
S071Y128T	12	8	Neutro	33	50	2,05
S071Y1210T	12	10	Neutro	15	50	1,05
S071Y1412T	14	12	Neutro	13	50	1,33
S071Y15125T	15	12.5	Neutro	15	50	1,79
S071Y1614T	16	14	Neutro	11	50	1,55
S071Y1816T	18	16	Neutro	10	50	1,81



## Tubi in Polietilene

## Art. 880PE

## Tubo lineare in POLIETILENE bassa densità

Impiego da -10°C a +60°C

La pressione di lavoro a 20° si riduce in % come segue

30°C --> 83%

60°C--> 57%

Altri colori a richiesta



Codice Articolo	Ø Esterno	Ø Interno	Colore	P max a 20°C Bar	Confezione n°	€/m
S061X42T	4	2	Neutro	21	100	0,18
S061X53T	5	3	Neutro	16	100	0,23
S061X64T	6	4	Neutro	13	100	0,27
S061X86T	8	6	Neutro	9	100	0,35
S061X108T	10	8	Neutro	7	100	0,52
S061X1210T	12	10	Neutro	6	100	0,56
S061X42B	4	2	Blu	21	100	0,18
S061X53B	5	3	Blu	16	100	0,27
S061X64B	6	4	Blu	13	100	0,27
S061X86B	8	6	Blu	9	100	0,35
S061X108B	10	8	Blu	7	100	0,52
S061X1210B	12	10	Blu	6	100	0,56

## Tubi in Poliuretano 98SH

## Art. 880PU

## Tubo lineare in poliuretano 98SH ELASTOLLAN®

Impiego da -40°C a +60°C

La pressione di lavoro a 20° si riduce in % come segue

30°C --> 83%

50°C--> 64%

60°C--> 47%

Altri colori a richiesta



Codice Articolo	Ø Esterno	Ø Interno	Colore	P max a 20°C Bar	Impiego	Confezione n°	€/m
S001X42A	4	2	Azzurro	22		100	0,51
S001X425A	4	2.5	Azzurro	15		100	0,46
S001X64A	6	4	Azzurro	13		100	0,92
S001X855A	8	5.5	Azzurro	12	Utensile di potatura	100	1,46
S001X86A	8	6	Azzurro	10		100	1,41
S001X1065A	10	6.5	Azzurro	14	Utensile di potatura	100	2,77
S001X107A	10	7	Azzurro	12		100	2,46
S001X1075A	10	7.5	Azzurro	10	Utensile di potatura	100	2,02
S001X108A	10	8	Azzurro	7		100	1,93
S001Y128A	12	8	Azzurro	13		100	3,68
S001Y129A	12	9	Azzurro	10		50	2,89
S003Y1610A	16	10	Azzurro	12		50	6,56
S001X42T	4	2	Neutro	22		100	0,51
S001X425T	4	2.5	Neutro	15		100	0,46
S001X64T	6	4	Neutro	13		100	0,92
S001X855T	8	5.5	Neutro	12	Utensile di potatura	100	1,46
S001X86T	8	6	Neutro	10		100	1,41
S001X1065T	10	6.5	Neutro	14	Utensile di potatura	100	2,77
S001X107T	10	7	Neutro	12		100	2,45
S001X1075T	10	7.5	Neutro	10	Utensile di potatura	100	2,02
S001X108T	10	8	Neutro	7		100	1,94
S001Y128T	12	8	Neutro	13		50	3,68
S001Y129T	12	9	Neutro	10		50	2,89
S003Y1610T	16	10	Neutro	12		50	6,56

TUBI IN POLIURETANO 98SH

**Art. 880PU-K98****Tubo lineare in poliuretano 98SH LONGLIFE®**

Impiego da -40°C a +80°C

La pressione di lavoro a 20° si riduce in % come segue

30°C --&gt; 83%

50°C--&gt; 64%

60°C--&gt; 47%

Altri colori a richiesta



Codice Articolo	Ø Esterno	Ø Interno	Colore	P max a 20°C Bar	Impiego	Confezione n°	€/m
S002X425A	4	2.5	Azzurro	15		100	0,35
S002X64A	6	4	Azzurro	13		100	0,73
S002X855A	8	5.5	Azzurro	12	Utensile di potatura	100	1,14
S002X86A	8	6	Azzurro	10		100	1,08
S002X1065A	10	6.5	Azzurro	14	Utensile di potatura	100	1,99
S002X1075A	10	7.5	Azzurro	10	Utensile di potatura	100	1,51
S002X108A	10	8	Azzurro	7		100	1,40
S002X128A	12	8	Azzurro	13		100	2,75
S002X425BT	4	2.5	Blu Trasparente	15		100	0,35
S002X64BT	6	4	Blu Trasparente	13		100	0,73
S002X855BT	8	5.5	Blu Trasparente	12	Utensile di potatura	100	1,14
S002X86BT	8	6	Blu Trasparente	10		100	1,08
S002X1065BT	10	6.5	Blu Trasparente	14	Utensile di potatura	100	1,99
S002X1075BT	10	7.5	Blu Trasparente	10	Utensile di potatura	100	1,51
S002X108BT	10	8	Blu Trasparente	7		100	1,40
S002X128BT	12	8	Blu Trasparente	13		100	2,75

**Art. 880PU-K98 25****25 metri di tubo lineare in poliuretano 98SH LONGLIFE® confezionato in scatola**

Impiego da -40°C a +80°C

La pressione di lavoro a 20° si riduce in % come segue

30°C --&gt; 83%

50°C--&gt; 64%

60°C--&gt; 47%

Altri colori a richiesta



Codice Articolo	Ø Esterno	Ø Interno	Colore	P max a 20°C Bar	Impiego	Confezione n°	€
S002SZ425A	4	2.5	Azzurro	15		1	12,59
S002SZ64A	6	4	Azzurro	13		1	22,41
S002SZ855A	8	5.5	Azzurro	12		1	32,69
S002SZ108A	10	8	Azzurro	7		1	41,68
S002SZ425BT	4	2.5	Blu Trasparente	15		1	12,59
S002SZ64BT	6	4	Blu Trasparente	13		1	22,41
S002SZ855BT	8	5.5	Blu Trasparente	12		1	32,69
S00SZZ108BT	10	8	Blu Trasparente	7		1	41,68

**Tubi in Teflon****Art. 881T****Tubo lineare in PTFE**

Impiego da -60°C a +260°C

La pressione di lavoro a 20° si riduce in % come segue

100°C --&gt; 35%

200°C--&gt; 10%

Rotoli da 50 metri

Altri colori a richiesta



Codice Articolo	Ø Esterno	Ø Interno	Colore	P max a 20°C Bar	Confezione n°	€/m
S051Y42T	4	2	Neutro	20	50 metri	4,08
S051Y64T	6	4	Neutro	12	50 metri	6,19
S051Y86T	8	6	Neutro	8	50 metri	10,08
S051Y108T	10	8	Neutro	6	50 metri	12,85
S051Y1210T	12	10	Neutro	5	50 metri	15,84

**Spirali in Nylon 6**

**Art. 882N**

Spirali in NYLON senza raccordi



Codice Articolo	Ø Esterno	Ø Interno	Lunghezza m	Ø Esterno spirale	Colore	Confezione n°	€
S11961	6	4	30	60	Blu	1	22,21
S12093	8	6	15	90	Blu	18	14,73
S12061	8	6	30	90	Blu	9	29,51
S12162	10	8	15	110	Blu	10	20,37
S12161	10	8	30	110	Blu	5	40,75
S12190	12	10	15	140	Blu	8	27,40
S12191	12	10	30	140	Blu	4	54,79
S11963	6	4	30	60	Arancio	1	22,21
S12073	8	6	15	90	Arancio	18	14,73
S12063	8	6	30	90	Arancio	9	29,51
S12173	10	8	15	110	Arancio	10	20,37
S12163	10	8	30	110	Arancio	5	40,75
S12192	12	10	15	140	Arancio	8	27,40
S12193	12	10	30	140	Arancio	4	54,79

**Art. 882N/BL**

Spirale in nylon con attacchi a baionetta in blister



Codice Articolo	Ø Esterno	Ø Interno	Lunghezza m	Ø Esterno spirale	Colore	Confezione n°	€
Q89000	8	6	5	90	Arancio	1	10,52
Q89009	8	6	10	90	Arancio	1	15,29
Q89002	8	6	15	90	Arancio	1	20,51
Q89010	10	8	10	110	Arancio	1	19,38
Q89004	10	8	15	110	Arancio	1	26,39

**Art. 882NU/BL**

Spirali in NYLON con presa UNIVERSALE e innesto GERMANY



Codice Articolo	Ø Esterno	Ø Interno	Lunghezza m	Ø Esterno spirale	Colore	Confezione n°	€
Q89005	8	6	10	90	Arancio	1	18,89
Q89006	8	6	15	90	Arancio	1	23,99
Q89007	10	8	15	110	Arancio	1	30,05

Prezzi di listino - IVA esclusa

## Spirali in Poliammide PA12

## Art. 882R

Spirali in poliammide PA12



Codice Articolo	Ø Esterno	Ø Interno	Lunghezza m	Ø Esterno spirale	Colore	Confezione n°	€
S61061	6	4	30	60	Blu	1	33,72
S61064	8	6	15	90	Blu	18	20,69
S61066	8	6	30	90	Blu	9	38,32
S61069	10	8	15	110	Blu	10	27,59
S61071	10	8	30	110	Blu	5	52,11
S61074	12	10	15	140	Blu	8	33,72
S61076	12	10	30	140	Blu	4	64,37
S61046	8	6	15	90	Arancio	18	20,69
S61048	8	6	30	90	Arancio	9	38,32
S61051	10	8	15	110	Arancio	10	27,59
S61053	10	8	30	110	Arancio	5	52,11
S61056	12	10	15	140	Arancio	8	33,72
S61058	12	10	30	140	Arancio	4	64,37

## Spirali in Poliuretano 98SH

## Art. 882PU

Spirali in poliuretano



Codice Articolo	Ø Esterno	Ø Interno	Lunghezza m	Ø Esterno spirale	Colore	Confezione n°	€
S12581	8	6	30	76	Blu	1	39,49
S15093	10	7.5	30	105	Blu	1	72,46

## Art. 882PUB

Spirali in poliuretano con raccordi a baionetta



Codice Articolo	Ø Esterno	Ø Interno	Lunghezza m	Ø Esterno spirale	Colore	Confezione n°	€
S12600	8	6	5	76	Blu	1	8,95
S12602	8	6	10	76	Blu	1	14,31
S12604	8	6	15	76	Blu	1	19,90
S12606	10	7.5	5	105	Blu	1	21,94
S12608	10	7.5	10	105	Blu	1	33,21
S12610	10	7.5	15	105	Blu	1	38,72

## Art. 882PUG

Spirali in poliuretano con presa UNIVERSALE e innesto GERMANY



Codice Articolo	Ø Esterno	Ø Interno	Lunghezza m	Ø Esterno spirale	Colore	Confezione n°	€
S12618	8	6	5	76	Blu	1	16,45
S12622	8	6	10	76	Blu	1	21,91
S12624	8	6	15	76	Blu	1	27,41
S12626	10	7.5	5	105	Blu	1	23,89
S12632	10	7.5	10	105	Blu	1	36,19
S12634	10	7.5	15	105	Blu	1	48,12

## Art. 883MRG

Spirali in poliuretano professionali con raccordi



Codice Articolo	Ø Esterno	Ø Interno	Lunghezza m	Ø Esterno spirale	Colore	Codoli mm	Raccordo	Confezione n°	€
S23465G	6	4	5.0	39	Giallo	100-100	R1/4 Gir.	1	27,71
S234675G	6	4	7.5	39	Giallo	100-100	R1/4 Gir.	1	32,38
S234610G	6	4	10	39	Giallo	100-100	R1/4 Gir.	1	34,12
S234615G	6	4	15	39	Giallo	100-100	R1/4 Gir.	1	37,60
S235585G	8	5.5	5.0	46	Giallo	150-500	R1/4 Gir.	1	26,70
S2355875G	8	5.5	7.5	46	Giallo	150-500	R1/4 Gir.	1	30,48
S2355810G	8	5.5	10	46	Giallo	150-500	R1/4 Gir.	1	35,41
S2355815G	8	5.5	15	46	Giallo	150-500	R1/4 Gir.	1	51,33
S2365105G	10	6.5	5.0	60	Giallo	150-500	R1/4 Gir.	1	32,12
S23651075G	10	6.5	7.5	60	Giallo	150-500	R1/4 Gir.	1	40,50
S23651010G	10	6.5	10	60	Giallo	150-500	R1/4 Gir.	1	42,22
S23651015G	10	6.5	15	60	Giallo	150-500	R1/4 Gir.	1	54,32
S238125G	12	8	5.0	84	Giallo	150-500	R1/4 Gir.	1	39,53
S2381275G	12	8	7.5	84	Giallo	150-500	R1/4 Gir.	1	45,89
S2381210G	12	8	10	84	Giallo	150-500	R1/4 Gir.	1	56,94
S2381215G	12	8	15	84	Giallo	150-500	R1/4 Gir.	1	70,95

## Spirali in Poliuretano CEJN

## Art. 883C



Spirali in poliuretano CEJN senza raccordi



Codice Articolo	Ø Esterno	Ø Interno	Lunghezza	Ø Esterno spirale	Colore	Codoli mm	Raccordo	Confezione n°	€
J00059	8	5	2.5	42	Blu	500-100	Nessuno	1	8,33
J00060	8	5	5.0	42	Blu	500-100	Nessuno	1	16,49
J00050	8	5	7.5	42	Blu	500-100	Nessuno	1	24,61
J00061	8	5	10	42	Blu	500-100	Nessuno	1	33,22
J00062	10	6.5	2.5	52	Blu	500-100	Nessuno	1	12,37
J00063	10	6.5	5.0	52	Blu	500-100	Nessuno	1	24,61
J00048	10	6.5	7.5	52	Blu	500-100	Nessuno	1	37,02
J00057	10	6.5	10	52	Blu	500-100	Nessuno	1	49,22
J00044	12	8	2.5	65	Blu	500-100	Nessuno	1	17,71
J00052	12	8	5.0	65	Blu	500-100	Nessuno	1	35,59
J00064	12	8	7.5	65	Blu	500-100	Nessuno	1	53,42
J00054	12	8	10	65	Blu	500-100	Nessuno	1	71,66
J00065	16	11	2.5	95	Blu	500-100	Nessuno	1	31,10
J00056	16	11	5.0	95	Blu	500-100	Nessuno	1	62,59
J00066	16	11	7.5	95	Blu	500-100	Nessuno	1	93,42
J00058	16	11	10	95	Blu	500-100	Nessuno	1	123,84

**Art. 883CR**



Spirali in poliuretano CEJN con raccordi



Codice Articolo	Ø Esterno	Ø Interno	Lunghezza	Ø Esterno spirale	Colore	Codoli mm	Raccordo	Confezione n°	€
J00059R	8	5	2.5	42	Blu	500-100	R1/4 Gir.	1	23,34
J00060R	8	5	5.0	42	Blu	500-100	R1/4 Gir.	1	28,98
J00050R	8	5	7.5	42	Blu	500-100	R1/4 Gir.	1	36,89
J00061R	8	5	10	42	Blu	500-100	R1/4 Gir.	1	45,10
J00062R	10	6.5	2.5	52	Blu	500-100	R1/4 Gir.	1	30,40
J00063R	10	6.5	5.0	52	Blu	500-100	R1/4 Gir.	1	38,08
J00048R	10	6.5	7.5	52	Blu	500-100	R1/4 Gir.	1	48,89
J00057R	10	6.5	10	52	Blu	500-100	R1/4 Gir.	1	60,28
J00044R	12	8	2.5	65	Blu	500-100	R1/4 Gir.	1	47,01
J00052R	12	8	5.0	65	Blu	500-100	R1/4 Gir.	1	59,54
J00064R	12	8	7.5	65	Blu	500-100	R1/4 Gir.	1	66,89
J00054R	12	8	10	65	Blu	500-100	R1/4 Gir.	1	84,23

**Accessori per tubi plastici**

**Art. 890**

Pinze Tagliatubo



Codice Articolo	Ø Esterno max tubo mm	Funzione	Confezione n°	€
R57000	12		5	18,39
R57010	25		5	29,07
R57020	12	Lama di ricambio	10	5,50
R57021	25	Lama di ricambio	10	8,32

**Art. 890P**

Pinza tagliatubo in NYLON rinforzato



Codice Articolo	Ø Esterno max tubo	Funzione	Confezione n°	€
R5700P	20		5	13,79
R5700PL	-	Lama di ricambio	5	3,41

**Art. 888**

Morsettiere portatubi

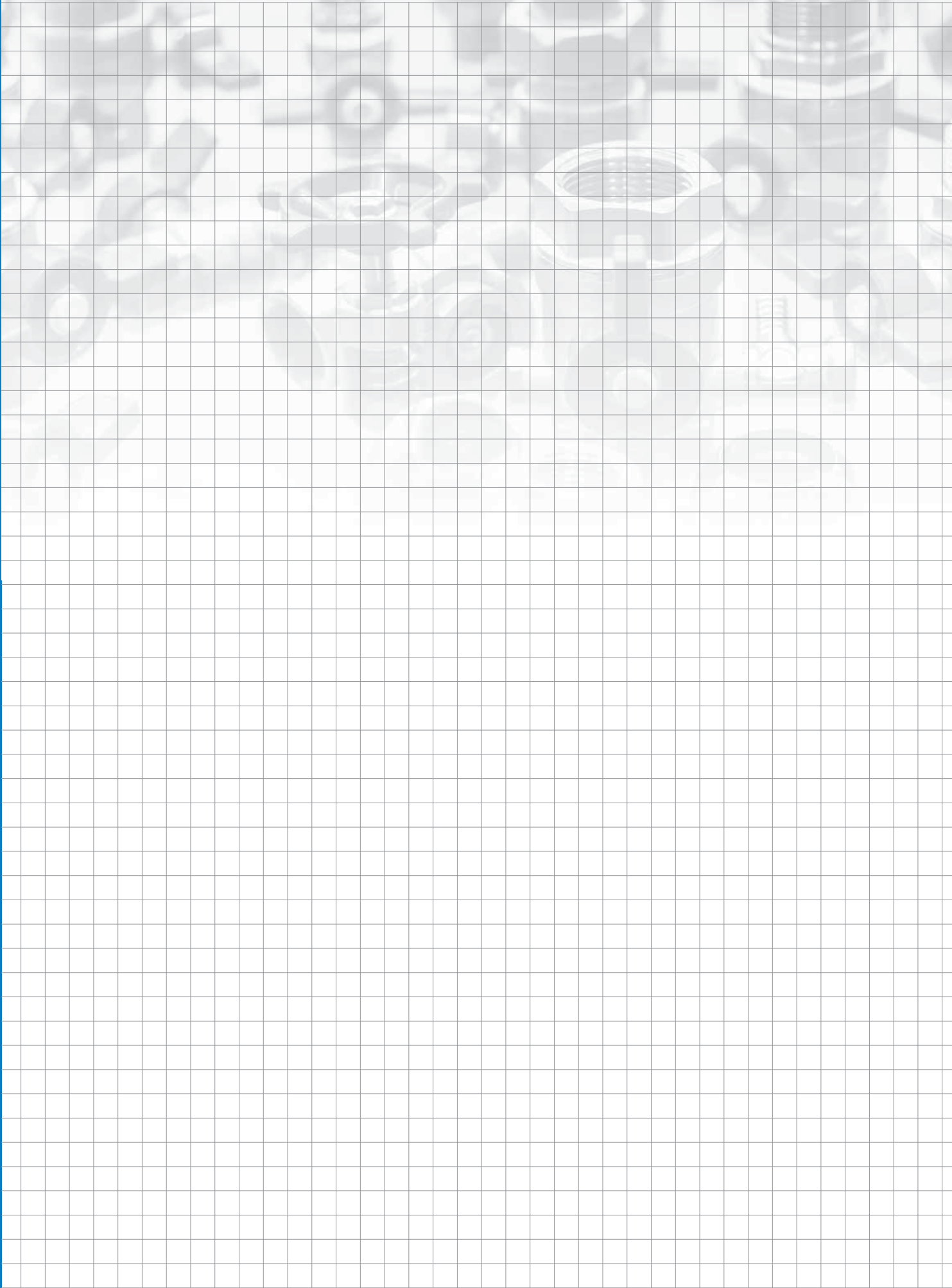


Codice Articolo	Ø Esterno tubo	Posizioni	Confezione n°	€	Codice Articolo	Ø Esterno tubo	Posizioni	Confezione n°	€
Q510270	4	10	10	1,58	Q510274	10	10	10	2,35
Q510272	6	10	10	1,97	Q510275	12	10	5	2,73
Q510273	8	10	10	2,25	Q510277	15	8	5	3,67



# Note

Note







Pag.  
158

Tubi in gomma



Pag.  
158

Tubi retinati



Pag.  
160

Accessori per tubi industriali



Pag.  
161

Avvolgitubo automatici

# Tubi industriali e avvolgitubo

# Abbinamento tubi industriali in gomma con raccordi

TUBI	MISURE	6X14	8X17	10X19	13X23	16X26	19X30	
	SERIE 884	S30010A	S30014A	S30016A	S30018A	S30019A	S30020A	
	SERIE 885	S30040	S30044					
RACCORDI AIREX	704	BAIONETTA	Q20402	Q20406	Q20410			
	706	FILETTO F.	Q20804-Q20812	Q20808-Q20816	Q20820			
	708	FILETTO M.	Q21004-Q21012	Q21008-Q21016	Q21020			
	710	BAIONETTA	Q21200	Q21202	Q21204			
	725	PRESA UNIVERSALE	Q24410	Q24409	Q24411			
	727	PRESA UNIVERSALE	Q24402	Q24406				
	753	PRESA UNIVERSALE	Q23880	Q23882	Q23884			
	753S	PRESA UNIVERSALE	Q24220	Q24222	Q24224			
	754	PRESA UNIVERSALE	Q23896	Q23898	Q23895			
	720	INNESTO ITALY	Q22402	Q22406	Q22410			
	720G	INNESTO GERMANY	Q22413	Q22411	Q224101			
	721	INNESTO ITALY	Q244129	Q24413	Q24412			
	721G	INNESTO GERMANY	Q244177	Q24419	Q244190			
	736	BAIONETTA	Q23230	Q23234				
	769MG	PRESA RAPIDA MAGNUM			Q25264	Q25266		
	770MG	INNESTO MAGNUM			Q25290	Q25292		
	RACCORDI CEJN	315-200	PRESA JAPAN	10.315.2002	10.315.2043	10.315.2004	10.315.2005	
315-500		INNESTO JAPAN	10.315.5002	10.315.5043	10.315.5004	10.315.5005		
320-200		PRESA GERMANY	10.320.2002	10.320.2003	10.320.2004	10.320.2005		
320-500		INNESTO GERMANY	10.320.5002	10.320.5003	10.320.5004	10.320.5005		
410-200		PRESA GIGANTE			10.410.2004	10.410.2005	10.410.2006	10.410.2007
410-500		INNESTO GIGANTE		10.410.5003	10.410.5004	10.410.5005	10.410.5006	10.410.5007

## RACCORDI AIREX



Baionetta



Filetto F



Filetto M



Innesto GERMANY



Innesto ITALY



Presca Universal

## PER TUBO RETINATO



Filetto maschio fisso



Filetto maschio girevole

## RACCORDI CEJN



Presca JAPAN



Innesto JAPAN



Presca GERMANY



Innesto GERMANY

## RACCORDI CEJN PER TUBO RETINATO



Presca JAPAN



Innesto JAPAN



Presca GERMANY



Innesto GERMANY

# Abbinamento tubi industriali retinati con raccordi

		MISURE	6X10 (6,5x10)	8X12	10x15	11x16	13x18	13x19	16x23
TUBI	SERIE 884 SUPERSOFT			S300810	S300811			S300812	
	SERIE 887 PU	S30050GT	S30052GT	S30054GT					
	SERIE CIMONE PUR		S30090	S30092					
	SERIE 887 PUR RAGNO	S30055	S30056	S30057				S30061	S30063
	SERIE ORIGINAL CEJN	19.958.1000	19.958.1225			19.958.1600	19.958.1801		
	SERIE CEJN ALTA VISIBILITA'		19.958.1288			19.958.1688	19.958.1888		
RACCORDI AIREX	704	BAIONETTA	Q20405	Q20407	Q20409				
	706	FILETTO F.	Q20809	Q20815 Q20817	Q20819				
	708	FILETTO M.	Q21001	Q21005 Q21013	Q21017				
	792SL	FILETTO M. GIREVOLE	Q27076	Q27080 Q27082	Q27085	Q27084			
	792SF	FILETTO M.	Q27091 Q27096	Q27092 Q27097	Q27098	Q27095		Q27099	
	725	PRESA UNIVERSALE	Q24410	Q24409	Q24411				
	753	PRESA UNIVERSALE	Q23880	Q23882	Q23884				
	753S	PRESA UNIVERSALE	Q24220	Q24222	Q24224				
	754SL	PRESA UNIVERSALE		Q23972	Q23975				
	754SL-PRO	PRESA UNIVERSALE	Q23981PRO	Q23982PRO	Q23985PRO				
	720	INNESTO ITALY	Q22401	Q22405	Q22407				
	720G	INNESTO GERMANY	Q224130	Q22412	Q224100				
	720GSL	INNESTO GERMANY	Q22451	Q22452	Q22455				
	721	INNESTO ITALY	Q244129	Q24413	Q24412				
	721G	INNESTO GERMANY	Q244177	Q24419	Q244190				
	769SL-MG	PRESA RAPIDA MAGNUM			Q25268			Q25269	
	770SL-MG	INNESTO MAGNUM			Q25300			Q25302	
RACCORDI CEJN	315-200	PRESA JAPAN	10.315.2002	10.315.2043	10.315.2004		10.315.2005	10.315.2005	
	315-206	PRESA JAPAN	10.315.2060	10.315.2062		10.315.2066			
	315-500	INNESTO JAPAN	10.315.5002	10.315.5043	10.315.5004		10.315.5005	10.315.5005	
	315-506	INNESTO JAPAN	10.315.5060	10.315.5062		10.315.5066			
	320-200	PRESA GERMANY	10.320.2002	10.320.2003	10.320.2004		10.320.2005	10.320.2005	
	320-206	PRESA GERMANY	10.320.2060	10.320.2062		10.320.2066			
	320-500	INNESTO GERMANY	10.320.5002	10.320.5003	10.320.5004		10.320.5005	10.320.5005	
	320-506	INNESTO GERMANY	10.320.5060	10.320.5062		10.320.5066			
	410-200	PRESA GIGANTE			10.410.2004		10.410.2005	10.410.2005	10.410.2006
	410-206	PRESA GIGANTE				10.410.2066	10.410.2068		
410-500	INNESTO GIGANTE		10.410.5003	10.410.5004		10.410.5005	10.410.5005	10.410.5006	
410-506	INNESTO GIGANTE				10.410.5066	10.410.5068			

ALTO RISCHIO DI TAGLIO DEL TUBO DURANTE IL MONTAGGIO

Inoltre è possibile utilizzare diversi raccordi con portagomma, bloccando il tubo con fascette, sui quali poi montare il rubinetto rapido o innesto appropriato.

## Tubi in gomma SBR

## Art. 884/T

Tubo in gomma SBR nero liscio



Codice Articolo	Ø Esterno tubo	Ø Interno tubo	Pressione bar	Peso Kg/m	Confezione n°	€/m
S30010A	14	6	20	0.18	100	3,00
S30014A	17	8	20	0.25	100	3,68
S30016A	19	10	20	0.29	100	4,39
S30018A	23	13	20	0.40	50	6,00
S30019A	26	16	20	0.48	50	7,30
S30020A	30	19	20	0.62	50	9,19

## Tubi in gomma SBR + PVC

## Art. 885

Tubo in PVC nero liscio



Codice Articolo	Ø Esterno tubo	Ø Interno tubo	Pressione bar	Peso Kg/m	Confezione n°	€/m
S30040	14	6	20	0.18	100	1,99
S30044	17	8	20	0.25	100	2,25

## Tubi in PVC Tricoflex

## Art. 884 Supersoft

Tubo in PVC extraflessibile blu per aria compressa



Codice Articolo	Ø Esterno tubo	Ø Interno tubo	Pressione bar	Peso Kg/m	Confezione n°	€/m
S300810	12	8	15	0.10	50	1,84
S300811	14.5	10	15	0.13	50	2,19
S300812	19	13	15	0.20	25	2,89

## Art. 884 Antistatic

Tubo in PVC antistatico blu



Codice Articolo	Ø Esterno tubo	Ø Interno tubo	Pressione bar	Peso Kg/m	Confezione n°	€/m
S300880	15	8	16	0.17	40	3,66
S300881	16	9	16	0.18	40	3,92
S300882	17.5	10	16	0.22	40	4,62
S300883	20	12	16	0.27	40	5,34

## Tubi in poliuretano

## Art. 887PU

Tubo in poliuretano retinato



Codice Articolo	Ø Esterno tubo	Ø Interno tubo	Pressione bar	Peso Kg/m	Confezione n°	€/m
S30050GT	10	6	20	0.06	50	2,89
S30052GT	12	8	20	0.07	50	3,24
S30054GT	15	10	20	0.10	50	5,00

TUBI IN POLIURETANO

**Art. CIMONE PUR RETINATO**Tubo 100% poliuretano base estere,  
con rete di rinforzo interna fusa nella struttura

Codice Articolo	Ø Esterno tubo	Ø Interno tubo	Pressione bar	Peso Kg/m	Confezione n°	€/m
S30090	12	8	16	0.07	100	4,67
S30092	15	10	16	0.13	100	8,88

**Tubi in poliuretano + PVC****Art. 887PUR RAGNO**

Tubo in poliuretano retinato



Codice Articolo	Ø Esterno tubo	Ø Interno tubo	Pressione bar	Peso Kg/m	Confezione n°	€/m
S30055	10	6	20	0.07	100	2,89
S30056	12	8	20	0.08	60	3,96
S30057	15	10	20	0.13	50	5,34
S30061	19	13	20	0.20	30	6,87
S30063	23	16	20	0.25	25	8,90

**Tubi CEJN in poliuretano****Art. 19.958**Tubo 100% poliuretano base estere, con rete di  
rinforzo interna fusa nella struttura

Codice Articolo	Ø Esterno tubo	Ø Interno tubo	Pressione bar	Peso Kg/m	Confezione n°	€/m
19.958.1000	10	6.5	16	0.05	100	5,19
19.958.1225	12	8	16	0.07	100	6,97
19.958.1600	16	11	12	0.14	100	13,95
19.958.1801	18	13	10	0.18	50	16,22

**Art. 19.958 Hi-Visibility**Tubo 100% poliuretano base estere alta visibilità,  
con rete di rinforzo interna fusa nella struttura

Codice Articolo	Ø Esterno tubo	Ø Interno tubo	Pressione bar	Peso Kg/m	Confezione n°	€/m
19.958.1288	12	8	16	0.05	100	7,30
19.958.1388	13.5	9.5	16	0.07	100	10,22
19.958.1688	16	11	12	0.14	50	14,76
19.958.1888	18	13	10	0.18	50	17,03

## Fascette stringitubo

## Art. 891

Fascette stringitubo in acciaio zincato



Codice Articolo	Misura mm	Banda mm	Confezione n°	€
S50502	6-16	8	200	0,37
S50506	13-23	8	200	0,37
S50508	14-27	13	100	0,51
S50510	18-32	13	100	0,53
S50512	21-38	13	100	0,61
S50514	21-44	13	100	0,67
S50516	27-51	13	100	0,67
S50518	33-57	13	100	0,67
S50520	40-63	13	100	0,77
S50522	46-70	13	100	0,82

Codice Articolo	Misura mm	Banda mm	Confezione n°	€
S50524	52-76	13	100	0,91
S50526	59-82	13	100	0,95
S50528	65-89	13	100	1,05
S50530	72-95	13	100	1,11
S50532	78-101	13	100	1,12
S50534	84-108	13	50	1,16
S50536	91-114	13	50	1,22
S50538	105-127	13	50	1,33
S50540	118-140	13	50	1,75
S50542	130-152	13	50	1,87

## Art. 892

Fascette stringitubo INOX AISI 304 a banda chiusa, con bordi rialzati e arrotondati



Codice Articolo	Misura mm	Banda mm	Confezione n°	€
S50551	8-12	9	100	0,74
S50558	12-20	9	100	0,75
S50562	16-27	9	100	0,77

Codice Articolo	Misura mm	Banda mm	Confezione n°	€
S50566	20-32	9	100	0,80
S50568	25-40	9	100	0,82
S50572	32-50	9	50	0,87

## Art. 894

Fascette stringitubo INOX AISI 304 a banda chiusa, con bordi rialzati e arrotondati



Codice Articolo	Misura mm	Banda mm	Confezione n°	€
S50651	16-27	12	50	1,16
S50654	20-32	12	50	1,17
S50656	25-40	12	50	1,22
S50659	30-45	12	50	1,24
S50660	35-50	12	50	1,31
S50662	40-60	12	50	1,34
S50664	50-70	12	50	1,39
S50668	60-80	12	50	1,44

Codice Articolo	Misura mm	Banda mm	Confezione n°	€
S50670	70-90	12	50	1,51
S50672	80-100	12	50	1,61
S50674	90-110	12	50	1,62
S50676	100-120	12	50	1,65
S50678	110-130	12	50	1,71
S50680	120-140	12	25	1,81
S50682	130-150	12	25	1,87

## Anelli pinzabili

## Art. 896

Anelli stringitubo pinzabili in acciaio zincato



Codice Articolo	Misura mm	Banda mm	Confezione n°	€
S51002	7-9	7	100	0,25
S51004	9-11	7	100	0,28
S51006	10-12	7	100	0,28
S51008	11-13	7	100	0,29
S51010	13-15	7	100	0,31
S51012	15-18	7	100	0,33

Codice Articolo	Misura mm	Banda mm	Confezione n°	€
S51014	17-20	9	100	0,38
S51016	20-23	9	100	0,42
S51018	23-26	9	50	0,46
S51020	26-29	9	50	0,48
S51022	28-31	9	50	0,51

**Avvolgitubo struttura chiusa**
**Art. EASY ROLLER**

Avvolgitubo automatico corpo in plastica, taglia piccola



Codice Articolo	Ø Esterno tubo	Ø Interno tubo	Pressione bar	Fluido	Lunghezza m	Filetto	Confezione n°	€
S32000	12	8	20	Aria	15	R1/4	1	320,67

**Art. MNP**

Avvolgitubo automatico corpo in lamiera, taglia piccola



Codice Articolo	Ø Esterno tubo	Ø Interno tubo	Pressione bar	Fluido	Lunghezza m	Filetto	Confezione n°	€
S30104	12	8	20	Aria	12	R1/4	1	277,73
S30106	14	10	20	Aria	10	R3/8	1	303,71

**Art. MNPS**

Avvolgitubo automatico corpo in lamiera, taglia piccola, con sistema frenante "Safe Rewind"



Codice Articolo	Ø Esterno tubo	Ø Interno tubo	Pressione bar	Fluido	Lunghezza m	Filetto	Confezione n°	€
S30108	12	8	20	Aria	12	R1/4	1	329,68
S30110	14	10	20	Aria	10	R3/8	1	355,65

**Art. MC**

Avvolgitubo automatico in lamiera serie chiusa taglia media



Codice Articolo	Ø Esterno tubo	Ø Interno tubo	Pressione bar	Fluido	Lunghezza m	Filetto	Confezione n°	€
S30149	14	8	18	Aria/Acqua	10	R3/8	1	554,93
S30150	14	8	18	Aria/Acqua	15	R3/8	1	614,17
S30152	14	8	18	Aria/Acqua	20	R3/8	1	671,45
S30247	17	10	18	Aria/Acqua	10	R3/8	1	566,77
S30246	17	10	18	Aria/Acqua	15	R3/8	1	631,95
S30162	20	13	18	Aria/Acqua	10	R1/2	1	657,62
S30260		3/8 R1	60	Olio/Acqua	10	R3/8	1	657,62
S30270		3/8 R1	60	Olio/Acqua	15	R3/8	1	766,24
S30248		1/2 R1	60	Olio/Acqua	10	R1/2	1	675,39
S30280		1/4 R2	400	Grasso	10	R1/4	1	657,62
S30290		1/4 R2	400	Grasso	15	R1/4	1	766,24
S30300		3/8 BLUE	400	Acqua 150°C	10	R3/8	1	730,70
S30301		5/16 BLUE	400	Acqua 150°C	15	R3/8	1	855,11



## AVVOLGITUBO AUTOMATICI

AVVOLGITUBO STRUTTURA CHIUSA

## Art. MCX

Avvolgitubo automatico in acciaio INOX serie chiusa taglia media



Codice Articolo	Ø Esterno tubo	Ø Interno tubo	Pressione bar	Fluido	Lunghezza m	Filetto	Confezione n°	€
S30445	21	13	10	Acqua 100°C	10	R1/2	1	1.222,42
S30447	-	3/8 BLUE	400	Acqua 150°C	10	R3/8	1	1.305,37
S30449	-	5/16 BLUE	400	Acqua 150°C	15	R3/8	1	1.404,11

## Avvolgitubo struttura aperta

## Art. A

Avvolgitubo automatico in lamiera serie aperta taglia media



Codice Articolo	Ø Esterno tubo	Ø Interno tubo	Pressione bar	Fluido	Lunghezza m	Filetto	Confezione n°	€
S30245	14	8	18	Aria/Acqua	10	R3/8	1	554,93
S30249	14	8	18	Aria/Acqua	15	R3/8	1	614,17
S30250	14	8	18	Aria/Acqua	20	R3/8	1	671,45
S30251	17	10	18	Aria/Acqua	10	R3/8	1	566,77
S30252	17	10	18	Aria/Acqua	15	R3/8	1	631,95
S30256	20	13	18	Aria/Acqua	10	R1/2	1	657,62
S30254	20	13	18	Aria/Acqua	15	R1/2	1	716,87
S30306		3/8 R1	60	Olio/Acqua	10	R3/8	1	657,62
S30308		3/8 R1	60	Olio/Acqua	15	R3/8	1	766,24
S30310		1/2 R1	60	Olio/Acqua	10	R1/2	1	675,39
S30311		1/2 R1	60	Olio/Acqua	15	R1/2	1	785,99
S30320		1/4 R2	400	Grasso	10	R1/4	1	657,62
S30330		1/4 R2	400	Grasso	15	R1/4	1	766,24
S30340		3/8 BLUE	400	Acqua 150°C	10	G3/8	1	730,70
S30350		3/8 BLUE	400	Acqua 150°C	15	G3/8	1	876,83
S30354		5/16 BLUE	400	Acqua 150°C	15	G3/8	1	813,62

## Art. AX

Avvolgitubo automatico in acciaio INOX serie aperta taglia media



Codice Articolo	Ø Esterno tubo	Ø Interno tubo	Pressione bar	Fluido	Lunghezza m	Filetto	Confezione n°	€
S30432	21	13	10	Acqua 100°C	10	R1/2	1	1.125,66
S30433	21	13	10	Acqua 100°C	15	R1/2	1	1.182,93
S30434	24	16	10	Acqua 100°C	10	R1/2	1	1.141,46
S30438		3/8 BLUE	400	Acqua 150°C	10	R3/8	1	1.206,63
S30437		3/8 BLUE	400	Acqua 150°C	15	R3/8	1	1.321,17
S30441		5/16 BLUE	400	Acqua 150°C	15	R3/8	1	1.307,34

Prezzi di listino - IVA esclusa

**Art. AL**

 Avvolgitubo automatico in lamiera serie aperta  
taglia media larga


Codice Articolo	Ø Esterno tubo	Ø Interno tubo	Pressione bar	Fluido	Lunghezza m	Filetto	Confezione n°	€
S30391	14	8	18	Aria/Acqua	25	R3/8	1	766,24
S30390	17	10	18	Aria/Acqua	20	R3/8	1	766,24
S30389	17	10	18	Aria/Acqua	25	R3/8	1	831,40
S30392	20	13	18	Aria/Acqua	15	R1/2	1	811,65
S30393	20	13	18	Aria/Acqua	20	R1/2	1	906,46
S30394	23	16	18	Aria/Acqua	10	R1/2	1	789,93
S30396	23	16	18	Aria/Acqua	15	R1/2	1	888,68
S30380		3/8 R1	60	Olio/Acqua	20	R3/8	1	949,90
S30400		1/2 R1	60	Olio/Acqua	20	R1/2	1	1.020,99
S30410		1/4 R2	400	Grasso	20	R1/4	1	949,90
S30420		3/8 BLUE	400	Acqua 150°C	20	R3/8	1	1.096,03
S30422		5/16 BLUE	400	Acqua 150°C	20	R3/8	1	1.066,41

**Art. ALX**

 Avvolgitubo automatico in acciaio INOX serie aperta  
taglia media larga


Codice Articolo	Ø Esterno tubo	Ø Interno tubo	Pressione bar	Fluido	Lunghezza m	Filetto	Confezione n°	€
S30442	21	13	10	Acqua 100°C	20	R1/2	1	1.489,02
S30443	24	16	10	Acqua 100°C	15	R1/2	1	1.457,44
S30436		3/8 BLUE	400	Acqua 150°C	20	R3/8	1	1.682,56
S30440		5/16 BLUE	400	Acqua 150°C	20	R3/8	1	1.664,80

**Supporti per avvolgitubo**
**Art. SUPPORTI GIREVOLI  
PER AVVOLGITUBO**
**SUPPORTI PER AVVOLGITUBO**

Codice Articolo	Per serie	Confezione n°	€
S30451	MC	1	29,63
S30460	A	1	47,76
S30470	AL	1	55,42
S30480	AX	1	103,18
S30490	ALX	1	122,28

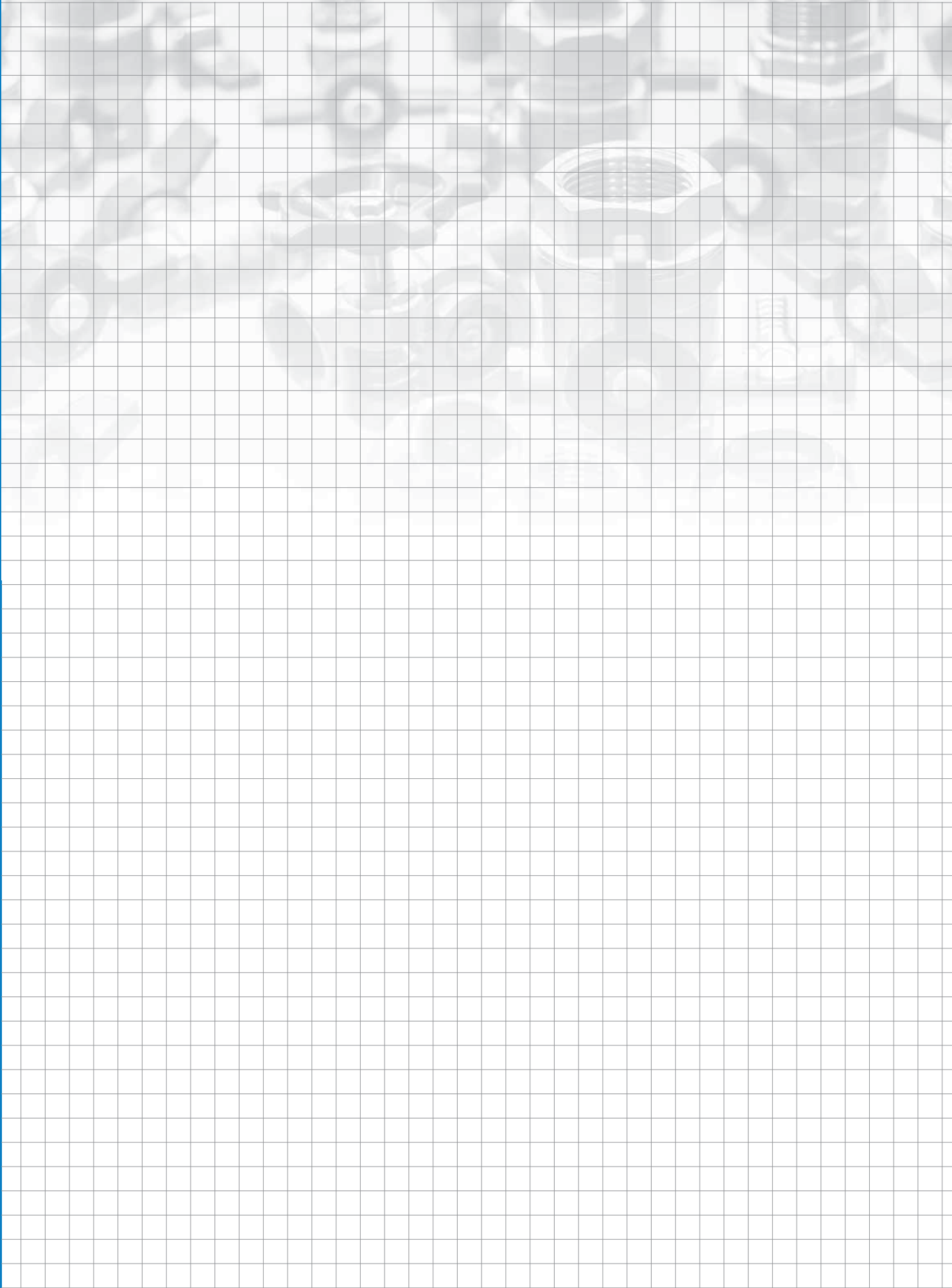

**Avvolgitubo struttura chiusa**
**Art. 19.911**

 Avvolgitubo automatico  
con guida e frizione di riavvolgimento


Codice Articolo	Ø Esterno tubo	Ø Interno tubo	Pressione bar	Fluido	Lunghezza m	Filetto	Confezione n°	€
19.911.2020	12	8	16	Aria	7	R1/4	1	502,47
19.911.2022	12	8	16	Aria	10	R1/4	1	521,09
19.911.2120	12	8	16	Aria	17	R1/4	1	614,14
19.911.2130	13,5	9,5	16	Aria	14	R3/8	1	651,36
19.911.2140	16	11	16	Aria	10	R1/2	1	693,84

# Note

Note



# Trattamento aria



Pag.  
166

Trattamento aria



Pag.  
169

Trattamento aria SMC

Filtri

Art. TA F



Filtro con tazza di protezione

La fornitura include le staffe di fissaggio  
Raccordo di riduzione 1/2-3/8 (solo serie 200)



Codice Articolo	Filetto femmina	Pressione bar	Filtro $\mu$	Portata NI/min	Scarico	Confezione n°	€
TA180F	G1/4	12	10	2100	Manuale	1	35,80
TA200F	G3/8-G1/2	14	10	6000	Manuale	1	51,07
TA300F	G1"	16	10	9000	Manuale	1	127,75
TA180FSA	G1/4	12	10	2100	Automatico	1	76,14
TA200FSA	G3/8-G1/2	14	10	6000	Automatico	1	99,49
TA300FSA	G1"	16	10	9000	Automatico	1	177,62

Riduttori di pressione

Art. TA R-M



Riduttore di pressione + manometro

La fornitura include il manometro, ghiera di fissaggio  
Raccordo di riduzione 1/2-3/8 (solo serie 200)



Codice Articolo	Filetto femmina	Pressione bar	Regolazione	Portata NI/min	Confezione n°	€
TA180R-M	G1/4	12	0 ÷ 10	1700	1	29,97
TA200R-M	G3/8-G1/2	14	0 ÷ 12	6000	1	45,75
TA300R-M	G1"	16	0 ÷ 12	8000	1	114,41

Lubrificatori

Art. TA L



Lubrificatore con tazza di protezione

La fornitura include le staffe di fissaggio  
Raccordo di riduzione 1/2-3/8 (solo serie 200)



Codice Articolo	Filetto femmina	Pressione bar	Portata NI/min	Olio ml	Confezione n°	€
TA180L	G1/4	12	2200	40	1	36,28
TA200L	G3/8-G1/2	14	6000	170	1	48,64
TA300L	G1"	16	9000	300	1	121,67

**Filtro riduttore (1 pezzo)**

**Art. TA FR-M**



**Gruppo Filtro riduttore + manometro**

La fornitura include il manometro, staffe di fissaggio  
Raccordo di riduzione 1/2-3/8 (solo serie 200)



Codice Articolo	Filetto femmina	Pressione bar	Filtro $\mu$	Portata NI/min	Scarico	Confezione n°	€
TA180FR-M	G1/4	12	10	1800	Manuale	1	48,93
TA200FR-M	G3/8-G1/2	14	10	5000	Manuale	1	66,66
TA300FR-M	G1"	16	10	8000	Manuale	1	166,73
TA180FRSA-M	G1/4	12	10	1800	Automatico	1	89,52
TA200FRSA-M	G3/8-G1/2	14	10	5000	Automatico	1	115,37
TA300FRSA-M	G1"	16	10	8000	Automatico	1	217,33

**Filtro riduttore + Lubrificatore (2 pezzi)**

**Art. TA FR-L-M**



**Gruppo Filtro riduttore + Lubrificatore + manometro**

La fornitura include il manometro, staffe di fissaggio  
Raccordo di riduzione 1/2-3/8 (solo serie 200)



Codice Articolo	Filetto femmina	Pressione bar	Filtro $\mu$	Portata NI/min	Scarico	Confezione n°	€
TA180FR-L-M	G1/4	12	10	1800	Manuale	1	87,82
TA200FR-L-M	G3/8-G1/2	14	10	5000	Manuale	1	120,09
TA300FR-L-M	G1"	16	10	8000	Manuale	1	300,36
TA180FRSA-L-M	G1/4	12	10	1800	Automatico	1	127,39
TA200FRSA-L-M	G3/8-G1/2	14	10	5000	Automatico	1	167,43
TA300FRSA-L-M	G1"	16	10	8000	Automatico	1	347,50

**Filtro + riduttore + Lubrificatore (3 pezzi)**

**Art. TA FRL-M**



**Gruppo Filtro + riduttore + Lubrificatore + manometro**

La fornitura include il manometro, staffe di fissaggio  
Raccordo di riduzione 1/2-3/8 (solo serie 200)



Codice Articolo	Filetto femmina	Pressione bar	Filtro $\mu$	Portata NI/min	Scarico	Confezione n°	€
TA180FRL-M	G1/4	12	10	1800	Manuale	1	107,62
TA200FRL-M	G3/8-G1/2	14	10	5000	Manuale	1	152,80
TA180FRLSA-M	G1/4	12	10	1800	Automatico	1	147,18
TA200FRLSA-M	G3/8-G1/2	14	10	5000	Automatico	1	200,10

Accessori

Art. TA SF



Staffe di fissaggio (coppia)



Codice Articolo	Per serie	Confezione n°	€
TA180SF	TA180	1	2,24

Codice Articolo	Per serie	Confezione n°	€
TA200SF	TA200	1	2,64

Art. TA AD



Blocchetto intermedio con 2 uscite filettate



Codice Articolo	Per serie	Filetto femmina	Confezione n°	€
TA180AD	TA180	G1/8	1	34,15
TA200AD	TA200	G1/4	1	39,77

Codice Articolo	Per serie	Filetto femmina	Confezione n°	€
TA300AD	TA300	G1/2	1	50,74

Art. TA RGP



Ghiere per riduttori di pressione



Codice Articolo	Per serie	Confezione n°	€
TA180RGP	TA180	1	4,75

Codice Articolo	Per serie	Confezione n°	€
TA200RGP	TA200	1	6,94



## Filtri

## Art. AF SMC



Filtro con tazza di protezione



Codice Articolo	Filetto femmina	Filtro $\mu$	Portata NI/min	Scarico	Confezione n°	€
SMC.AF20-F02-A	G1/4	5	600	Manuale	1	37,21
SMC.AF30-F03-A	G3/8	5	1500	Manuale	1	44,37
SMC.AF40-F04-A	G1/2	5	2100	Manuale	1	63,85
SMC.AF50-F06-A	G3/4	5	4000	Manuale	1	109,22
SMC.AF60-F10-A	G1"	5	4000	Manuale	1	152,84
SMC.AF20-F02C-A	G1/4	5	600	Automatico	1	68,54
SMC.AF30-F03D-A	G3/8	5	1500	Automatico	1	95,40
SMC.AF40-F04D-A	G1/2	5	2100	Automatico	1	123,90
SMC.AF50-F06D-A	G3/4	5	4000	Automatico	1	156,22
SMC.AF60-F10D-A	G1"	5	4000	Automatico	1	200,61

## Riduttori di pressione

## Art. AR SMC



Riduttore di pressione

Manometro non compreso



Codice Articolo	Filetto femmina	Regolazione bar	Portata NI/min	Confezione n°	€
SMC.AR20-F02-B	G1/4	0 ÷ 8.5	600	1	42,96
SMC.AR30-F03-B	G3/8	0 ÷ 8.5	1500	1	51,23
SMC.AR40-F04-B	G1/2	0 ÷ 8.5	3000	1	69,82
SMC.AR50-F06-B	G3/4	0 ÷ 8.5	4000	1	113,90
SMC.AR60-F10-B	G1"	0 ÷ 8.5	5500	1	177,43

## Lubrificatori

## Art. AL SMC



Lubrificatore



Codice Articolo	Filetto femmina	Portata NI/min	Olio cm3	Confezione n°	€
SMC.AL20-F02-A	G1/4	3200	25	1	56,56
SMC.AL30-F03-A	G3/8	5500	55	1	72,79
SMC.AL40-F04-A	G1/2	7000	135	1	83,22
SMC.AL50-F06-A	G3/4	11000	135	1	120,64
SMC.AL60-F10-A	G1"	13000	135	1	152,84

**Filtro riduttore (1 pezzo)**
**Art. AW SMC**

**Filtro riduttore**

Manometro non compreso



Codice Articolo	Filetto femmina	Regolazione bar	Filtro $\mu$	Portata NI/min	Scarico	Confezione n°	€
SMC.AW20-F02-B	G1/4	0 ÷ 8.5	5	300	Manuale	1	57,77
SMC.AW30-F03-B	G3/8	0 ÷ 8.5	5	1500	Manuale	1	81,14
SMC.AW40-F04-B	G1/2	0 ÷ 8.5	5	2100	Manuale	1	132,39
SMC.AW60-F10-B	G1"	0 ÷ 8.5	5	5000	Manuale	1	220,69
SMC.AW20-F02C-B	G1/4	0 ÷ 8.5	5	300	Automatico	1	86,60
SMC.AW30-F03D-B	G3/8	0 ÷ 8.5	5	1500	Automatico	1	130,33
SMC.AW40-F04D-B	G1/2	0 ÷ 8.5	5	2100	Automatico	1	183,62
SMC.AW60-F10D-B	G1"	0 ÷ 8.5	5	5000	Automatico	1	271,94

**Filtro riduttore + Lubrificatore (2 pezzi)**
**Art. AC-A SMC**

**Gruppo Filtro riduttore + Lubrificatore (2 pezzi)**

Manometro non compreso



Codice Articolo	Filetto femmina	Regolazione bar	Filtro $\mu$	Portata NI/min	Scarico	Confezione n°	€
SMC.AC20A-F02-B	G1/4	0 ÷ 8.5	5	300	Manuale	1	106,83
SMC.AC30A-F03-B	G3/8	0 ÷ 8.5	5	1500	Manuale	1	143,05
SMC.AC40A-F04-B	G1/2	0 ÷ 8.5	5	2100	Manuale	1	202,78
SMC.AC50A-F06-B	G3/4	0 ÷ 8.5	5	3000	Manuale	1	326,54
SMC.AC60A-F10-B	G1"	0 ÷ 8.5	5	5000	Manuale	1	359,87
SMC.AC20A-F02C-B	G1/4	0 ÷ 8.5	5	300	Automatico	1	135,66
SMC.AC30A-F03D-B	G3/8	0 ÷ 8.5	5	1500	Automatico	1	192,22
SMC.AC40A-F04D-B	G1/2	0 ÷ 8.5	5	2100	Automatico	1	254,01
SMC.AC50A-F06D-B	G3/4	0 ÷ 8.5	5	3000	Automatico	1	377,77
SMC.AC60A-F10D-B	G1"	0 ÷ 8.5	5	5000	Automatico	1	411,12

FILTRO + RIDUTTORE + LUBRIFICATORE (3 PEZZI)

**Filtro + riduttore + Lubrificatore (3 pezzi)**

**Art. AC SMC**



**Gruppo Filtro + riduttore + Lubrificatore (3 pezzi)**

Manometro non compreso



Codice Articolo	Filetto femmina	Regolazione bar	Filtro $\mu$	Portata NI/min	Scarico	Confezione n°	€
SMC.AC20-F02-B	G1/4	0 ÷ 8.5	5	300	Manuale	1	128,25
SMC.AC30-F03-B	G3/8	0 ÷ 8.5	5	1500	Manuale	1	163,12
SMC.AC40-F04-B	G1/2	0 ÷ 8.5	5	2100	Manuale	1	202,78
SMC.AC50-F06-B	G3/4	0 ÷ 8.5	5	3000	Manuale	1	328,74
SMC.AC60-F10-B	G1"	0 ÷ 8.5	5	5000	Manuale	1	471,99
SMC.AC20-F02C-B	G1/4	0 ÷ 8.5	5	300	Automatico	1	157,18
SMC.AC30-F03D-B	G3/8	0 ÷ 8.5	5	1500	Automatico	1	212,43
SMC.AC40-F04D-B	G1/2	0 ÷ 8.5	5	2100	Automatico	1	254,11
SMC.AC50-F06D-B	G3/4	0 ÷ 8.5	5	3000	Automatico	1	379,97
SMC.AC60-F10D-B	G1"	0 ÷ 8.5	5	5000	Automatico	1	523,24

**Microfiltri**

**Art. AFM SMC**



**Microfiltro disoleatore**



Codice Articolo	Filetto femmina	Filtro $\mu$	Scarico	Confezione n°	€
SMC.AFM20-F02-A	G1/4	0.3	Manuale	1	86,70
SMC.AFM30-F03-A	G3/8	0.3	Manuale	1	109,33
SMC.AFM40-F04-A	G1/2	0.3	Manuale	1	131,95
SMC.AFM20-F02C-A	G1/4	0.3	Automatico	1	92,04
SMC.AFM30-F03D-A	G3/8	0.3	Automatico	1	131,95
SMC.AFM40-F04D-A	G1/2	0.3	Automatico	1	177,74

**Sub-Microfiltri**

**Art. AFD SMC**



**Submicrofiltro disoleatore**



Codice Articolo	Filetto femmina	Filtro $\mu$	Scarico	Confezione n°	€
SMC.AFD20-F02-A	G1/4	0.01	Manuale	1	90,83
SMC.AFD30-F03-A	G3/8	0.01	Manuale	1	113,47
SMC.AFD40-F04-A	G1/2	0.01	Manuale	1	136,19
SMC.AFD20-F02C-A	G1/4	0.01	Automatico	1	94,74
SMC.AFD30-F03D-A	G3/8	0.01	Automatico	1	134,67
SMC.AFD40-F04D-A	G1/2	0.01	Automatico	1	181,01

Prezzi di listino - IVA esclusa

Accessori SMC

Art. Squadretta SMC



per filtri AF-AFM-AFD e lubrificatori AL



Codice Articolo	Per serie	Confezione n°	€
SMC.AF22P-050AS	20	1	5,10
SMC.AF32P-050AS	30	1	6,74

Codice Articolo	Per serie	Confezione n°	€
SMC.AF42P-050AS	40	1	9,15
SMC.AF52P-050AS	50	1	13,82

Art. Staffe e Ghiere SMC



per riduttori di pressione AR-AW



Codice Articolo	Per serie	Confezione n°	€
SMC.AR23P-270AS	20	1	4,27
SMC.AR33P-270AS	30	1	5,10
SMC.AR43P-270AS	40	1	5,46

Codice Articolo	Per serie	Confezione n°	€
SMC.AR52P-270AS	50	1	15,54
SMC.AW62P-270AS	60	1	7,27

Art. Ghiere SMC



Ghiere per riduttori di pressione AR-AW



Codice Articolo	Per serie	Confezione n°	€
SMC.AR23P-260S	20	1	2,37
SMC.AR33P-260S	30	1	3,04

Codice Articolo	Per serie	Confezione n°	€
SMC.AR43P-260S	40	1	4,35

Art. Y SMC



Moduli intermedi di fissaggio



Codice Articolo	Per serie	Composizione	Confezione n°	€
SMC.Y200-A	20	Staffa semplice	1	4,45
SMC.Y300-A	30	Staffa semplice	1	5,65
SMC.Y400-A	40	Staffa semplice	1	6,52
SMC.Y500-A	50	Staffa semplice	1	7,18
SMC.Y600-A	60	Staffa semplice	1	8,49

Codice Articolo	Per serie	Composizione	Confezione n°	€
SMC.Y200T-A	20	Staffa a T	1	7,18
SMC.Y300T-A	30	Staffa a T	1	8,40
SMC.Y400T-A	40	Staffa a T	1	9,24
SMC.Y500T-A	50	Staffa a T	1	9,90
SMC.Y600T-A	60	Staffa a T	1	18,77

# Adesivi e sigillanti



Pag.  
174

Sigillanti



Pag.  
174

Adesivi LOXEAL



## Nastri in teflon

## Art. Rotolino in teflon

PTFE



Codice Articolo	Misura	Misura mm	Metri rotolino	Confezione n°	€
E80010	1/2"	12	12	10	8,27

Codice Articolo	Misura	Misura mm	Metri rotolino	Confezione n°	€
E80001	1"	25	12	1	2,64

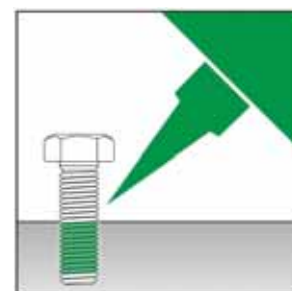
## Serrafiletti

## Art. Serrafiletti



## Serrafiletti

Per bloccare e frenare bulloni, dadi, viti, parti filettate in genere. Eliminano l'allentamento da vibrazioni o urti, e il grippaggio da corrosione



Codice Articolo	Codice Loxel	Flacone ml	Azione	Resistenza allo smontaggio	Colore	Confezione n°	€
LK424183	24-18	50	Frenatura debole, antivibrazione	Bassa	Porpora	10	26,05
LK424182	24-18	250	Frenatura debole, antivibrazione	Bassa	Porpora	1	89,17
LK154033	54-03	50	Frena bulloni di uso generale	Media	Azzurro	10	26,05
LK154032	54-03	250	Frena bulloni di uso generale	Media	Azzurro	1	89,17
LK470143	70-14	50	Penetrazione capillare su parti assemblate	Alta	Verde	10	26,05
LK470142	70-14	250	Penetrazione capillare su parti assemblate	Alta	Verde	1	89,17
LK183543	83-54	50	Grado forte, blocca prigionieri	Alta	Verde	10	26,05
LK183542	83-54	250	Grado forte, blocca prigionieri	Alta	Verde	1	89,17

## Bloccanti

## Art. Bloccanti

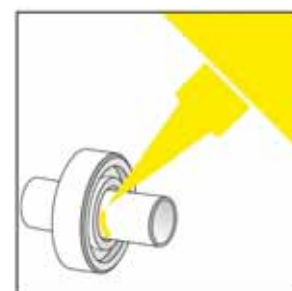


## Bloccanti

Per fissare cuscinetti, boccole, pulegge, ingranaggi, chiavette, spine e accoppiamenti cilindrici in genere.

Consolidano i montaggi forzati, consentono montaggi scorrevoli, anziché ad interferenza.

Permettono maggiori tolleranze di lavorazione. Eliminano distorsioni, corrosione da attrito e allentamenti.



Codice Articolo	Codice Loxel	Flacone ml	Azione	Resistenza allo smontaggio	Colore	Confezione n°	€
LK353113	53-11	50	Fissa cuscinetti per impieghi generali	Media	Giallo	10	26,05
LK353112	53-11	250	Fissa cuscinetti per impieghi generali	Media	Giallo	1	89,17
LK382213	82-21	50	Accoppiamenti di precisione	Alta	Verde	10	26,05
LK382212	82-21	250	Accoppiamenti di precisione	Alta	Verde	1	89,17
LK183213	83-21	50	Rapido e resistente al calore	Alta	Verde	10	26,05
LK183212	83-21	250	Rapido e resistente al calore	Alta	Verde	1	89,17
LK385213	85-21	50	Rapido massima resistenza	Alta	Verde	10	26,05
LK385212	85-21	250	Rapido massima resistenza	Alta	Verde	1	89,17



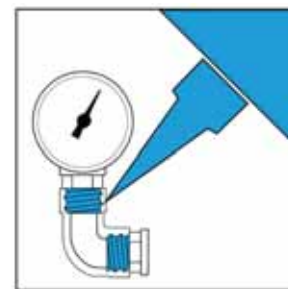
## Sigillanti

### Art. Sigillanti



#### Sigillanti

Per sigillare e frenare giunzioni filettate a tenuta di gas, aria, acqua, olio, idrocarburi e molti prodotti chimici. Sostituiscono canapa e nastro di teflon. Superano i severissimi test dell'Istituto Tedesco per il Gas secondo la norma DIN 30661



Codice Articolo	Codice Loxel	Flacone ml	Azione	Resistenza la montaggio	Colore	Confezione n°	€
LK415363	15-36	50	Omologato gas DIN DVGW	Bassa	Blu	10	22,62
LK415362	15-36	250	Omologato gas DIN DVGW	Bassa	Blu	1	82,83
LK418103	18-10	50	Pasta universale al teflon	Bassa	Bianco	10	15,80
LK418102	18-10	250	Pasta universale al teflon	Bassa	Bianco	1	62,32
LK453143	53-14	50	Per impianti pneumatici	Media	Marrone	10	22,63
LK453142	53-14	250	Per impianti pneumatici	Media	Marrone	1	82,83

## Guarnizioni Liquide

### Art. Guarnizioni Liquide



#### Guarnizioni Liquide

Per sigillare superfici piane e giunzioni flangiate di pompe, scatole di ingranaggi, cambi, differenziali, flange di motori. Sostituiscono le guarnizioni preformate, assicurano il contatto su metallo, sono smontabili, formano una guarnizione flessibile e elastica.



Codice Articolo	Codice Loxel	Flacone ml	Azione	Resistenza allo montaggio	Colore	Confezione n°	€
LK428103	28-10	50	Elastico smontaggio facile	Bassa	Verde	10	16,58
LK428102	28-10	250	Elastico smontaggio facile	Bassa	Verde	1	62,32
LK458144	58-14	75	Flessibile per impiego universale	Media	Verde	10	19,90
LK458142	58-14	250	Flessibile per impiego universale	Media	Verde	1	62,32

## Cianoacrilici

### Art. Adesivi Cianoacrilici ISTANT



#### Adesivi Cianoacrilici ISTANT

Tutti gli adesivi cianoacrilici incollano rapidamente la maggior parte dei materiali, tuttavia qualora si voglia raggiungere un risultato ottimale di resistenza della giunzione è opportuno scegliere il tipo più adatto in funzione dei materiali da unire.

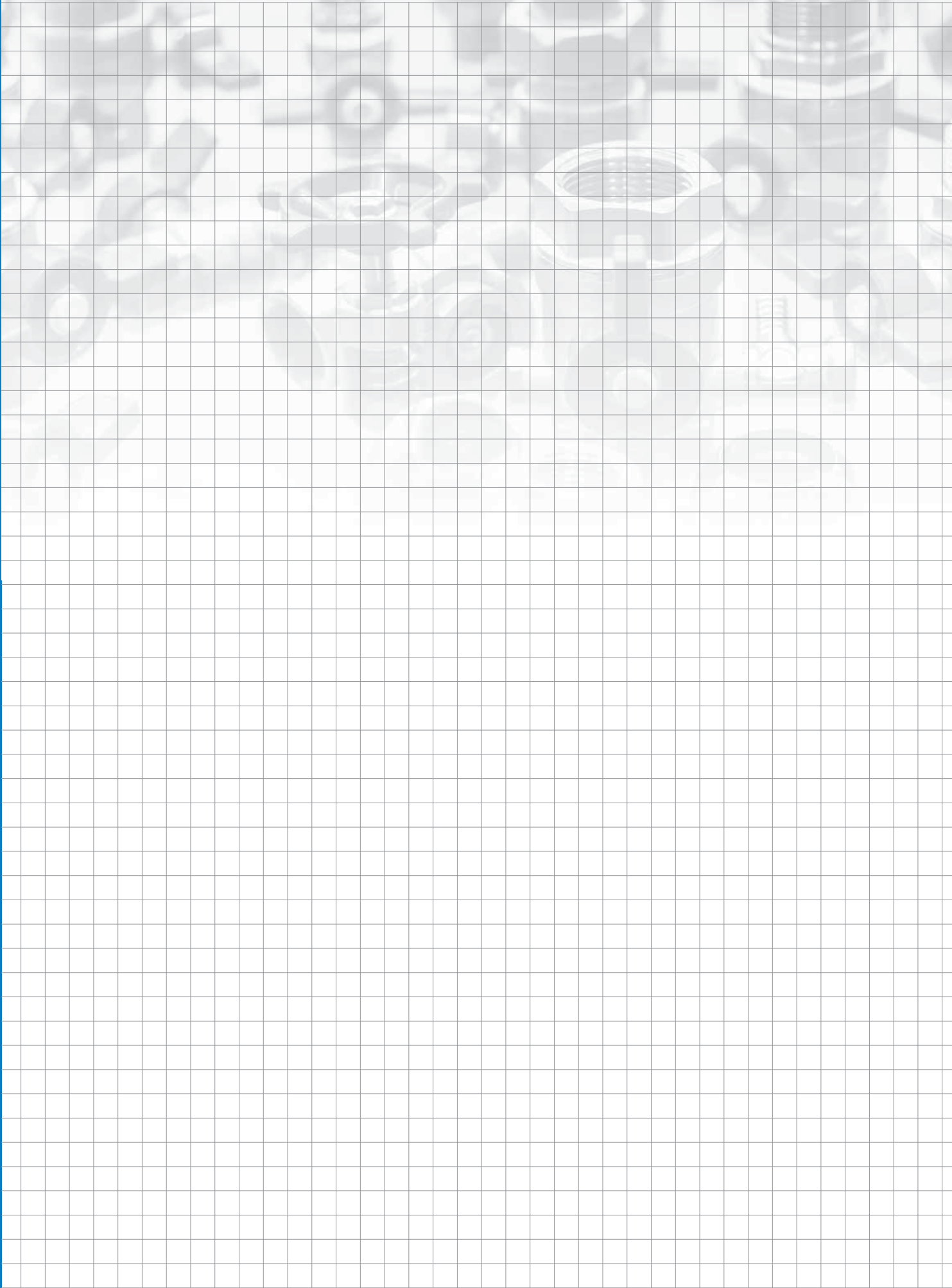


Codice Articolo	Codice Loxel	Flacone ml	Azione	Impiego	Confezione n°	€
LK61403	14	20	Fissaggio lento, riposizionabile	Metallo, metallo-gomma, plastiche rigide	10	13,46
LK61404	14	500	Fissaggio lento, riposizionabile	Metallo, metallo-gomma, plastiche rigide	1	157,81
LK62503	25	20	Maggior viscosità per giochi ampi	Plastiche, metalli	10	13,15
LK62505	25	500	Maggior viscosità per giochi ampi	Plastiche, metalli	1	149,50
LK63403	34	20	Massima rapidità	Gomma ,EPDM, plastiche	10	13,15
LK63404	34	500	Massima rapidità	Gomma ,EPDM, plastiche	1	149,50
LK64303	43	20	Universale	Legno, cuoio, ceramica, cartone, superfici porose	10	12,55
LK64304	43	500	Universale	Legno, cuoio, ceramica, cartone, superfici porose	1	147,80
LK124180	7	20	Primer	Plastiche	10	19,99
LK124191	9	200	Spray	Plastiche	1	23,26



# Note

Note



# Linea blister



Pag.  
178

Raccordi per tubazioni e  
utensili



Pag.  
181

Pistole di soffiaggio



Pag.  
181

Pistole di gonfiaggio



Pag.  
182

Pistole di lavaggio



Pag.  
182

Aerografi



Pag.  
183

Trattamento aria



Pag.  
183

Raccordi per automazioni e  
macchine



Pag.  
184

Testine e ingrassatori

## Raccordi con attacco a baionetta

## Art. 704/BL

Attacco a baionetta con portagomma

Codice Articolo	Ø Esterno Tubo	Ø Interno Tubo	Contenuto blister pz	Confezione n°	€
Q60402	14	6	2	1	5,72
Q60406	17	8	2	1	6,35



## Art. 705/BL

Guarnizione per attacchi a baionetta

Codice Articolo	Misura	Contenuto blister pz	Confezione n°	€
Q60500	Unica	10	1	2,99



## Art. 710/BL

Attacco a baionetta con resca portagomma

Codice Articolo	Portagomma	Contenuto blister pz	Confezione n°	€
Q61002	6	2	1	3,13
Q61004	8	2	1	3,13



## Raccordi con dado fresato

## Art. 712/BL

Raccordo con dado fresato filetto maschio

Codice Articolo	Filetto maschio	Contenuto blister pz	Confezione n°	€
Q61202	R1/4	2	1	4,30
Q61204	R3/8	2	1	5,00



## Art. 716/BL

Raccordo di giunzione con dadi fresati

Codice Articolo	Misura	Contenuto blister pz	Confezione n°	€
Q61602	Unica	2	1	5,94



## Art. 718/BL

Raccordo a T con dadi fresati

Codice Articolo	Misura	Contenuto blister pz	Confezione n°	€
Q61802	Unica	1	1	5,99



## Art. 719/BL

Dado fresato

Codice Articolo	Filetto femmina	Contenuto blister pz	Confezione n°	€
Q61902	G1/4	2	1	2,87



RACCORDI CON DADO FRESATO

**Art. 747/BL**

Rubinetto con selettore filetto maschio e dado fresato

Codice Articolo	Filetto maschio	Contenuto blister pz	Confezione n°	€
Q67012	R1/4	1	1	5,22
Q67014	R3/8	2	1	6,47



**Innesti rapidi profilo Italy**

**Art. 720/BL**

Innesto rapido ITALY con portagomma

Codice Articolo	Ø Esterno Tubo	Ø Interno Tubo	Contenuto blister pz	Confezione n°	€
Q62002	14	6	2	1	5,62
Q62006	17	8	2	1	5,95



**Art. 722/BL**

Innesto rapido ITALY con filetto maschio

Codice Articolo	Filetto maschio	Contenuto blister pz	Confezione n°	€
Q62202	R1/4	2	1	3,82
Q62204	R3/8	2	1	4,44



**Art. 723/BL**

Innesto rapido ITALY con filetto femmina

Codice Articolo	Filetto femmina	Contenuto blister pz	Confezione n°	€
Q62302	G1/4	2	1	4,44



**Art. 724/BL**

Innesto rapido ITALY con attacco a baionetta

Codice Articolo	Misura	Contenuto blister pz	Confezione n°	€
Q62400	Unica	2	1	4,22



**Art. 794/BL**

Innesto rapido ITALY per tubi a spirale

Codice Articolo	Ø Esterno Tubo	Ø Interno Tubo	Contenuto blister pz	Confezione n°	€
Q69404	8	6	2	1	6,15
Q69406	10	8	2	1	7,67



**Rubinetti rapidi universali serie leggera**

**Art. 727/BL**

Presina rapida UNIVERSALE LEGGERA con portagomma

Codice Articolo	Ø Esterno Tubo	Ø Interno Tubo	Contenuto blister pz	Confezione n°	€
Q62702	14	6	1	1	7,58
Q62706	17	8	1	1	7,94



Prezzi di listino - IVA esclusa

**Art. 729/BL**

Presca rapida UNIVERSALE LEGGERA  
con filetto maschio

Codice Articolo	Filetto maschio	Contenuto blister pz	Confezione n°	€
Q62902	R1/4	1	1	5,94
Q62904	R3/8	1	1	6,15
Q62906	R1/2	1	1	6,87

**Art. 731/BL**

Presca rapida UNIVERSALE LEGGERA  
con filetto femmina

Codice Articolo	Filetto femmina	Contenuto blister pz	Confezione n°	€
Q63102	G1/4	1	1	6,25
Q63104	G3/8	1	1	6,42

**Art. 797/BL**

Presca rapida UNIVERSALE LEGGERA  
per tubo in plastica

Codice Articolo	Ø Esterno Tubo	Ø Interno Tubo	Contenuto blister pz	Confezione n°	€
Q69704	8	6	1	1	7,18
Q69706	10	8	1	1	7,49



### Raccordi per spirali e tubi plastici

**Art. 780/BL**

Attacco a baionetta per spirale

Codice Articolo	Ø Esterno Tubo	Ø Interno Tubo	Contenuto blister pz	Confezione n°	€
Q68004	8	6	2	1	5,79
Q68006	10	8	2	1	7,04

**Art. 782/BL**

Raccordo maschio per spirale

Codice Articolo	Ø Esterno Tubo	Ø Interno Tubo	Filetto Maschio	Contenuto blister pz	Confezione n°	€
Q68206	8	6	R1/4	2	1	6,15
Q68210	10	8	R1/4	2	1	6,81



### Spirali in nylon

**Art. 882N/BL**

Spirale in nylon con attacchi a baionetta in blister



Codice Articolo	Ø Esterno	Ø Interno	Lunghezza m	Ø Esterno spirale	Colore	Confezione n°	€
Q89000	8	6	5	90	Arancio	1	10,52
Q89009	8	6	10	90	Arancio	1	15,29
Q89002	8	6	15	90	Arancio	1	20,51
Q89010	10	8	10	110	Arancio	1	19,38
Q89004	10	8	15	110	Arancio	1	26,39

**Art. 882NU/BL**

Spirali in NYLON con presa UNIVERSALE e innesto GERMANY



Codice Articolo	Ø Esterno	Ø Interno	Lunghezza m	Ø Esterno spirale	Colore	Confezione n°	€
Q89005	8	6	10	90	Arancio	1	18,89
Q89006	8	6	15	90	Arancio	1	23,99
Q89007	10	8	15	110	Arancio	1	30,05

**Pistola**

**Art. 800/BL**

Pistola di soffiaggio in plastica

Codice Articolo	Filetto femmina	Lunghezza canna mm	Contenuto blister pz	Confezione n°	€
Q88000	G1/4	150	1	1	14,56



**Art. 804/BL**

Pistola di soffiaggio in alluminio con innesto rapido

Codice Articolo	Tipo innesto	Contenuto blister pz	Confezione n°	€
Q88040	Germany	1	1	8,96



**Art. 806/BL**

Pistola di soffiaggio in alluminio a canna lunga con innesto rapido

Codice Articolo	Tipo innesto	Contenuto blister pz	Confezione n°	€
Q88060	Germany	1	1	11,11



**Art. 810/BL**

Pistola di gonfiaggio con innesto rapido e manometro D.63

Codice Articolo	Tipo innesto	Contenuto blister pz	Confezione n°	€
Q88100	Germany	1	1	26,10



Prezzi di listino - IVA esclusa



## Accessori pistole

## Art. 824/BL

Testina di gonfiaggio con resca portagomma

Codice Articolo	Portagomma mm	Contenuto blister pz	Confezione n°	€
Q88240	6	1	1	5,18



## Art. 827/BL

Kit testine per gonfiaggio

Codice Articolo	Gonfiaggio	Contenuto blister pz	Confezione n°	€
Q88270	Pallone, Canotto, Ciclo	1 per tipo	1	9,95



## Pistola

## Art. 832/BL

Pistola di lavaggio con innesto rapido

Codice Articolo	Tipo innesto	Contenuto blister pz	Confezione n°	€
Q88320	Germany	1	1	24,46



## Art. 853/BL

Pistola di lavaggio Aria/Acqua con portagomma e innesto rapido

Codice Articolo	Tipo innesto	Portagomma mm	Contenuto blister pz	Confezione n°	€
Q88530	Germany	10	1	1	22,24



## Aerografi Basic Line

## Art. 860/BL

Aerografo serie STANDARD con serbatoio inferiore L.1

Codice Articolo	Ugello	Contenuto blister pz	Confezione n°	€
Q88601	1.5	1	1	43,31
Q88602	1.8	1	1	43,31



## Art. 861/BL

Aerografo serie STANDARD con serbatoio inferiore L.1 e coperchio alluminio

Codice Articolo	Ugello	Contenuto blister pz	Confezione n°	€
Q88611	1.5	1	1	55,14
Q88612	1.8	1	1	55,14





**Art. 862/BL**

**Aerografo serie STANDARD  
con serbatoio superiore L.0.5**

Codice Articolo	Ugello	Contenuto blister pz	Confezione n°	€
Q88621	1.5	1	1	40,31
Q88622	1.8	1	1	40,31



### Trattamento aria compressa

**Art. 452/BL**

**Filtro-Riduttore con manometro  
+ 2 rubinetti a sfera dado fresato**

Codice Articolo	Modello	Filetto Maschio	Contenuto blister pz	Confezione n°	€
Q84520	452/BL	G3/8	1	1	35,66

**Art. 454/BL**

**Filtro-Riduttore con manometro  
+ 2 rubinetti a sfera dado fresato**

Codice Articolo	Modello	Filetto Maschio	Contenuto blister pz	Confezione n°	€
Q84540	454/BL	G1/2	1	1	48,15

**Art. 455/BL**

**Riduttore con manometro  
+ rubinetto a sfera dado fresato**

Codice Articolo	Filetto femmina	Contenuto blister pz	Confezione n°	€
Q84550	G1/4	1	1	21,73



### Raccordi standard

**Art. 250Z/BL**

**Nipplo cilindrico**

Codice Articolo	Filetto maschio	Contenuto blister pz	Confezione n°	€
Q8250Z3	G1/4	2	1	3,82
Q8250Z4	G3/8	2	1	4,37

**Art. 253Z/BL**

**Riduzione M-F cilindrica**

Codice Articolo	Filetto maschio	Filetto femmina	Contenuto blister pz	Confezione n°	€
Q8250Z2	G1/4	G1/8	2	1	3,30
Q8250Z5	G3/8	G1/4	2	1	3,56



**Art. 254/BL**

Manicotto F-F

Codice Articolo	Filetto femmina	Contenuto blister pz	Confezione n°	€
Q825403	G1/4	2	1	3,78
Q825404	G3/8	2	1	4,94

**Ingrassatori****Art. 381/BL**

Ingrassatore Hydraulic diritto filetto conico

Codice Articolo	Filetto maschio	Contenuto blister pz	Confezione n°	€
Q43810	M6x1	10	1	3,95

**Art. 382A/BL**

Ingrassatore Hydraulic diritto filetto conico

Codice Articolo	Filetto maschio	Contenuto blister pz	Confezione n°	€
Q43820	M8x1	10	1	4,17
Q43822	M8x1.25	10	1	4,67

**Art. 382B/BL**

Ingrassatore Hydraulic diritto filetto conico

Codice Articolo	Filetto maschio	Contenuto blister pz	Confezione n°	€
Q43824	M8x1.25	10	1	5,18
Q43825	M10x1	10	1	4,98
Q43826	M10x1.5	10	1	4,98
Q43827	1/8	10	1	4,98

**Art. 384A/BL**

Ingrassatore Hydraulic a 45° filetto conico

Codice Articolo	Filetto maschio	Contenuto blister pz	Confezione n°	€
Q43844	M10x1	10	1	7,36

**Testine****Art. 376N/BL**

Testina diritta per ingrassatori Hydraulic

Codice Articolo	Filetto femmina	N° Griffe	Contenuto blister pz	Confezione n°	€
Q43760	M10x1	4	2	1	7,58

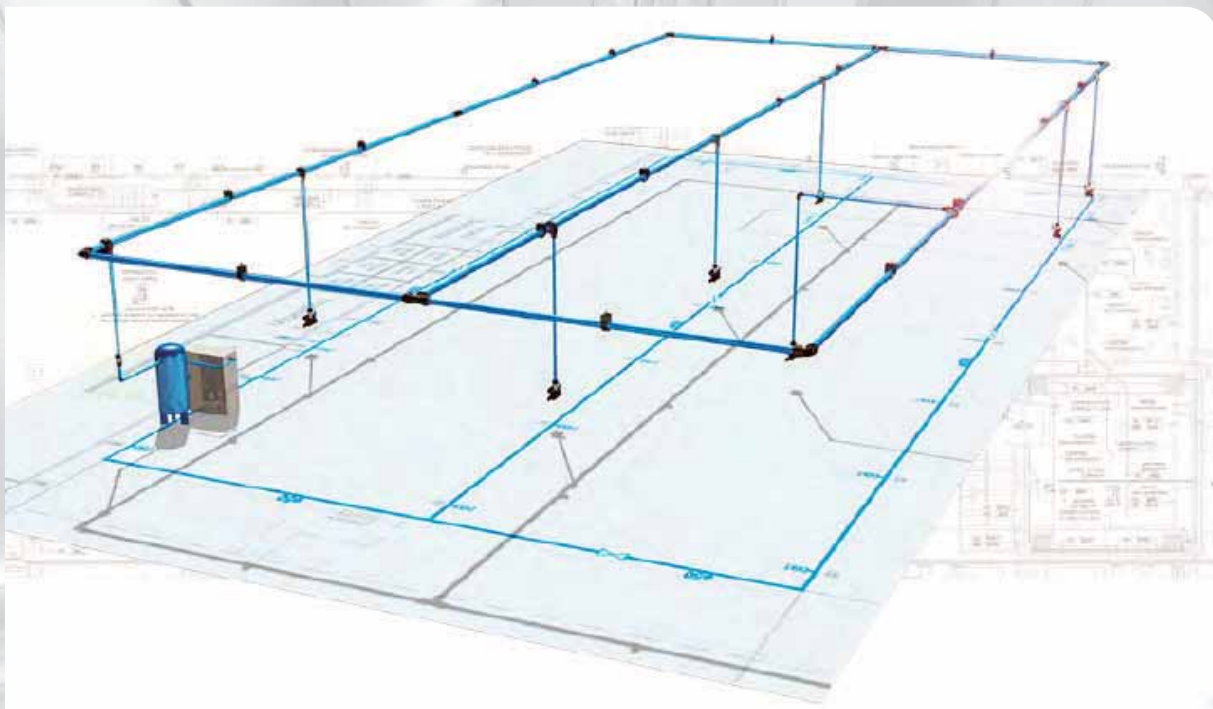
**Art. 376S/BL**

Testina diritta temperata per ingrassatori Hydraulic

Codice Articolo	Filetto femmina	N° Griffe	Contenuto blister pz	Confezione n°	€
Q43761	M10x1	4	2	1	10,08



# Impianti industriali aria compressa



Pag.  
186

Tubi



Pag.  
187

Raccordi  
Derivazioni



Pag.  
189

Accessori  
*Catalogo con gamma completa  
Aircom a richiesta*

**Tubi in alluminio**

**Art. QLTUAL**



Tubo in alluminio in barre da 4 metri



Codice Articolo	Ø Esterno mm	Ø Interno mm	Pressione bar	Confezione metri	€
QLTUAL4016S	16	14	16	36	a richiesta
QLTUAL4020S	20	17.4	16	28	a richiesta
QLTUAL4025S	25	22.2	16	28	a richiesta

Codice Articolo	Ø Esterno mm	Ø Interno mm	Pressione bar	Confezione metri	€
QLTUAL4032S	32	29	16	28	a richiesta
QLTUAL4040S	40	36.4	16	20	a richiesta

**Art. QLSCI**



Doppia curva d'alluminio



Codice Articolo	Ø Esterno mm	Ø Interno mm	Pressione bar	Confezione n°	€
QLSCI016	16	14	16	5	a richiesta
QLSCI020	20	17.4	16	5	a richiesta

Codice Articolo	Ø Esterno mm	Ø Interno mm	Pressione bar	Confezione n°	€
QLSCI025	25	22.2	16	5	a richiesta

**Tubi multistrato**

**Art. QLTUML**



Tubo multistrato flessibile



Codice Articolo	Ø Esterno mm	Pressione bar	Confezione metri	€
QLTUMLST016	16	16	50	a richiesta
QLTUMLST020	20	16	50	a richiesta

Codice Articolo	Ø Esterno mm	Pressione bar	Confezione metri	€
QLTUMLST025	25	16	50	a richiesta

**Fermatubi**

**Art. DIRFEM**



Fermatubo con inserto filettato M8



Codice Articolo	Ø Esterno mm	Confezione n° pezzi	€
DIRFEM8016CF	16	10	a richiesta
DIRFEM8020CF	20	10	a richiesta
DIRFEM8025CF	25	10	a richiesta

Codice Articolo	Ø Esterno mm	Confezione n° pezzi	€
DIRFEM8032CF	32	10	a richiesta
DIRFEM8040CF	40	10	a richiesta

**Tubi compensatori**

**Art. QLFLEX**



Tubo flessibile, compensatore di espansione con codoli



Codice Articolo	Ø Esterno mm	Lunghezza mm	Confezione	€
QLFLEX020	20	800	1	a richiesta
QLFLEX025	25	820	1	a richiesta

Codice Articolo	Ø Esterno mm	Lunghezza mm	Confezione	€
QLFLEX032	32	960	1	a richiesta
QLFLEX040	40	1200	1	a richiesta

Raccordi in tecnopolimero

Art. QLMAPA



Manicotto

Codice Articolo	Ø Esterno mm	Confezione n°	€
QLMAPA016	16	5	a richiesta
QLMAPA020	20	5	a richiesta
QLMAPA025	25	5	a richiesta

Codice Articolo	Ø Esterno mm	Confezione n°	€
QLMAPA032	32	5	a richiesta
QLMAPA040	40	2	a richiesta

Art. QLRIDPA



Manicotto ridotto

Codice Articolo	Ø Esterno mm	Ø Esterno mm	Confezione	€
QLRIDPA025020	25	20	5	a richiesta
QLRIDPA032025	32	25	5	a richiesta

Codice Articolo	Ø Esterno mm	Ø Esterno mm	Confezione	€
QLRIDPA040025	40	25	3	a richiesta
QLRIDPA040032	40	32	3	a richiesta

Art. QLGO90PA



Gomito 90°

Codice Articolo	Ø Esterno mm	Confezione n°	€
QLGO90PA016	16	5	a richiesta
QLGO90PA020	20	5	a richiesta
QLGO90PA025	25	5	a richiesta

Codice Articolo	Ø Esterno mm	Confezione n°	€
QLGO90PA032	32	2	a richiesta
QLGO90PA040	40	2	a richiesta

Art. QLGO90PM



Gomito 90° filettato maschio

Codice Articolo	Ø Esterno mm	Filetto maschio	Confezione	€
QLGO90PM020048	20	R1/2	5	a richiesta
QLGO90PM025048	25	R1/2	5	a richiesta

Codice Articolo	Ø Esterno mm	Filetto maschio	Confezione	€
QLGO90PM025068	25	R3/4	5	a richiesta

Art. QLTEPA



Raccordo a T

Codice Articolo	Ø Esterno mm	Confezione	€
QLTEPA016	16	5	a richiesta
QLTEPA020	20	5	a richiesta
QLTEPA025	25	3	a richiesta

Codice Articolo	Ø Esterno mm	Confezione	€
QLTEPA032	32	2	a richiesta
QLTEPA040	40	2	a richiesta

**Art. QLTRPA**



Raccordo a T ridotto



Codice Articolo	Ø Esterno mm	Ø Esterno mm	Confezione	€
QLTRPA020016	20	16	5	a richiesta
QLTRPA025016	25	16	5	a richiesta
QLTRPA025020	25	20	5	a richiesta

Codice Articolo	Ø Esterno mm	Ø Esterno mm	Confezione	€
QLTRPA032020	32	20	2	a richiesta
QLTRPA032025	32	25	2	a richiesta
QLTRPA040032	40	32	2	a richiesta

**Art. QLTPPA**



Raccordo a T con filetto femmina



Codice Articolo	Ø Esterno mm	Filetto femmina	Confezione	€
QLTPPA020048	20	G1/2	4	a richiesta

Codice Articolo	Ø Esterno mm	Filetto femmina	Confezione	€
QLTPPA025048	25	G1/2	3	a richiesta

**Art. QLCAPA**



Tappo di fine linea



Codice Articolo	Ø Esterno mm	Confezione	€
QLCAPA016	16	5	a richiesta
QLCAPA020	20	5	a richiesta
QLCAPA025	25	5	a richiesta

Codice Articolo	Ø Esterno mm	Confezione	€
QLCAPA032	32	5	a richiesta
QLCAPA040	40	3	a richiesta

**Art. QLMNPA**



Nipplo filettato maschio



Codice Articolo	Ø Esterno mm	Filetto maschio	Confezione	€
QLMNPA016048	16	R1/2	5	a richiesta
QLMNPA020048	20	R1/2	5	a richiesta
QLMNPA020068	20	R3/4	5	a richiesta
QLMNPA025048	25	R1/2	5	a richiesta
QLMNPA025068	25	R3/4	5	a richiesta
QLMNPA025088	25	R1"	5	a richiesta

Codice Articolo	Ø Esterno mm	Filetto maschio	Confezione	€
QLMNPA032088	32	R1"	5	a richiesta
QLMNPA032108	32	R1"1/4	5	a richiesta
QLMNPA040088	40	R1"	3	a richiesta
QLMNPA040108	40	R1"1/4	3	a richiesta
QLMNPA040128	40	R1"1/2	3	a richiesta



Derivazioni rapide

Art. QLDERPA



Derivazione rapida per calata



Codice Articolo	Ø Esterno mm	Ø Esterno calata mm	Confezione	€
QLDERPA025016	25	16	2	a richiesta
QLDERPA025020	25	20	2	a richiesta
QLDERPA032016	32	16	2	a richiesta
QLDERPA032020	32	20	2	a richiesta

Codice Articolo	Ø Esterno mm	Ø Esterno calata mm	Confezione	€
QLDERPA040016	40	16	2	a richiesta
QLDERPA040020	40	20	2	a richiesta
QLDERPA040025	40	25	2	a richiesta

Art. DIRDERFF



Derivazione rapida per calata con filetto femmina



Codice Articolo	Ø Esterno mm	Filetto femmina calata	Confezione	€
DIRDERFF025048	25	G1/2	2	a richiesta
DIRDERFF032048	32	G1/2	2	a richiesta

Codice Articolo	Ø Esterno mm	Filetto femmina calata	Confezione	€
DIRDERFF040048	40	G1/2	2	a richiesta
DIRDERFF040068	40	G3/4	2	a richiesta

Applique

Art. DIRAP



Applique a muro in alluminio



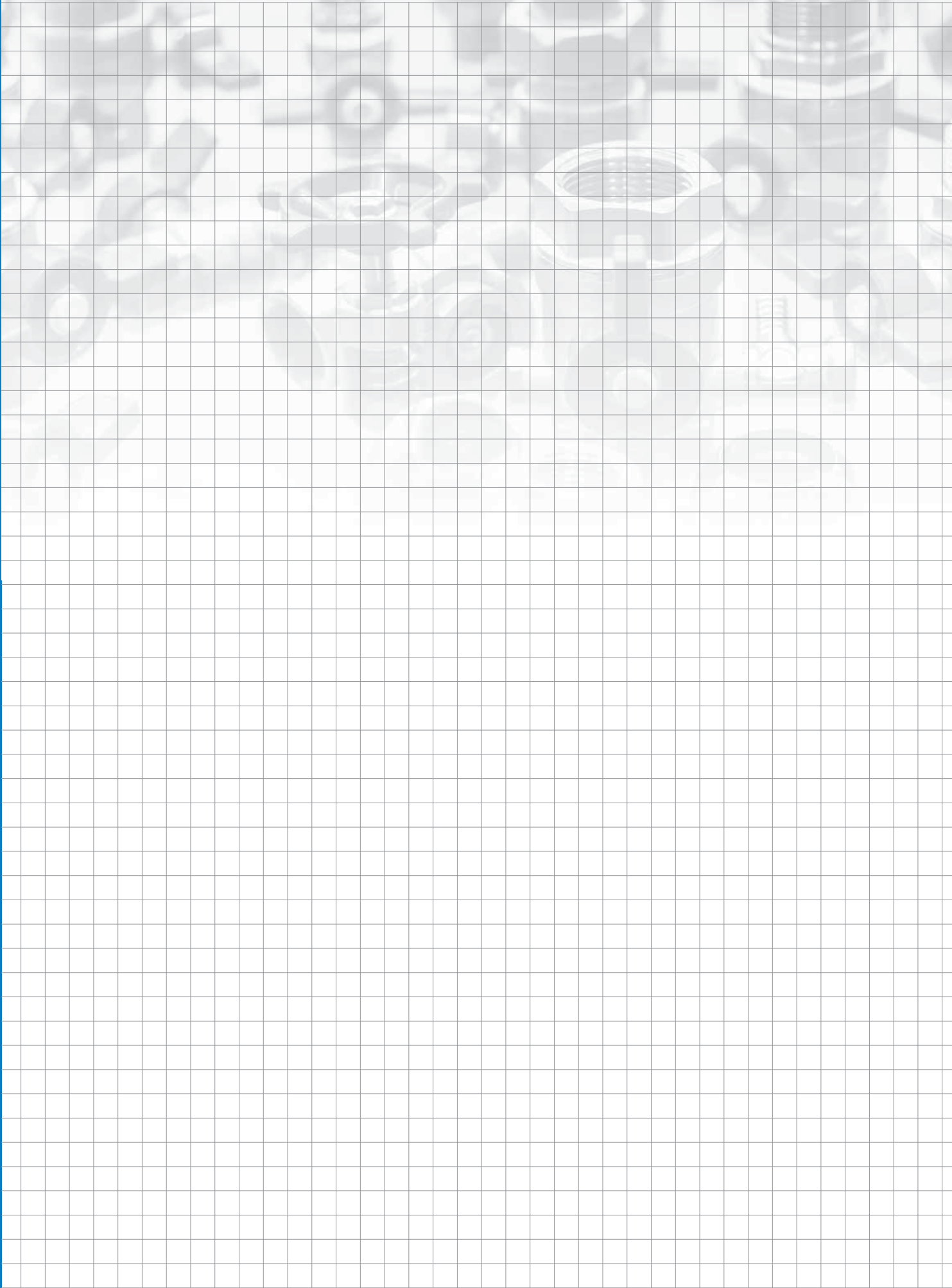
Codice Articolo	Filetto femmina IN	Filetto femmina OUT	Confezione	€
DIRAPMAL048048	G1/2	G1/2	1	a richiesta
DIRAPFRLAL048048	G1/2	N°3 G1/2	1	a richiesta
APLALL048	G1/2	N°2 G1/2	1	a richiesta
DIRAPLAL048048	G1/2	N°4 G1/2	1	a richiesta

Catalogo con gamma completa Aircom a richiesta.



# Note

Note



# Lubrificazioni e pompe



Pag.  
192

Articoli per grasso



Pag.  
204

Articoli per olio



Pag.  
210

Articoli per gasolio

## Compressori

**Art. 373A**

Compressore a leva per prodotto sfuso

Codice Articolo	Ø Corpo mm	Capacità gr	Confezione n°	€
Q30005	45	300	1	19,36

**Art. 373B**

Compressore a leva per prodotto in cartuccia

Codice Articolo	Ø Corpo mm	Capacità gr	Cartuccia (non inclusa)	Confezione n°	€
Q30007	57	400	379A	1	23,54

**Art. 373C**

Compressore a leva per prodotto in cartuccia

Codice Articolo	Ø Corpo mm	Capacità gr	Cartuccia (non inclusa)	Confezione n°	€
Q30008	57	600	379B	1	27,95

**Art. 373D**

Compressore a leva per prodotto in cartuccia

Codice Articolo	Ø Corpo mm	Capacità gr	Cartuccia (non inclusa)	Confezione n°	€
Q30009	57	600	379B	1	26,53

**Art. 374A**

Compressore a leva per prodotto in cartuccia

Codice Articolo	Ø Corpo mm	Capacità gr	Cartuccia (non inclusa)	Confezione n°	€
Q30004	60	600	379D	1	29,73

**Art. 373K**

Kit compressore a leva per prodotto in cartuccia

Codice Articolo	Compressore	Tubo	Testina	Cartuccia	Confezione n°	€
Q30003K	373B	378A	376N	379A	1	42,36

**Art. 374B**

Kit compressore a leva per prodotto in cartuccia

Codice Articolo	Compressore	Tubo	Testine	Cartuccia	Confezione n°	€
Q30004B	374A	378A	376N	379D	1	47,48



COMPRESSORI

**Art. 373A-ITA**

Compressore a leva per prodotto sfuso



Codice Articolo	Ø Corpo mm	Capacità gr	Confezione n°	€
Q30003A-ITA	45	300	1	33,86

**Art. 373B-ITA**

Compressore a leva per prodotto in cartuccia



Codice Articolo	Ø Corpo mm	Capacità gr	Cartuccia (non inclusa)	Confezione n°	€
Q30003B-ITA	57	400	379A	1	44,77

**Art. 373C-ITA**

Compressore a leva per prodotto in cartuccia



Codice Articolo	Ø Corpo mm	Capacità gr	Cartuccia (non inclusa)	Confezione n°	€
Q30003C-ITA	57	600	379B	1	48,05

**Art. 374A-ITA**

Compressore a leva per prodotto in cartuccia



Codice Articolo	Ø Corpo mm	Capacità gr	Cartuccia (non inclusa)	Confezione n°	€
Q30004A-ITA	60	600	379D	1	49,14

**Art. 373K-ITA**

Kit compressore a leva per prodotto in cartuccia



Codice Articolo	Compressore	Tubo	Testina	Cartuccia	Confezione n°	€
Q30003K-ITA	373B-ITA	378A	376N	379A	1	64,87

**Art. 374B-ITA**

Kit compressore a leva per prodotto in cartuccia



Codice Articolo	Compressore	Tubo	Testina	Cartuccia	Confezione n°	€
Q30004B-ITA	374A-ITA	378A	376N	379D	1	68,36

Prezzi di listino - IVA esclusa

**Art. 375K**

Compressore pneumatico per prodotto in cartuccia con tubetto e testina

Codice Articolo	Ø Corpo mm	Capacità gr	Cartuccia (non inclusa)	Confezione n°	€
Q30120	57	400	379A	1	162,47

**Art. 375A**

Compressore pneumatico per prodotto in cartuccia con tubetto e testina

Codice Articolo	Ø Corpo mm	Capacità gr	Cartuccia (non inclusa)	Confezione n°	€
Q30125	60	600	379D	1	139,86

**Art. 375H**

Kit compressore pneumatico per prodotto in cartuccia

Codice Articolo	Compressore	Cartuccia	Confezione n°	€
Q30128	375K	N°2 379A	1	188,21

**Art. 375E**

Kit compressore pneumatico per prodotto in cartuccia

Codice Articolo	Compressore	Cartuccia	Confezione n°	€
Q30130	375A	N°2 379D	1	217,33

**Art. 375P**

Compressore a pistone pneumatico per prodotto sfuso con tubetto e testina

Codice Articolo	Ø Corpo mm	Capacità gr	Confezione n°	€
Q30050	60	600	1	282,74





## Cartucce Grasso

## Art. 379

Grasso Universale al litio  
per compressori manuali e pneumatici

Codice Articolo	Articolo	Ø Corpo mm	Capacità gr	Confezione n°	€/Conf.
Q300281	379A	53	400	1 (15pz.)	136,64
Q300291	379B	53	600	1 (15pz.)	170,23
Q30025	379D	56	600	1 (12pz.)	140,40



## Testine ingrassaggio

## Art. 376E

Testina diritta economica per ingrassatori Hydraulic

Codice Articolo	Filetto femmina	N° Griffe	Mat. Griffe	Confezione n°	€
Q30013	M10x1	3	Acciaio	10	2,10



## Art. 376N

Testina diritta per ingrassatori Hydraulic

Codice Articolo	Filetto femmina	N° Griffe	Mat. Griffe	Confezione n°	€
Q30012	M10x1	4	Acciaio	10	2,77



## Art. 376S

Testina diritta Super per ingrassatori Hydraulic

Codice Articolo	Filetto femmina	Griffe n°	Mat. Griffe	Confezione n°	€
Q300130	M10x1	4	Acciaio temprato	10	4,09



## Art. 376G

Testina a gomito per ingrassatori Hydraulic

Codice Articolo	Filetto femmina	Griffe n°	Mat. Griffe	Confezione n°	€
Q30060	M10x1	4	Acciaio	10	6,64



**Art. 377T**

Testina a gancio

Codice Articolo	Filetto femmina	Confezione n°	€
Q30014	M10x1	10	<b>6,08</b>

**Art. 377S**

Testina a spinta

Codice Articolo	Filetto femmina	Confezione n°	€
Q30070	M10x1	10	<b>6,38</b>

**Art. 377C**

Testina gigante per cingoli a gancio (Tipo FIAT 55)

Codice Articolo	Filetto femmina	Confezione n°	€
Q30080	M10x1	10	<b>16,36</b>

**Art. 377L**

Puntalino conico tipo LUB

Codice Articolo	Filetto femmina	Confezione n°	€
Q30090	M10x1	10	<b>0,78</b>

**Art. 377Z**

Puntalino svasato tipo ZERCH

Codice Articolo	Filetto femmina	Confezione n°	€
Q30100	M10x1	10	<b>0,78</b>

**Tubi per grasso****Art. 378**

Tubo in gomma 400 bar con treccia tessile Ø 4x10.8 (DIN 1283)

Codice Articolo	Filetto maschio	Lunghezza mm	Confezione n°	€
Q30045	M10x1	300	10	<b>4,45</b>
Q30046	M10x1	400	10	<b>4,94</b>
Q30047	M10x1	500	10	<b>5,49</b>
Q30048	M10x1	600	10	<b>5,57</b>
Q30049	M10x1	700	10	<b>5,71</b>
Q300491	M10x1	1000	10	<b>7,22</b>





TUBI PER GRASSO

**Art. 378A**

Tubo in termoplastico 200 bar Ø 4x8

Codice Articolo	Filetto maschio	Lunghezza mm	Confezione n°	€
Q30015	M10x1	300	10	3,73
Q30016	M10x1	400	10	4,14
Q30018	M10x1	500	10	4,51
Q30020	M10x1	600	10	4,94

**Art. 378B**

Tubo in acciaio

Codice Articolo	Filetto maschio	Lunghezza mm	Confezione n°	€
Q30026	M10x1	150	5	1,29

**Art. 391**

Rubinetto M-F

Codice Articolo	Filetto maschio	Filetto femmina	Confezione n°	€
Q30660	M10x1	M10x1	5	6,71

**Art. 390**

Tubo in gomma 400 Bar Ø 5x12 con raccordi M-F per pompe a barile e per fusti

Codice Articolo	Filetto maschio	Filetto femmina	Lunghezza mm	Confezione n°	€
Q30630	M16x2	M10x1	1500	1	13,38
Q30640	M16x2	M10x1	2500	1	22,44
Q30650	M16x2	M10x1	3500	1	30,98

**Art. 392**

Tubo in gomma 400 Bar Ø 5x12 per pompe a barile e per fusti con accessori

Codice Articolo	Filetto maschio	Lunghezza mm	In dotazione articolo	Confezione n°	€
Q3921650	M16x2	1500	390/391/378A/376N	1	28,11
Q3922650	M16x2	2500	390/391/378A/376N	1	37,09
Q3923650	M16x2	3500	390/391/378A/376N	1	45,59



## Ingrassatori

**Art. 381**

Ingrassatore Hydraulic diritto filetto conico

Codice Articolo	Filetto maschio	Chiave	Confezione n°	€
Q30200	M6x1	7	50	<b>0,17</b>

**Art. 382A**

Ingrassatore Hydraulic diritto filetto conico

Codice Articolo	Filetto maschio	Chiave	Confezione n°	€
Q30210	M8x1	9	50	<b>0,24</b>
Q30220	M8x1.25	9	50	<b>0,24</b>

**Art. 382B**

Ingrassatore Hydraulic diritto filetto conico

Codice Articolo	Filetto maschio	Chiave	Confezione n°	€
Q30230	M8x1.25	11	50	<b>0,31</b>
Q30240	M10x1	11	50	<b>0,29</b>
Q30245	M10x1.25	11	50	<b>0,29</b>
Q30250	M10x1.5	11	50	<b>0,29</b>
Q30260	R1/8	11	50	<b>0,29</b>

**Art. 382C**

Ingrassatore Hydraulic diritto filetto conico

Codice Articolo	Filetto maschio	Chiave	Confezione n°	€
Q30270	R1/4	11	25	<b>0,50</b>

**Art. 383**

Ingrassatore Hydraulic diritto filetto cilindrico

Codice Articolo	Filetto maschio	Chiave	Confezione n°	€
Q30280	M12x1.5	14	25	<b>0,50</b>

**Art. 384A**

Ingrassatore Hydraulic a 45° filetto conico

Codice Articolo	Filetto maschio	Chiave	Confezione n°	€
Q30300	M6x1	11	50	<b>0,54</b>
Q30310	M8x1	11	50	<b>0,54</b>
Q30320	M8x1.25	11	50	<b>0,54</b>
Q30330	M10x1	11	50	<b>0,54</b>
Q30340	M10x1.25	11	50	<b>0,54</b>
Q30350	M10x1.5	11	50	<b>0,54</b>
Q30360	R1/8	11	50	<b>0,54</b>
Q30370	R1/4	14	25	<b>0,73</b>



INGRASSATORI

**Art. 385A**

Ingrassatore Hydraulic a 90° filetto conico

Codice Articolo	Filetto maschio	Chiave	Confezione n°	€
Q30380	M6x1	11	50	0,54
Q30390	M8x1	11	50	0,54
Q30400	M8x1.25	11	50	0,54
Q30410	M10x1	11	50	0,54
Q30420	M10x1.25	11	50	0,54
Q30430	M10x1.5	11	50	0,54
Q30440	R1/8	11	50	0,54
Q30450	R1/4	14	25	0,73

**Art. 386**

Ingrassatore Hydraulic lungo filetto conico

Codice Articolo	Filetto maschio	Chiave	Confezione n°	€
Q30460	M6x1	7	25	0,60

**Art. 386A**

Ingrassatore Hydraulic diritto a piantare

Codice Articolo	Diametro mm	Chiave	Confezione n°	€
Q30462	8	9	50	0,29
Q30463	10	11	50	0,32

**Art. 386P**

Oliatore a sfera a piantare

Codice Articolo	Diametro mm	Confezione n°	€
Q30467	6	50	0,34
Q30468	7	50	0,34
Q30469	8	50	0,43
Q30473	10	50	0,51

**Art. 387**

Ingrassatore a testa esagonale

Codice Articolo	Filetto maschio	Misura chiave	Confezione n°	€
Q30470	M8x1	15	50	0,53
Q30480	M8x1.25	15	50	0,53
Q30490	M10x1	15	50	0,53
Q30500	M10x1.5	15	50	0,53
Q30510	G1/8	15	50	0,53
Q30520	R1/4	15	50	0,53



## Pompe per grasso

## Art. 420 A - B - C

Pompe a barile per grasso 200 bar



Codice Articolo	Modello	Capacità Kg	Ø corpo mm	In dotazione articolo	Confezione n°	€
Q30850	420 A	8	150	392	1	134,28
Q30860	420 B	12	200	392	1	136,89
Q30870	420 C	16	230	392	1	142,09

## Art. 422A

Pompa per fusti commerciali



Codice Articolo	Per fusto Kg	Ø Fusto mm	Ø Membrana mm	In dotazione articolo	Confezione n°	€
Q30910	5	225	180	392	1	138,90

## Art. 422B

Pompa per fusti commerciali



Codice Articolo	Per fusto Kg	Ø Fusto mm	Ø Membrana mm	In dotazione articolo	Confezione n°	€
Q30920	20-30	335	305	392	1	153,32

POMPE PER GRASSO

**Art. 405****Aeropulsometro** per grasso rapporto 50:1 (400bar)

Portata 0,7 Kg/min.



Codice Articolo	Modello	Per fusto Kg	Pressione bar	ØxH pescante mm	In dotazione articolo	Confezione n°	€
<b>Q405A20</b>	405 A	20	4÷8	28x450	408A/407A/406A/378A/376N	1	<b>607,09</b>
<b>Q405B50</b>	405 B	50-60	4÷8	28x750	408A/407A/406A/378A/376N	1	<b>615,36</b>
<b>Q405C180</b>	405 C	180-200	4÷8	28x950	408A/407A/406A/378A/376N	1	<b>646,07</b>

**Art. 405 L -M****Aeropulsometro** per grasso rapporto 50:1 (400bar) completi di carrello, coperchio e membrana

Codice Articolo	Per fusto Kg	Pressione bar	ØxH pescante mm	In dotazione articolo	Confezione n°	€
<b>Q405L20</b>	20	4÷8	28x450	405A/409A/410A/416A	1	<b>832,69</b>
<b>Q405M50</b>	50-60	4÷8	28x750	405B/409B/410B/416A	1	<b>909,46</b>

**Art. 405 N****Aeropulsometro** per grasso rapporto 50:1 (400bar) completi di carrello, coperchio e membrana

Codice Articolo	Modello	Per fusto Kg	Pressione bar	ØxH pescante mm	In dotazione articolo	Confezione n°	€
<b>Q405N180</b>	405N	180-200	4÷8	28x950	405C/409C/410C/416D	1	<b>1.316,95</b>

## Accessori per grasso

**Art. 406A**

Pistola manuale



Codice Articolo	Filetto maschio	Filetto femmina	Confezione n°	€
Q33060	R1/4	M10x1	1	<b>53,50</b>

**Art. 406B**

Pistola manuale con accessori



Codice Articolo	Filetto maschio	Filetto femmina	In dotazione Art. n°	Confezione n°	€
Q406B	R1/4	M10x1	406A/376N/378A	1	<b>60,41</b>

**Art. 407A**

Raccordo rotante diritto M-F



Codice Articolo	Filetto maschio	Filetto femmina	Confezione n°	€
Q33070	R1/4	G1/4	1	<b>15,31</b>

**Art. 407B**

Raccordo a Z snodato M-F



Codice Articolo	Filetto maschio	Filetto femmina	Confezione n°	€
Q33080	R1/4	G1/4	1	<b>36,75</b>

**Art. 408 A - B - C**

Tubo in gomma R2 per aeropulsometri con raccordi M-F



Codice Articolo	Modello	Filetto maschio	Filetto femmina	Lunghezza mm	Confezione n°	€
Q33090	408 A	R1/4	G1/4	5	1	<b>107,45</b>
Q33100	408 B	R1/4	G1/4	7	1	<b>134,69</b>
Q33110	408 C	R1/4	G1/4	10	1	<b>176,11</b>

ACCESSORI PER GRASSO

**Art. 409 A - B - C**

Copерchio per fusto grasso con ghiera



Codice Articolo	Modello	Per fusto Kg	Ø Interno mm	Ø Int. Ghiera mm	Per aeropulsometro n°	Confezione n°	€
Q33120	409 A	20	330	28	405A	1	44,13
Q33130	409 B	50-60	400	28	405B	1	72,63
Q33140	409 C	180-200	600	28	405C	1	122,83

**Art. 413S1**

Ghiera di ricambio per copерchi



Codice Articolo	Ø Int. Ghiera mm	Per aeropulsometro	Confezione n°	€
Q33244	28	405A-405B-405C	1	16,54

**Art. 410 A - B - C**

Membrana premi grasso per fusto

410 A - B - C

Codice Articolo	Modello	Per fusto Kg	Ø Esterno mm	Confezione n°	€
Q33150	410 A	20	310	1	64,26
Q33160	410 B	50-60	390	1	91,66
Q33170	410 C	180-200	590	1	154,61

**Art. 399**

Siringa a pressione tipo rientrante con corpo in acciaio e puntalino Zerck



Codice Articolo	Ø Corpo mm	Lunghezza mm	Capacità gr	Confezione n°	€
Q30780	30	160	50	1	9,39
Q30790	45	220	150	1	15,22

**Art. 400**

Siringa a pressione tipo rientrante con corpo in Moplen e puntalino Zerck



Codice Articolo	Ø Corpo mm	Lunghezza mm	Capacità gr	Confezione n°	€
Q30810	45	220	150	1	7,62



## Pompe per olio

## Art. 421 A - B - C

Pompa a barile per olio con tubo di mandata e beccuccio curvo



Codice Articolo	Modello	Capacità Kg	Ø corpo mm	Confezione n°	€
Q30880	421 A	8	150	1	116,73
Q30890	421 B	12	200	1	122,49
Q30900	421 C	16	230	1	126,95

## Art. 412 B - C

Aeropsometro per olio rapporto 3:1 (24bar) con ghiera di fissaggio e accessori



Codice Articolo	Modello	Per fusto Kg	Pressione bar	ØxH pescante mm	In dotazione articolo	Confezione n°	€
Q412B60	412 B	60	2÷8	40x750	413A/414A	1	646,07
Q412C180	412 C	180	2÷8	40x950	413A/414A	1	646,07

## Art. 413S

Ghiera di fissaggio per aeropsometri 412B 412C



Codice Articolo	Per aeropsometro	Confezione n°	€
Q33245	412B-412C	1	22,39

## Art. 412M

Aeropsometro per olio rapporto 3:1 (24bar) con accessori e carrello porta fusto



Codice Articolo	Per fusto Kg	Pressione bar	ØxH pescante mm	In dotazione articolo	Confezione n°	€
Q412M60	60	2÷8	40x750	412B/416B	1	723,74

POMPE PER OLIO

**Art. 412N**Aeropulsometro per olio rapporto 3:1 (24bar)  
con accessori e carrello porta fusto

Codice Articolo	Per fusto Kg	Pressione bar	ØxH pescante mm	In dotazione articolo	Confezione n°	€
Q412N180	180	2÷8	40x950	412C/416D	1	995,34

**Accessori per olio****Art. 413A**Pistola con corpo in metallo, tubo antigoccia  
e raccordo girevole maschio 1/2

Codice Articolo	Filetto maschio	Confezione n°	€
Q33200	R1/2	1	84,16

**Art. 413C**Pistola con corpo in metallo, tubo antigoccia,  
raccordo girevole maschio 1/2 e contalitri elettronico

Codice Articolo	Filetto maschio	Portata L/min	Confezione n°	€
Q33220	R1/2	1÷20	1	426,13

**Art. 413H**

Contalitri elettronico con filetto maschio 1/2



Codice Articolo	Filetto maschio	Portata L/min	Confezione n°	€
Q33230	R1/2	1÷20	1	378,65

**Art. 396**

Oliatori in ottone canna rigida con filettatura M10x1



Codice Articolo	Ø corpo mm	H tot. mm	Capacità gr	Filetto maschio	Confezione n°	€
Q30030	30	240	125	M10x1	1	29,14
Q30032	40	300	250	M10x1	1	32,43
Q30034	50	340	500	M10x1	1	42,41

**Art. 397**

Oliatori in acciaio canna rigida con filettatura M10x1



Codice Articolo	Ø corpo mm	H tot. mm	Capacità gr.	Filetto maschio	Confezione n°	€
Q30720	40	300	250	M10x1	1	18,71
Q30740	55	350	500	M10x1	1	20,42
Q30750	57	400	800	M10x1	1	23,45

**Art. 398**

Oliatore in acciaio canna flessibile con filettatura 1/4



Codice Articolo	Ø corpo mm	H tot. mm	Capacità gr.	Filetto femmina	Confezione n°	€
Q30036	57	400	750	G1/4	1	26,40

**Art. 414 A - B - C**

Tubo in gomma R1 per aeropulsometri con raccordi F-F



Codice Articolo	Modello	Filetto femmina	Lunghezza mm	Confezione n°	€
Q33250	414 A	G1/2	3	1	54,57
Q33260	414 B	G1/2	5	1	97,45

Codice Articolo	Modello	Filetto femmina	Lunghezza mm	Confezione n°	€
Q33270	414 C	G1/2	7	1	135,60

**Art. 416 A - B**

Carrello a 2 ruote per fusti 20÷60 Kg



Codice Articolo	Modello	Per fusto Kg	In dotazione Art. n°	Confezione n°	€
Q33310	416 A	20-60		1	118,23
Q416B	416 B	60	Q33321 (ferma fusto)	1	129,21

ACCESSORI PER OLIO

**Art. 416C**

Carrello a 4 ruote per fusti 20÷60 Kg

Codice Articolo	Per fusto Kg	Confezione n°	€
Q33315	20-60	1	252,47

**Art. 416D**

Carrello a 4 ruote per fusti 180-200 Kg

Codice Articolo	Per fusto Kg	Confezione n°	€
Q33320	180-200	1	392,13



## Pompe di travaso

## Art. 423 A - B

Pompa manuale alternativa, pescante telescopico, uscita con beccuccio L 1000 mm



Codice Articolo	Modello	Per fusto Kg	Portata ml/colpo	Fluidi	Confezione n°	€
Q30040	423 A	50-180-210	100	Olio, gasolio, cherosene	1	84,30
Q30042	423 B	50-180-210	375	Olio, gasolio, cherosene	1	98,18

## Art. 423C

Pompa manuale alternativa a leva, pescante fisso 820 mm, uscita con beccuccio.



Codice Articolo	Per fusto Kg	Portata ml/colpo	Fluidi	Confezione n°	€
Q30043	50-60-180-210	250	Olio, gasolio, cherosene, benzina, antigelo puro	1	87,24

## Art. 424

Pompa manuale rotativa a leva, pescante telescopico, uscita con portagomma, ghiera universale per fissaggio a fusti.



Codice Articolo	Per fusto Kg	Portata ml/giro	Fluidi	Confezione n°	€
Q30930	50-180-210	250	Carburanti, lubrificanti	1	161,16

## Oliatori a pressione

## Art. 443A

Oliatori in acciaio con canna rigida  
e pompa in ottone

Codice Articolo	Ø corpo mm	H tot. mm	Capacità cc	Confezione n°	€
Q31170	60	200	200	1	9,33
Q31180	70	200	300	1	9,94
Q31190	85	200	500	1	10,80
Q31200	95	200	750	1	11,90
Q31210	105	250	1000	1	14,29



## Art. 443B

Oliatori in acciaio con canna flessibile  
e pompa in ottone

Codice Articolo	Ø corpo mm	H tot. mm	Capacità cc	Confezione n°	€
Q31220	60	200	200	1	9,33
Q31230	70	200	300	1	9,94
Q31240	85	200	500	1	10,80
Q32150	95	200	750	1	11,90
Q32160	105	250	1000	1	14,29



## Elettropompe

## Art. FLK40

Gruppo di travaso gasolio per funzionamento a batteria composto da elettropompa e accessori



Codice Articolo	Volts V	Corrente (A)	Portata L/min	Filetto femmina	In dotazione articolo	Confezione n°	€
FL902100	12	18	43	G1"	435A/435F/438A	1	356,70
FL902200	24	10	43	G1"	435A/435F/438A	1	356,70

## Art. FLC40

Elettropompa autoadescente con filtro e by-pass per funzionamento a batteria



Codice Articolo	Volts V	Corrente (A)	Portata L/min	Filetto femmina	In dotazione articolo	Confezione n°	€
FL901100	12	18	43	G1"		1	209,06
FL901200	24	10	43	G1"		1	209,06

## Art. FLK60-230

Gruppo di travaso composto da elettropompa 230V 50Hz e accessori



Codice Articolo	Volts V	Corrente (A)	Portata L/min	Filetto femmina	In dotazione articolo	Confezione n°	€
FL912100	230	1.5	63	G1"	435A/435F/438A	1	393,91

## Art. FLC60-230

Elettropompa 230V 50Hz autoadescente con filtro, by-pass e protezione termica



Codice Articolo	Volts V	Corrente (A)	Portata L/min	Filetto femmina	In dotazione articolo	Confezione n°	€
FL910100	230	1.5	63	G1"		1	243,31

## Art. FLW60-230

Gruppo di travaso su pannello composto da elettropompa 230V 50Hz e accessori



Codice Articolo	Volts V	Corrente (A)	Portata L/min	Filetto femmina	In dotazione articolo	Confezione n°	€
FL913100	230	1.5	63	G1"	435A/438A/434A	1	691,19



## Accessori per gasolio

**Art. FL9910**

Filtro a cartuccia

Codice Articolo	Ø corpo mm	Altezza mm	Confezione n°	€
FL99100	95	190	1	60,80

**Art. FL9911**

Testata porta filtro

Codice Articolo	Dimensioni corpo mm	Filetto femmina mm	Confezione n°	€
FL99110	140x68	G1"	1	26,71

**Art. 434A**

Contaltri meccanico

Codice Articolo	Portata L/min	Press. Max bar	Filetto femmina	Confezione n°	€
Q33330	20÷120	3.5	G1"	1	216,38

**Art. 435 A - B**

Tubo di mandata

Codice Articolo	Modello	Ø Esterno mm	Ø Interno mm	Lunghezza mm	Filetto maschio n°	Confezione n°	€
Q333604	435 A	27	19	4	G1"	1	50,92
Q333606	435 A	27	19	6	G1"	1	66,39
Q333704	435 B	35	25	4	G1"	1	81,85
Q333706	435 B	35	25	6	G1"	1	111,42

**Art. 435F**

Tubo di aspirazione raccordato con valvola di fondo e filtro.

Codice Articolo	Ø Interno mm	Lunghezza m	Filetto maschio	Confezione n°	€
FL990202	25	2	G1"	1	61,48

**Art. 436**

Pistola in plastica con portagomma girevole e pulsante di bloccaggio leva

Codice Articolo	Ø Portagomma mm	Portata L/min	Stop automatico	Confezione n°	€
Q31000	25	80	NO	1	22,51



**Art. 437**

Pistola in alluminio con raccordo girevole filettato

Codice Articolo	Portata L/min	Stop automatico	Filetto femmina	Confezione n°	€
Q31010	80	NO	G1"	1	42,36

**Art. 438 A - C**

Pistola in alluminio automatica con bloccaggio della leva e raccordo girevole filettato

Codice Articolo	Modello	Portata L/min	Stop automatico	Filetto femmina n°	Confezione n°	€
Q31020	438 A	60	SI	G3/4"	1	103,86
Q31023	438 C	120	SI	G1"	1	168,19

**Art. 439 A - B - C - D**

Raccordo in ottone diritto con portagomma e "OR"

Codice Articolo	Modello	Ø Portagomma mm	Filetto maschio n°	Confezione n°	€
Q31030	439 A	19	G3/4"	1	5,20
Q31040	439 B	25	G3/4"	1	6,24
Q31050	439 C	19	G1"	1	6,61
Q31060	439 D	25	G1"	1	6,95

**Art. 439 G - H**

Raccordo in ottone diritto girevole M-F con "OR"

Codice Articolo	Modello	Filetto maschio	Filetto femmina n°	Confezione n°	€
FL180001	439 G	G3/4"	G1"	1	26,16
FL180002	439 H	G1"	G1"	1	27,40

**Art. 439N**

Valvola di fondo in ottone con filtro in acciaio inox

Codice Articolo	Filetto femmina	Confezione n°	€
FL113506	G1"	1	19,60





Pag.  
215

Amplificatori e ugelli



Pag.  
215

Lame d'aria



Pag.  
216

Raffreddatori



**Meech**  
MEECH

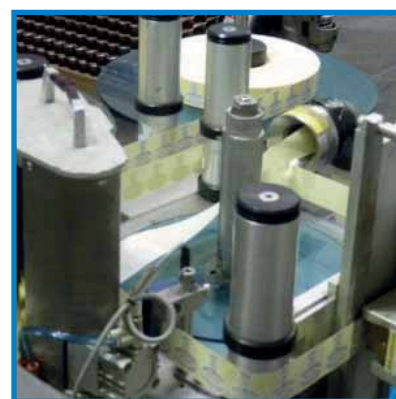
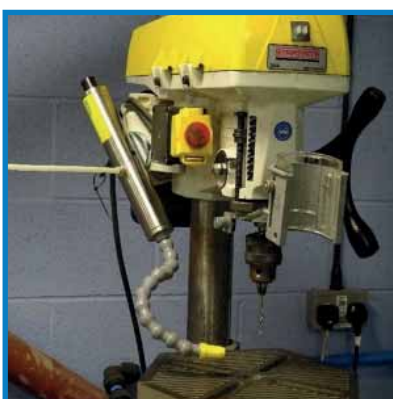
# Raffreddatori ed efficienza energetica Air Technology



L'aria compressa è una fonte di alimentazione sicura e affidabile che viene utilizzata in tutti gli ambiti industriali, infatti il 70% delle aziende usa aria compressa. Se mal utilizzata però l'aria compressa è inefficiente e costosa, in pochi guardano alla quantità e al modo in cui viene consumata.

Meech produce due linee di componenti, alimentati ad aria compressa. Le gamme di prodotti Air Efficiency e Vortex Cooling Range sono utilizzate in un vasto numero di applicazioni all'interno di diversi settori.

Tutti i prodotti sono progettati per essere facili da installare, offrono un risparmio energetico immediato e una riduzione della rumorosità rispetto alle soluzioni tradizionali.



## Amplificatori

## Art. A48



## Ugello di soffiatura in alluminio ad alta efficienza

Gli ugelli ad alta efficienza Meech possono far risparmiare fino al 70% di aria compressa, riducendo allo stesso tempo drasticamente i livelli di rumorosità.



Codice Articolo	Filetto maschio	Consumo a 5,5 bar L/min	ØEsterno mm	Lunghezza mm	Confezione n°	€
A48009	R1/4	425	17.5	46	1	a richiesta

## Art. A38



## Amplificatore in acciaio inox ad alta potenza ed efficienza

Gli amplificatori ad alta efficienza aspirano una grande quantità d'aria in atmosfera e la convogliano all'utilizzo in soffiatura con risultati sorprendenti.



Codice Articolo	Filetto maschio	Consumo a 5,5 bar L/min	ØEsterno mm	ØInterno mm	Lunghezza mm	Confezione n°	€
A38038	R1/8	736	25	12	55	1	a richiesta

## Art. A15



## Amplificatore in alluminio ad alta efficienza

Questi amplificatori oltre ai vantaggi in soffiatura possono essere utilizzati come sistema di aspirazione e spinta di materiali solidi



Codice Articolo	Filetto femmina	Consumo a 5,5 bar L/min	ØEsterno mm	ØInterno mm	Lunghezza mm	Confezione n°	€
A15008	G1/4	425	50	20	73	1	a richiesta
A15015	G3/8	708	76	40	83	1	a richiesta

## Lame

## Art. A85



## Lame d'aria in alluminio ad alta efficienza

Per operazioni di pulizia e asciugatura di ampie superfici. Su questi prodotti è possibile il montaggio di sistemi antistatici.



Codice Articolo	Filetto femmina	Consumo a 5,5 bar L/min	Larghezza mm	Altezza mm	Lunghezza mm	Confezione n°	€
A85006	G1/4	736	28	42	150	1	a richiesta
A85012	G1/4	1472	28	42	300	1	a richiesta
A85018	G1/4	2180	28	42	450	1	a richiesta
A85024	G1/4	2917	28	42	600	1	a richiesta

## Raffreddatori

## Art. A20


**Raffreddatore a tubo Vortex con frazione fredda regolabile dal 30% al 70%**

Questi articoli si differenziano solo nel generatore che viene montato all'interno. Questo componente determina il consumo e le prestazioni.



Codice Articolo	Filetto femmina	Consumo a 5,5 bar L/min	Temperatura al 70% C°	ØEsterno mm	Lunghezza mm	Confezione n°	€
A20010	G1/4	284	-35	45	212	1	a richiesta
A20015	G1/4	426	-33	45	212	1	a richiesta
A20025	G1/4	710	-23	45	212	1	a richiesta
A20035	G1/4	994	-19	45	212	1	a richiesta

## Art. A70


**Raffreddatore per quadri elettrici con frazione fredda fissa al 70%**

Viene fornito con tutti i generatori per ottimizzare le prestazioni in funzione della dimensione del quadro.



Codice Articolo	Filetto femmina	Consumo a 5,5 bar L/min	Temperatura al 70% C°	ØEsterno mm	Lunghezza mm	Confezione n°	€
A70025	G1/4	284÷994	-19	45	224	1	a richiesta

## Art. A60


**Raffreddatore per lavorazioni meccaniche a secco con frazione fredda regolabile dal 30% al 70%**

Viene fornito con piastra magnetica e con tutti i generatori per ottimizzare prestazioni e consumi.



Codice Articolo	Filetto femmina	Consumo a 5,5 bar L/min	Temperatura al 70% C°	ØEsterno mm	Lunghezza mm	Confezione n°	€
A60015A	G1/4	284÷994	-35	45	224	1	a richiesta



Pag.  
218

Indice analitico

Pag.  
220

Indice per codice Serie

Pag.  
223

Indice per codice Articolo

Pag.  
234

Abbinamento tubi industriali  
con raccordi



**RACCORDI**

Raccordi standard ..... 9  
 Raccordi a calzamento..... 18  
 Raccordi a ogiva..... 23  
 Raccordi automatici in ottone..... 28  
 Raccordi automatici in resina acetalica ..... 34  
 Raccordi automatici inox ..... 40  
 Raccordi automatici rotanti..... 44  
 Raccordi automatici media pressione ..... 46  
 Raccordi automatici alta pressione ..... 49  
 Prolunga ..... 50  
 Manicotto ..... 50  
 Riduzione ..... 50  
 Nipplo ..... 51  
 Tappo ..... 51  
 Controdado ..... 52  
 Angolo ..... 52  
 Raccordo a T ..... 52  
 Manicotto ..... 52  
 Portagomma ..... 53  
 Raccordo EXCELSIOR ..... 54  
 Bocchettone..... 54

**VALVOLE A FUNZIONE**

Regolatori di flusso per cilindri ..... 57  
 Regolatori di flusso alluminio in linea ..... 59  
 Regolatore di scarico con silenziatore ..... 59  
 Regolatori di flusso Inox per cilindri ..... 61  
 Regolatori di flusso Inox in linea..... 61  
 Valvole unidirezionali in ottone ..... 64  
 Valvole unidirezionali "EUROPA" ..... 64  
 Valvole unidirezionali inox ..... 64  
 Valvole di scarico rapido ottone ..... 65  
 Valvole di scarico rapido inox ..... 65  
 Valvole intercettazione/scarico ..... 65  
 Valvole a 2 vie tipo pesante ..... 66  
 Valvole a 2 vie tipo leggero ..... 67  
 Valvole a 2 vie ..... 68  
 Valvole a 2 vie tipo pesante ..... 68  
 Valvole a 3 vie ..... 69  
 Valvole a 2 vie ..... 70  
 Elettrovalvole 2 vie..... 72  
 Pressostati ..... 73  
 Vacuostati ..... 73  
 Accessori ..... 73

**ACCESSORI PNEUMATICA**

Silenziatori corpo in ottone ..... 76  
 Silenziatori corpo in plastica ..... 77  
 Ripartitori in ottone..... 77  
 Ripartitori in alluminio..... 78  
 Distributori rotanti multiuscite..... 79  
 Distributori rotanti uscita singola..... 79  
 Distributori rotanti 2 vie indipendenti ..... 79  
 Manometri a secco ..... 80  
 Manometri a liquido ..... 81  
 Vuotometri a secco..... 82  
 Bilanciatori con tubo aria ..... 82

Bilanciatori cassa nylon ..... 83  
 Bilanciatori cassa alluminio ..... 83  
 Forcelle ..... 84  
 Clips ..... 85  
 Teste a snodo ..... 86  
 Lubrificanti per apparecchiature  
 pneumatiche ..... 86

**ATTACCHI RAPIDI**

Rubinetti e innesti rapidi in miniatura..... 91  
 Rubinetti rapidi universali serie leggera ..... 93  
 Rubinetti rapidi universali serie pesante ..... 94  
 Rubinetti rapidi universali serie professionale ..... 95  
 Rubinetti rapidi universali di sicurezza..... 96  
 Innesti rapidi profilo Germany ..... 97  
 Innesti rapidi profilo Italy..... 98  
 Innesti rapidi in acciaio temperato ..... 99  
 Rubinetti rapidi Magnum..... 100  
 Innesti rapidi Magnum..... 100  
 Rubinetti rapidi CEJN..... 104  
 Rubinetti e innesti rapidi CEJN  
 Serie 320 ESafe ..... 105  
 Rubinetti e innesti CEJN Serie 315..... 106  
 Rubinetti e innesti CEJN Serie 410 ESafe ..... 107  
 Raccordi per spirali e tubi plastici ..... 109  
 Raccordi filettati per tubo gomma..... 110  
 Raccordi con attacco a baionetta ..... 111  
 Raccordi e rubinetti con dado fresato..... 112  
 Raccordi Express ..... 114

**ACCESSORI COMPRESSORI**

Trattamento aria compressa..... 116  
 Pressostati TELEMECANIQUE..... 117  
 Pressostati NE-MA ..... 117  
 Valvole di sicurezza regolabili..... 118  
 Valvole di sicurezza non regolabili ..... 118  
 Valvola di sicurezza ISPEL..... 118  
 Valvole di ritegno ..... 119  
 Pastiglie per valvole di ritegno..... 119  
 Filtri di aspirazione ..... 120  
 Prolunga filettata per filtri di aspirazione ..... 120  
 Supporti antivibranti..... 120  
 Tubo antivibrante filetto M-F in EPDM  
 con treccia in acciaio zincato ..... 121  
 Scaricatori di condensa elettrici ..... 121  
 Rubinetti di scarico condensa ..... 122  
 Scaricatori di condensa a galleggiante ..... 122  
 Scaricatori manuali..... 122

**PISTOLE E ACCESSORI**

Pistole di soffiaggio CEJN ..... 126  
 Pistole di soffiaggio ..... 132  
 Pistole di gonfiaggio..... 134  
 Accessori pistole ..... 136  
 Pistole Michelin ..... 137  
 Serbatoi portatili ..... 138  
 Pistole di lavaggio ..... 139  
 Pistole per sabbiatura ..... 140

Pistole per sigillanti .....	140
Pistole per insonorizzanti .....	140
Aerografi Basic Line .....	141
Aerografi serie professionale .....	143
Filtri per aerografi .....	144
Regolatori di portata .....	144
Kit di pistole .....	144

**TUBI PLASTICI E SPIRALI**

Tubi in poliammide PA11 .....	146
Tubi in poliammide PA12 .....	146
Tubi in Nylon 6 .....	147
Tubi in Polietilene .....	148
Tubi in Poliuretano 98SH .....	148
Tubi in Teflon .....	149
Spirali in Nylon 6 .....	150
Spirali in Poliammide PA12 .....	151
Spirali in Poliuretano 98SH .....	151
Spirali in Poliuretano CEJN .....	152
Accessori per tubi plastici .....	153

**TUBI INDUSTRIALI**

Tubi in gomma SBR .....	158
Tubi in gomma SBR + PVC .....	158
Tubi in PVC Tricoflex .....	158
Tubi in poliuretano .....	158
Tubi in poliuretano + PVC .....	159
Tubi CEJN in poliuretano .....	159
Fascette stringitubo .....	160
Anelli pinzabili .....	160
Avvolgitubo struttura chiusa .....	161
Avvolgitubo struttura aperta .....	162
Supporti per avvolgitubo .....	163
Avvolgitubo struttura chiusa .....	163

**TRATTAMENTO ARIA**

Filtri .....	166
Riduttori di pressione .....	166
Lubrificatori .....	166
Filtro riduttore (1 pezzo) .....	167
Filtro riduttore + Lubrificatore (2 pezzi) .....	167
Filtro + riduttore + Lubrificatore (3 pezzi) .....	167
Accessori .....	168
Filtri .....	169
Riduttori di pressione .....	169
Lubrificatori .....	169
Filtro riduttore (1 pezzo) .....	170
Filtro riduttore + Lubrificatore (2 pezzi) .....	170
Filtro + riduttore + Lubrificatore (3 pezzi) .....	171
Microfiltri .....	171
Sub-Microfiltri .....	171
Accessori SMC .....	172

**ADESIVI E SIGILLANTI**

Nastri in teflon .....	174
Serrafilette .....	174
Bloccanti .....	174
Sigillanti .....	175
Guarnizioni Liquide .....	175
Cianoacrilici .....	175

**LINEA BLISTER**

Raccordi con attacco a baionetta .....	178
Raccordi con dado fresato .....	178
Innesti rapidi profilo Italy .....	179
Rubinetti rapidi universali serie leggera .....	179
Raccordi per spirali e tubi plastici .....	180
Spirali in nylon .....	180
Pistola .....	181
Accessori pistole .....	182
Pistola .....	182
Aerografi Basic Line .....	182
Trattamento aria compressa .....	183
Raccordi standard .....	183
Ingrassatori .....	184
Testine .....	184

**IMPIANTI INDUSTRIALI**

Tubi in alluminio .....	186
Tubi multistrato .....	186
Fermatubi .....	186
Tubi compensatori .....	186
Raccordi in tecnopolimero .....	187
Derivazioni rapide .....	189
Applique .....	189

**LUBRIFICAZIONE**

Compressori .....	192
Cartucce Grasso .....	195
Testine ingrassaggio .....	195
Tubi per grasso .....	196
Ingrassatori .....	198
Pompe per grasso .....	200
Accessori per grasso .....	202
Pompe per olio .....	204
Accessori per olio .....	205
Pompe di travaso .....	208
Oliatori a pressione .....	209
Elettropompe .....	210
Accessori per gasolio .....	211

**RAFFREDDAMENTO**

**ED EFFICIENZA ENERGETICA**

Amplificatori .....	215
Lame .....	215
Raffreddatore .....	216



## INDICE PER ARTICOLO

Articolo	Pagina	Articolo	Pagina	Articolo	Pagina	Articolo	Pagina	Articolo	Pagina
100	23	208-3100	127	260Z	15	341P	34	370PC	57
101	23	208-3200	127	261	15	341PZ	34	370YC	57
102	23	208-3220	131	261Z	15	341Z	28	370YPC	57
105	23	208-9954	130	261ZB	15	342	28	373A	192
106	24	208-9955	130	262	15	342P	34	373A-ITA	193
121	24	208-9956	130	263	16	342PZ	34	373B	192
122	24	208-9957	131	264	16	342Z	29	373B-ITA	193
123	24	208-9958	131	265	16	343K-ITA	193	373C	192
125	24	208-9960	131	266	16	346	29	373C-ITA	193
130	25	208-9962	131	271	16	347	29	373D	192
131	25	208-9963	131	290	76	347PZ	35	373K	192
132	25	208-9980 & 208-9981	130	290/S	76	349	29	374A	192
141	18	208-9984	127	2900	64	350	29	374A-ITA	193
142	18	209	10	292	76	350B	30	374B	192
146	18	210	10	293	76	350G	30	374B-ITA	193
149	18	210-0100	128	294	77	350GHP	49	375A	194
150	19	210-0152	129	294/F	77	350GMP	46	375E	194
150G	19	210-0352	130	295	76	350GR	44	375H	194
151	19	210-0400	128	296	77	350HP	49	375K	194
151G	20	210-0450	128	297	64	350L	30	375P	194
151Z	19	210-3100	129	297R	64	350LG	35	376E	195
154	20	210-3152	129	305	59	350LZ	36	376G	195
155	20	213	10	306	59	350MP	46	376N	195
158	20	220	10	309	65	350PB	36	376N/BL	184
159	20	220-100	104	3090	65	350PG	35	376S	195
160	20	220-115	104	309MA	65	350PZ	35	376S/BL	184
161	21	220-120	104	310	65	350Z	30	377C	196
162	21	220-500	104	314	59	351	31	377L	196
163.1	21	220-515	104	315	59	351APZ	36	377S	196
163.2	21	220-520	104	315-200	106	351HP	49	377T	196
170	21	223	10	315-206	106	351MP	46	377Z	196
171	21	224	11	315-215	106	351PZ	36	378	196
19.911	163	226	11	315-220	106	351R	44	378A	197
19.958	159	233	11	315-500	107	351Z	31	378B	197
19.958 Hi-Visibility	159	234	11	315-506	107	352	31	379	195
1900 EURODAIRA	138	241	11	315-510	107	352P	37	380	86
1976 QUICKER	138	243	11	315-515	107	352PR	37	381	198
1991 EURODAINU	137	250	12	320	77	354	31	381/BL	184
2015 CEE EURODAINU	137	250Z	12	320-200	105	354MP	47	382A	198
203	9	250Z/BL	183	320-206	105	354P	37	382A/BL	184
204-100	126	251	12	320-215	105	355	32	382B	198
204-3100	126	251Z	12	320-220	105	355MP	46	382B/BL	184
204-330	126	252	12	320-500	106	355P	37	382C	198
204-500	126	252Z	13	320-506	106	357P	37	383	198
205	9	253	13	320-515	105	358	32	384A	198
206	9	253Z	13	320-520	105	358 MP	46	384A/BL	184
207	9	253Z/BL	183	321	77	358P	38	385A	199
208	9	254	13	322	78	359	32	386	199
208-0100	126	254/BL	184	325	78	363DC	32	386A	199
208-0200	127	255	13	328	78	364P	38	386P	199
208-0220	131	256	14	330	79	365	32	387	199
208-0222	131	257	14	331	79	365P	38	390	197
		258	14	332	79	367P	38	391	197
		260	14	341	28	368P	38	392	197
				341B	28	370BC	57	396	205

Articolo	Pagina	Articolo	Pagina	Articolo	Pagina	Articolo	Pagina	Articolo	Pagina
397	206	4359	42	570	51	722/S	99	783	109
398	206	435F	211	57K	67	722G	97	784	109
399	203	436	211	58	66	722M	92	790	109
400	203	4361	42	580	51	722-PRO	99	792	109
405	201	4363	42	58K	67	723	98	792PC	110
405 L -M	201	437	212	590	51	723/BL	179	792SF	110
405 N	201	4370C	61	600	52	723G	97	792SL	110
406A	202	4371C	61	608	53	723M	92	794	98
406B	202	438 A - C	212	61	66	723-PRO	99	794/BL	179
407A	202	439 A - B - C - D	212	610	53	724	98	794G	97
407B	202	439 G - H	212	612	53	724/BL	179	794M	92
408 A - B - C	202	439N	212	615	54	724G	97	795M	92
409 A - B - C	203	443A	209	616	54	725	93	797	93
410 A - B - C	203	443B	209	617	54	725M	91	797/BL	180
410-200	108	45	68	618	54	727	93	797M	91
410-206	108	452/BL	183	61E	67	727/BL	179	798	94
410-215	107	452-454	116	62	66	729	93	798S	96
410-220	107	452R-454R	116	620	52	729/BL	180	799M	91
410-500	108	454/BL	183	622	52	729M	91	80	114
410-506	108	455	116	624	52	731	93	800	132
410-515	108	455/BL	183	626	52	731/BL	180	800/A	132
410-520	108	455R	116	62E	67	731M	91	800/B	132
412 B - C	204	456	120	630	121	732	122	800/BL	181
412M	204	458	118	65	69	734	112	804	132
412N	205	459	118	69	69	736	112	804/BL	181
413A	205	46	68	70	69	740	113	805	132
413C	205	460	118	702	111	741	113	806	133
413H	205	462 F-F	119	703	111	742	113	806/BL	181
413S	204	462 F-M	119	704	111	744	113	808	134
413S1	203	464	119	704/BL	178	747	113	81	114
414 A - B - C	206	466	119	705	111	747/BL	179	810	134
416 A - B	206	467	119	705/BL	178	748	113	810/1	134
416C	207	46F	68	706	110	750	114	810/BL	181
416D	207	472	117	708	110	751	94	810DIGIT.	134
420 A - B - C	200	473	117	71	69	751-PRO	95	810NY	134
421 A - B - C	204	474	117	710	111	751S	96	812	135
422A	200	475	117	710/BL	178	752	94	812CEE	135
422B	200	475 con Salvamotore	118	712	112	752-PRO	95	812DIGIT.	135
423 A - B	208	478	64	712/BL	178	752S	96	813	135
423C	208	486	122	714	112	753	94	813CEE	135
424	208	491	120	716	112	753S	96	814	133
4306	61	493	120	716/BL	178	754	94	815	133
4341	41	495	120	718	112	754SL	94	82	114
4341Z	41	497	120	718/BL	178	754SL-PRO	95	820	136
434A	211	50	68	719	112	767MG	100	822	136
435 A - B	211	500	50	719/BL	178	768MG	100	823	136
4350	40	51	68	720	98	769MG	100	824	136
4350G	40	510	50	720/BL	179	769SL-MG	100	824/BL	182
4350Z	41	520	50	720G	97	770MG	100	824P1	136
4351	40	525	50	720GSL	99	770SL-MG	100	824P2	136
4351Z	40	540	50	721	98	772MG	100	825	137
4352	41	550	51	721G	97	780	109	826	137
4354	42	560	51	721M	91	780/BL	180	827	137
4355	42	57	66	722	98	782	109	827/BL	182
4358	41			722/BL	179	782/BL	180	828	137

# INDICE PER ARTICOLO

Articolo	Pagina	Articolo	Pagina	Articolo	Pagina	Articolo	Pagina	Articolo	Pagina
83	114	880PE	148	917	82	Adesivi Ciano-acrilici Istant	175	QLCAPA	188
832	139	880PU	148	918	82	AD-SMC	122	QLDERPA	189
832/BL	182	880PU-K98	149	919	82	AF SMC	169	QLFLEX	186
832NY	139	880PU-K98 25	149	920	72	AFD SMC	171	QLG090PA	187
834	139	880R-PA11	146	9200 - 9201 - 9202 - 9203	82	AFM SMC	171	QLG090PM	187
835	139	881T	149	922	73	AL	163	QLMAPA	187
84	114	882N	150	923	73	AL SMC	169	QLMNPA	188
848	140	882N/BL	150	924	73	ALX	163	QLRIDPA	187
850	140		180	926	73	AR SMC	169	QLSCI	186
852	140	882NU/BL	150	928	73	AW SMC	170	QLTEPA	187
853	139		181	9300 - 9301 - 9302 - 9303	83	AX	162	QLTPPA	188
853/BL	182	882PU	151	9311 - 9312 - 9313	83	B	70	QLTRPA	188
858	140	882PUB	151	9320 - 9321 - 9322 - 9323	83	Bloccanti	174	QLTUAL	186
859	140	882PUG	151	9336 - 9337 - 9338 - 9339 - 9340	84	CIMONE PUR RETINATO	159	QLTUML	186
860	141	882R	151	940C	84	DIRAP	189	Rotolino in teflon	174
860/BL	182	883AR	152	940I	84	DIRDERFF	189	SC887	122
861	141	883C	152	940U	84	DIRFEM	186	SC888	121
861/BL	182	883CR	153	942CC	85	EASY ROLLER	161	Serrafiletti	174
861S	141	884 Antistatic	158	942CI	85	F	70	Sigillanti	175
862	141	884 Supersoft	158	942CU	85	F3/L	71	Squadretta SMC	172
862/BL	183	884/T	158	944D	86	F3/T	71	Staffe e Ghiere SMC	172
865	142	885	158	944I	86	FL9910	211	SUPPORTI GIREVOLI	163
865/P	142	887PU	158	946DM	86	FL9911	211	TA AD	168
866/A	142	887PUR RAGNO	159	A	162	FLC40	210	TA F	166
866/B	142	888	153	A15	215	FLC60-230	210	TA FRL-M	167
866/CS	143	890	153	A20	216	FLK40	210	TA FR-L-M	167
866/PB	142	890P	153	A38	215	FLK60-230	210	TA FR-M	167
867/S	143	891	160	A48	215	FLW60-230	210	TA L	166
868/S	143	892	160	A60	216	Ghiere SMC	172	TA RGP	168
869/S	143	894	160	A70	216	Guarnizioni Liquide	175	TA R-M	166
870	144	896	160	A85	215	MC	161	TA SF	168
871	144	901	80	AC SMC	171	MCX	162	Y SMC	172
874/A	144	902	80	AC-A SMC	170	MNPS	161		
874/B	144	903	80			MNR	161		
875	144	904	80			PER	163		
878	138	911	81			AVVOLGITUBO			
880 PA12	146	912	81						
880 PA12 25	147	914	81						
880N	147	916	82						



Codice	Pagina	Codice	Pagina	Codice	Pagina	Codice	Pagina	Codice	Pagina	Codice	Pagina
<b>Numerico</b>		10.320.2152	105	11.208.3220	131	AR1108	44	B64002	69	B90809	53
10.220.1002	104	10.320.2154	105	11.208.9954	130	AR1109	44	B64004	69	B90810	53
10.220.1003	104	10.320.2155	105	11.208.9955	130	AR1110	44	B64006	69	B90812	53
10.220.1004	104	10.320.2202	105	11.208.9956	130	AR1111	44	B64008	69	B90814	53
10.220.1151	104	10.320.2204	105	11.208.9957	131	AR1501	44	B64010	69	B90816	53
10.220.1152	104	10.320.2205	105	11.208.9958	131	AR1502	44	B64012	69	B90818	53
10.220.1154	104	10.320.5002	106	11.208.9960	131	AR1503	44	B64014	69	B90820	53
10.220.1201	104	10.320.5003	106	11.208.9962	131	AR1504	44	B64016	69	B90824	53
10.220.1202	104	10.320.5004	106	11.208.9963	131	AR1505	44	B64020	69	B90902	53
10.220.1204	104	10.320.5005	106	11.208.9984	127	AR1506	44	B64022	69	B90904	53
10.220.5002	104	10.320.5058	106	11.210.0100	128	AR1507	44	B64024	69	B90906	53
10.220.5003	104	10.320.5060	106	11.210.0152	129	AR1508	44	B64026	69	B90908	53
10.220.5004	104	10.320.5062	106	11.210.0352	130	AR1509	44	B64028	69	B90910	53
10.220.5151	104	10.320.5066	106	11.210.0400	128	AR1510	44	B64030	69	B90912	53
10.220.5152	104	10.320.5152	105	11.210.0450	128	AR1511	44	B64032	69	B91002	54
10.220.5154	104	10.320.5154	105	11.210.3100	129	<b>B</b>		B64034	69	B91004	54
10.220.5201	104	10.320.5155	105	11.210.3152	129	B60302	68	B65000	66	B91006	54
10.220.5202	104	10.320.5202	105	11.210.9980	130	B60304	68	B65000E	67	B91008	54
10.220.5204	104	10.320.5204	105	11.210.9981	130	B60306	68	B65002	66	B91010	54
10.315.2002	106	10.320.5205	105	19.911.2020	163	B60308	68	B65002E	67	B91012	54
10.315.2004	106	10.410.2004	108	19.911.2022	163	B60310	68	B65004	66	B91014	54
10.315.2005	106	10.410.2005	108	19.911.2120	163	B60312	68	B65004E	67	B91016	54
10.315.2043	106	10.410.2006	108	19.911.2130	163	B60314	68	B65006	66	B91020	54
10.315.2058	106	10.410.2007	108	19.911.2140	163	B60316	68	B65006E	67	B91024	54
10.315.2060	106	10.410.2066	108	19.958.1000	159	B60318	68	B65008	66	B91202	54
10.315.2062	106	10.410.2068	108	19.958.1225	159	B60400	68	B65008A	67	B91204	54
10.315.2066	106	10.410.2154	107	19.958.1288	159	B60402	68	B65009	66	B91206	54
10.315.2105	106	10.410.2155	107	19.958.1388	159	B60404	68	B65009A	67	B91208	54
10.315.2152	106	10.410.2157	107	19.958.1600	159	B60406	68	B65010	66	B91210	54
10.315.2154	106	10.410.2204	107	19.958.1688	159	B60408	68	B65010A	67	B91212	54
10.315.2155	106	10.410.2205	107	19.958.1801	159	B60410	68	B65011	66	B91214	54
10.315.2202	106	10.410.2207	107	19.958.1888	159	B60412	68	B65011A	67	B91216	54
10.315.2204	106	10.410.5003	108	<b>A</b>		B60414	68	B65013A	67	B91220	54
10.315.5002	107	10.410.5004	108	A15008	215	B60416	68	B65014A	67	B91224	54
10.315.5004	107	10.410.5005	108	A15015	215	B60418	68	B65015A	67	<b>D</b>	
10.315.5005	107	10.410.5006	108	A20010	216	B60422	68	B65016A	67	D60604	64
10.315.5043	107	10.410.5007	108	A20015	216	B60504	68	B65200	66	D60606	64
10.315.5058	107	10.410.5066	108	A20025	216	B60504F	68	B65200E	67	D60608	64
10.315.5060	107	10.410.5068	108	A20035	216	B60506	68	B65202	66	D60610	64
10.315.5062	107	10.410.5154	108	A38038	215	B60508	68	B65202E	67	D60612	64
10.315.5066	107	10.410.5155	108	A48009	215	B60510	68	B65204	66	D60614	64
10.315.5102	107	10.410.5157	108	A60015A	216	B60512	68	B65204E	67	D60616	64
10.315.5104	107	10.410.5204	108	A70025	216	B60514	68	B65206	66	D60618	64
10.315.5105	107	10.410.5205	108	A85006	215	B60702	68	B65206E	67	D60620	64
10.315.5152	107	10.410.5207	108	A85012	215	B60704	68	B90602	53	D61200	122
10.315.5154	107	11.204.0100	126	A85018	215	B60706	68	B90604	53	D61202	122
10.315.5155	107	11.204.0330	126	A85024	215	B60709	68	B90606	53	D61204	122
10.320.2002	105	11.204.0500	126	APLALL048	189	B60710	68	B90608	53	D61206	122
10.320.2003	105	11.204.3100	126	AR1101	44	B60712	68	B90610	53	D61208	122
10.320.2004	105	11.208.0100	126	AR1102	44	B60714	68	B90802	53	D61210	122
10.320.2005	105	11.208.0200	127	AR1103	44	B60716	68	B90804	53	D61212	122
10.320.2058	105	11.208.0220	131	AR1104	44	B61200	69	B90805	53	D61214	122
10.320.2060	105	11.208.0222	131	AR1105	44	B61202	69	B90806	53	D62000	118
10.320.2062	105	11.208.3100	127	AR1106	44	B61204	69	B90807	53	D62002	118
10.320.2066	105	11.208.3200	127	AR1107	44	B61206	69	B90808	53	D62002C	118

# INDICE PER CODICE

Codice	Pagina	Codice	Pagina	Codice	Pagina	Codice	Pagina	Codice	Pagina	Codice	Pagina
D62004	118	DIRAP-	189	E51206	50	E60804	52	HP0512	49	LK424182	174
D62006	118	MAL048048		E51208	50	E60806	52	HP0513	49	LK424183	174
D62008	118	DIRDERFF	189	E51502	50	E60808	52	HP0514	49	LK428102	175
D62010	118	025048		E51504	50	E61002	52	HP0516	49	LK428103	175
D62022	118	DIRDERFF	189	E51506	50	E61004	52	<b>J</b>		LK453142	175
D62023	118	032048		E51508	50	E61006	52	J00044	152	LK453143	175
D62502	120	DIRDERFF	189	E51602	50	E61008	52	J00044R	153	LK458142	175
D62504	120	040048		E51604	50	E65002	54	J00048	152	LK458144	175
D62506	120	DIRDERFF	189	E51606	50	E65004	54	J00048R	153	LK470142	174
D62520	120	040068		E51608	50	E65006	54	J00050	152	LK470143	174
D62522	120	DIRFEM	186	E51802	51	E65008	54	J00050R	153	LK61403	175
D95204	121	8016CF		E51804	51	E65202	54	J00052	152	LK61404	175
D95206	121	DIR-	186	E51806	51	E65204	54	J00052R	153	LK62503	175
D95208	121	FEM8020CF		E51808	51	E65206	54	J00054	152	LK62505	175
D95210	121	DIRFEM	186	E52004	50	E65208	54	J00054R	153	LK63403	175
D95214	121	8025CF		E52005	50	E80001	174	J00056	152	LK63404	175
D95218	121	DIRFEM	186	E52006	50	E80010	174	J00057	152	LK64303	175
D95404	121	8040CF		E52008	50	<b>F</b>		J00057R	153	LK64304	175
D95406	121	<b>E</b>		E52010	50	FL113506	212	J00058	152	<b>M</b>	
D95408	121	E302040	114	E52012	50	FL180001	212	J00059	152	M10010	72
D95410	121	E302060	114	E52014	50	FL180002	212	J00059R	153	M10011	72
D95414	121	E302080	114	E52016	50	FL901100	210	J00060	152	M10012	72
D95418	121	E302100	114	E52204	51	FL901200	210	J00060R	153	M10013	72
D95604	121	E302120	114	E52206	51	FL902100	210	J00061	152	M10020	72
D95606	121	E304040	114	E52208	51	FL902200	210	J00061R	153	M10021	72
D95608	121	E304060	114	E52210	51	FL910100	210	J00062	152	M10022	72
D95610	121	E304080	114	E52212	51	FL912100	210	J00062R	153	M10023	72
D95614	121	E304100	114	E52402	51	FL913100	210	J00063	152	M10030	72
D95618	121	E304120	114	E52404	51	FL990202	211	J00063R	153	M10031	72
D95804	121	E306080	114	E52406	51	FL99100	211	J00064	152	M10032	72
D95806	121	E306100	114	E52408	51	FL99110	211	J00064R	153	M10033	72
D95808	121	E306120	114	E52604	51	<b>H</b>		J00065	152	M10040	72
D95810	121	E306140	114	E52606	51	HP0101	49	J00066	152	M10041	72
D95814	121	E306180	114	E52608	51	HP0103	49	<b>L</b>		M10042	72
D95818	121	E308000	114	E52610	51	HP0105	49	L686700	73	M10043	72
D96004	121	E310000	114	E52612	51	HP0107	49	L686800	73	M10045	72
D96006	121	E50202	50	E52804	51	HP0110	49	LK124180	175	M10046	72
D96008	121	E50204	50	E52806	51	HP0112	49	LK124191	175	M10050	72
D96010	121	E50206	50	E52808	51	HP0113	49	LK154032	174	M10051	72
D96014	121	E50210	50	E52810	51	HP0114	49	LK154033	174	M10052	72
D96018	121	E50402	50	E52812	51	HP0116	49	LK183212	174	M10053	72
D96206	121	E50404	50	E53006	52	HP0301	49	LK183213	174	M10054	72
D96208	121	E50406	50	E53008	52	HP0303	49	LK183542	174	M10055	72
D96210	121	E50410	50	E53010	52	HP0305	49	LK183543	174	M10056	72
D96214	121	E50602	50	E53012	52	HP0307	49	LK353112	174	M10057	72
D96218	121	E50604	50	E60202	52	HP0310	49	LK353113	174	M10058	72
D96408	121	E50606	50	E60204	52	HP0312	49	LK382212	174	M10059	72
D96410	121	E50610	50	E60206	52	HP0314	49	LK382213	174	M10110	72
D96414	121	E50802	50	E60208	52	HP0316	49	LK385212	174	M10111	72
D96418	121	E50804	50	E60402	52	HP0501	49	LK385213	174	M10112	72
DIRAPFR	189	E50806	50	E60404	52	HP0503	49	LK415362	175	M10113	72
LAL048048		E50810	50	E60406	52	HP0505	49	LK415363	175	M10120	72
DIRAP	189	E51202	50	E60408	52	HP0507	49	LK418102	175	M10121	72
LAL048048		E51204	50	E60802	52	HP0510	49	LK418103	175	M10122	72



Codice	Pagina	Codice	Pagina	Codice	Pagina	Codice	Pagina	Codice	Pagina	Codice	Pagina
M10123	72	MP1505	46	P7923206	81	Q00244	85	Q22340	92	Q23206	122
M10130	72	MP1506	46	P7923212	81	Q00246	85	Q22350	92	Q23208	122
M10131	72	MP1507	46	P7923216	81	Q00249	85	Q22354	91	Q23222	112
M10132	72	MP1508	46	P7923225	81	Q00251	85	Q22356	91	Q23224	112
M10133	72	MP1509	46	P7923240	81	Q00279	85	Q22360	92	Q23230	112
M10140	72	MP1510	46	P7923271	81	Q20202	111	Q22370	92	Q23234	112
M10141	72	MP1511	46	P7923280	81	Q20204	111	Q22380	92	Q23600	113
M10142	72	MP2601	46	P7923286	81	Q20206	111	Q22390	92	Q23602	113
M10143	72	MP2602	46	P7923287	81	Q20208	111	Q22401	98	Q23604	113
M10145	72	MP2603	46	P7953206	81	Q20210	111	Q22402	98	Q23606	113
M10146	72	MP2801	46	P7953212	81	Q20212	111	Q22405	98	Q23612	113
M10147	72	MP2802	46	P7953216	81	Q20402	111	Q22406	98	Q23614	113
M10149	72	MP2803	46	P7953225	81	Q20405	111	Q22407	98	Q23616	113
M10150	72	MP2901	47	P7953240	81	Q20406	111	Q22410	98	Q23813	113
M10151	72	MP2902	47	P7953271	81	Q20407	111	Q224100	97	Q23814	113
M10155	72	MP2903	47	P7953280	81	Q20409	111	Q224101	97	Q23816	113
M10156	72	P		P7953286	81	Q20410	111	Q22411	97	Q23818	113
M10160	72	P27600	86	Q		Q20602	111	Q22412	97	Q23840	113
M10161	72	P27605	86	Q00004	84	Q20804	110	Q22413	97	Q23842	113
M10162	72	P7021	82	Q00006	84	Q20808	110	Q224130	97	Q23844	113
M10163	72	P7022	82	Q00008	84	Q20809	110	Q22414	91	Q23850	114
M887057	122	P7023	82	Q00010	84	Q20812	110	Q22416	91	Q23852	114
M887059	122	P7025	82	Q00012	84	Q20815	110	Q22418	91	Q23854	114
M888120	121	P711102	80	Q00014	84	Q20816	110	Q22420	91	Q23860	94
M888121	121	P711106	80	Q00016	84	Q20817	110	Q22422	91	Q23862	94
M888122	121	P711112	80	Q00018	84	Q20819	110	Q22424	91	Q23864	94
M888129	121	P712106	80	Q00020	84	Q20820	110	Q22430	91	Q23866PRO	95
M888130	121	P712112	80	Q00024	84	Q21001	110	Q22450	99	Q23867PRO	95
M888131	121	P712206	80	Q00040	85	Q21004	110	Q22451	99	Q23868PRO	95
MP1101	46	P712212	80	Q00042	85	Q21005	110	Q22452	99	Q23870	94
MP1102	46	P713212	80	Q00043	85	Q21008	110	Q22455	99	Q23872	94
MP1103	46	P717206	81	Q00044	85	Q21012	110	Q22601	97	Q23874	94
MP1104	46	P717212	81	Q00045	85	Q21013	110	Q22602	98	Q23876PRO	95
MP1105	46	P717216	81	Q00046	85	Q21016	110	Q22604	98	Q23877PRO	95
MP1106	46	P717225	81	Q00047	85	Q21017	110	Q22604S	99	Q23878PRO	95
MP1107	46	P717240	81	Q00048	85	Q21020	110	Q22606	98	Q23880	94
MP1108	46	P717270	81	Q00049	85	Q21200	111	Q226061	98	Q23882	94
MP1109	46	P717280	81	Q00050	85	Q21201	111	Q22607	97	Q23884	94
MP1110	46	P717286	81	Q00110	84	Q21202	111	Q226071	97	Q23890	94
MP1111	46	P717287	81	Q00112	84	Q21204	111	Q22608	98	Q23892	94
MP1401	46	P721106	80	Q00116	84	Q21206	111	Q22610	98	Q23894	94
MP1402	46	P721112	80	Q00120	84	Q21402	112	Q22612	98	Q23895	94
MP1403	46	P722112	80	Q00127	84	Q21404	112	Q22614	98	Q23896	94
MP1404	46	P722206	80	Q00136	84	Q21406	112	Q22616	97	Q23898	94
MP1405	46	P722212	80	Q00144	85	Q21408	112	Q22617	97	Q23972	94
MP1406	46	P723206	80	Q00145	85	Q21602	112	Q22650	98	Q23975	94
MP1407	46	P723212	80	Q00146	85	Q21604	112	Q22652	97	Q23980PRO	95
MP1408	46	P751106	80	Q00149	85	Q21802	112	Q22670PRO	99	Q23981PRO	95
MP1409	46	P751112	80	Q00180	85	Q22002	112	Q22671PRO	99	Q23982PRO	95
MP1410	46	P752112	80	Q00183	85	Q22202	112	Q22672PRO	99	Q23985PRO	95
MP1411	46	P753212	80	Q00210	84	Q22206	112	Q22675PRO	99	Q23990	94
MP1501	46	P761106	80	Q00216	84	Q22310	91	Q22676PRO	99	Q23992	94
MP1502	46	P761112	80	Q00220	84	Q22312	91	Q22677PRO	99	Q23994	94
MP1503	46	P762112	80	Q00227	84	Q22320	92	Q23202	122	Q23996	94
MP1504	46	P763212	80	Q00236	84	Q22330	92	Q23204	122	Q23998	94

# INDICE PER CODICE

Codice	Pagina	Codice	Pagina	Codice	Pagina	Codice	Pagina	Codice	Pagina	Codice	Pagina
Q23999	94	Q25269	100	Q26526	138	Q280012S	143	Q280218	142	Q30080	196
Q24202	96	Q25270	100	Q27002	109	Q280013S	143	Q280219	142	Q30090	196
Q24204	96	Q25272	100	Q27004	109	Q280014S	143	Q280221S	143	Q30100	196
Q24206	96	Q25274	100	Q27006	109	Q280015S	143	Q280222S	143	Q30120	194
Q24212	96	Q25290	100	Q27008	109	Q280016S	143	Q280223S	143	Q30125	194
Q24214	96	Q25292	100	Q27022	109	Q280021	141	Q280224S	143	Q30128	194
Q24220	96	Q25300	100	Q27024	109	Q280022	141	Q280225S	143	Q30130	194
Q24222	96	Q25302	100	Q27032	109	Q280023	141	Q280226S	143	Q30200	198
Q24224	96	Q26000	132	Q27034	109	Q280024	141	Q28023	144	Q30210	198
Q24230	96	Q260003	132	Q27036	109	Q280025	141	Q28024	144	Q30220	198
Q24232	96	Q260005	132	Q27042	109	Q280026	141	Q28026	144	Q30230	198
Q24234	96	Q260008	132	Q27044	109	Q280027	141	Q28050	142	Q30240	198
Q24236	96	Q26001	132	Q27054	109	Q280028	141	Q28051	142	Q30245	198
Q24238	96	Q26002	132	Q27056	109	Q280029	141	Q28052	142	Q30250	198
Q24240	96	Q26004	132	Q27076	110	Q280030	141	Q30003A-ITA	193	Q30260	198
Q24400	93	Q26005	132	Q27080	110	Q280031	141	Q30003B-ITA	193	Q30270	198
Q24401	93	Q26006	133	Q27082	110	Q280032	141	Q30003C-ITA	193	Q30280	198
Q24402	93	Q26008	134	Q27084	110	Q280041	141	Q30003K	192	Q30300	198
Q24405	93	Q26010	134	Q27085	110	Q280042	141	Q30003K-ITA	193	Q30310	198
Q24406	93	Q26010D	134	Q27090	110	Q280043	141	Q30004	192	Q30320	198
Q24409	93	Q26010NY	134	Q27091	110	Q280044	141	Q30004A-ITA	193	Q30330	198
Q24410	93	Q26011	134	Q27092	110	Q280045	141	Q30004B	192	Q30340	198
Q24411	93	Q26012	135	Q27095	110	Q280046	141	Q30004B-ITA	193	Q30350	198
Q24412	98	Q26012D	135	Q27096	110	Q280061S	143	Q30005	192	Q30360	198
Q244129	98	Q26013	135	Q27097	110	Q280062S	143	Q30007	192	Q30370	198
Q24413	98	Q26014	133	Q27098	110	Q280063S	143	Q30008	192	Q30380	199
Q244130	98	Q26016	133	Q27099	110	Q280064S	143	Q30009	192	Q30390	199
Q244177	97	Q26017	135	Q27206	109	Q280065S	143	Q30012	195	Q30400	199
Q24418	97	Q260170	135	Q27208	109	Q280066S	143	Q30013	195	Q30410	199
Q24419	97	Q26018	136	Q27214	109	Q280071S	143	Q300130	195	Q30420	199
Q244190	97	Q26019	136	Q27215	109	Q280072S	143	Q30014	196	Q30430	199
Q24420	93	Q26020	136	Q27216	109	Q280073S	143	Q30015	197	Q30440	199
Q24422	93	Q260200	136	Q27217	109	Q280074S	143	Q30016	197	Q30450	199
Q24424	93	Q26023	136	Q27218	109	Q280075S	143	Q30018	197	Q30460	199
Q24430	93	Q260231	136	Q27219	97	Q280076S	143	Q30020	197	Q30462	199
Q24432	93	Q260232	136	Q27220	98	Q280086	142	Q30025	195	Q30463	199
Q24440	93	Q260235	136	Q27221	97	Q280087	142	Q30026	197	Q30467	199
Q24442	93	Q260236	136	Q27222	98	Q280088	142	Q300281	195	Q30468	199
Q24450	93	Q26025	137	Q27223	97	Q280089	142	Q300291	195	Q30469	199
Q25093	113	Q26026	137	Q27224	98	Q280090	142	Q30030	205	Q30470	199
Q25095	113	Q26027	137	Q27225	97	Q280091	142	Q30032	205	Q30473	199
Q25097	113	Q26028	137	Q27226	98	Q28010	144	Q30034	205	Q30480	199
Q25102	113	Q26032	139	Q27304	98	Q28011	144	Q30036	206	Q30490	199
Q25103	113	Q26032NY	139	Q27305	98	Q28016	138	Q30040	208	Q30500	199
Q25106	113	Q26036	139	Q27306	98	Q280201	142	Q30042	208	Q30510	199
Q25108	113	Q26039	139	Q27307	97	Q280202	142	Q30043	208	Q30520	199
Q25112	113	Q26044	140	Q27308	97	Q280203	142	Q30045	196	Q30630	197
Q25240	100	Q26045	140	Q27309	97	Q280204	142	Q30046	196	Q30640	197
Q25242	100	Q260466	140	Q280001	141	Q280205	142	Q30047	196	Q30650	197
Q25244	100	Q26047	140	Q280002	141	Q280206	142	Q30048	196	Q30660	197
Q25250	100	Q26055	140	Q280003	141	Q280210	142	Q30049	196	Q30720	206
Q25252	100	Q26056	139	Q280004	141	Q280212	142	Q300491	196	Q30740	206
Q25264	100	Q26500	138	Q280005	141	Q280214	142	Q30050	194	Q30750	206
Q25266	100	Q26506	137	Q280006	141	Q280216	142	Q30060	195	Q30780	203
Q25268	100	Q26523	137	Q280011S	143	Q280217	142	Q30070	196	Q30790	203

Codice	Pagina	Codice	Pagina	Codice	Pagina	Codice	Pagina	Codice	Pagina	Codice	Pagina
Q30810	203	Q333706	211	Q50460	59	Q50606	77	Q50912	73	Q51076	79
Q30850	200	Q3921650	197	Q50462	59	Q50608	77	Q509131	73	Q51077	79
Q30860	200	Q3922650	197	Q50464	59	Q50609	77	Q509133	73	Q51078	79
Q30870	200	Q3923650	197	Q50466	59	Q50610	77	Q50920	73	Q51080	79
Q30880	204	Q405A20	201	Q50502	59	Q50691	69	Q50940	83	Q51082	79
Q30890	204	Q405B50	201	Q50504	59	Q50692	69	Q50944	83	Q51085	79
Q30900	204	Q405C180	201	Q50506	59	Q50693	69	Q50946	83	Q51086	79
Q30910	200	Q405L20	201	Q50508	59	Q50695	69	Q50948	83	Q51501	70
Q30920	200	Q405M50	201	Q505270	76	Q50697	69	Q50950	83	Q51502	70
Q30930	208	Q405N180	201	Q505271	76	Q50804	116	Q50952	83	Q51504	70
Q31000	211	Q406B	202	Q505272	76	Q50804R	116	Q50954	83	Q51505	70
Q31010	212	Q412B60	204	Q505273	76	Q50808	116	Q50960	83	Q51506	70
Q31020	212	Q412C180	204	Q505274	76	Q50808R	116	Q50962	83	Q51507	70
Q31023	212	Q412M60	204	Q505275	76	Q508091	116	Q50964	83	Q51508	70
Q31030	212	Q412N180	205	Q50528	76	Q508091R	116	Q50966	83	Q51509	70
Q31040	212	Q416B	206	Q50530	76	Q50820	118	Q50969	84	Q51510	70
Q31050	212	Q43760	184	Q505300	76	Q50822	118	Q50970	82	Q51511	70
Q31060	212	Q43761	184	Q50532	76	Q50824	118	Q50972	82	Q51512	70
Q31170	209	Q43810	184	Q50536	76	Q50826	118	Q50974	82	Q51513	70
Q31180	209	Q43820	184	Q50538	76	Q50828	120	Q50976	82	Q51522	70
Q31190	209	Q43822	184	Q50540	76	Q50830	120	Q50977	84	Q51524	70
Q31200	209	Q43824	184	Q50542	76	Q50832	120	Q50978	84	Q51526	70
Q31210	209	Q43825	184	Q50560	76	Q50839	119	Q50980	84	Q51528	70
Q31220	209	Q43826	184	Q50562	76	Q50842	119	Q50982	84	Q51530	70
Q31230	209	Q43827	184	Q50564	76	Q50844	119	Q51001	77	Q51532	70
Q31240	209	Q43844	184	Q50566	76	Q50848	119	Q51002	77	Q51601	70
Q32150	209	Q50220C	59	Q50568	76	Q50849	119	Q51007	77	Q51602	70
Q32160	209	Q50222C	59	Q50570	76	Q50850	119	Q51008	77	Q51603	70
Q33060	202	Q50226C	59	Q50571	76	Q508500	119	Q51016	78	Q51604	70
Q33070	202	Q50250C	59	Q50572	76	Q50851	119	Q51017	78	Q51605	70
Q33080	202	Q50251C	59	Q50574	76	Q50852	119	Q51018	78	Q51606	70
Q33090	202	Q50252C	59	Q50576	76	Q50870	64	Q51019	78	Q51607	70
Q33100	202	Q50300	64	Q50578	76	Q50871	64	Q510270	153	Q51608	70
Q33110	202	Q50302	64	Q50579	76	Q50878	64	Q510272	153	Q51609	70
Q33120	203	Q50304	64	Q50580	76	Q50884	117	Q510273	153	Q51610	70
Q33130	203	Q50306	64	Q505820	77	Q50885	117	Q510274	153	Q51616	70
Q33140	203	Q50308	64	Q505821	77	Q50886	117	Q510275	153	Q51616A	70
Q33150	203	Q50310	64	Q505822	77	Q50887	117	Q510277	153	Q51617	70
Q33160	203	Q50312	64	Q505823	77	Q50888	118	Q51030	78	Q51617A	70
Q33170	203	Q50314	64	Q505824	77	Q508892	118	Q51031	78	Q51618	70
Q33200	205	Q50316	64	Q505825	77	Q508893	118	Q51032	78	Q51618A	70
Q33220	205	Q50318	64	Q50584	77	Q508894	118	Q51035	78	Q51619	70
Q33230	205	Q50326	65	Q50586	77	Q50890	117	Q51036	78	Q51619A	70
Q33244	203	Q50328	65	Q50588	77	Q50891	117	Q51037	78	Q51620	70
Q33245	204	Q50330	65	Q50590	77	Q50892	117	Q51040	78	Q51620A	70
Q33250	206	Q50400	65	Q505900	77	Q50893	117	Q51041	78	Q51621	70
Q33260	206	Q50402	65	Q50591	77	Q50895	117	Q51042	78	Q51621A	70
Q33270	206	Q50404	65	Q50592	76	Q50896	117	Q51043	78	Q51622	70
Q33310	206	Q50405	65	Q50594	76	Q50900	73	Q51048	78	Q51622A	70
Q33315	207	Q50406	65	Q50596	76	Q50901	73	Q51049	78	Q51630	71
Q33320	207	Q50419	65	Q50598	76	Q50902	73	Q51050	78	Q51631	71
Q33330	211	Q50420	65	Q50599	76	Q50906	73	Q51051	78	Q51632	71
Q333604	211	Q50421	65	Q505990	76	Q50908	73	Q51070	79	Q51633	71
Q333606	211	Q50422	65	Q50600	77	Q50909	73	Q51072	79	Q51634	71
Q333704	211	Q50459	59	Q50602	77	Q50910	73	Q51075	79	Q516341	71

**INDICE PER CODICE**

Codice	Pagina	Codice	Pagina	Codice	Pagina	Codice	Pagina	Codice	Pagina	Codice	Pagina
Q51635	71	Q825403	184	QLFLEX032	186	QLTPPA	188	R10334	24	R12178	25
Q51636	71	Q825404	184	QLFLEX040	186	025048		R10560	24	R12182	25
Q51637	71	Q84520	183	QLG090PA016	187	QLTRPA	188	R10566	24	R12186	25
Q51638	71	Q84540	183	QLG090PA020	187	020016		R10570	24	R12260	25
Q51640	71	Q84550	183	QLG090PA025	187	QLTRPA	188	R10576	24	R12266	25
Q51641	71	Q88000	181	QLG090PA032	187	025016		R10578	24	R12270	25
Q516411	71	Q88040	181	QLG090PA040	187	QLTRPA	188	R10666	24	R12276	25
Q51642	71	Q88060	181	QLG090	187	025020		R10670	24	R12278	25
Q51643	71	Q88100	181	PM020048		QLTRPA	188	R10676	24	R12360	25
Q51646	71	Q88240	182	QLG090	187	032020		R10678	24	R12366	25
Q516461	71	Q88270	182	PM025048		QLTRPA	188	R11010	23	R12370	25
Q51652	71	Q88320	182	QLG090	187	032025		R11014	23	R12376	25
Q51663	71	Q88530	182	PM025068		QLTRPA	188	R11016	23	R12378	25
Q51665	71	Q88601	182	QLMAPA016	187	040032		R11022	23	R20110	19
Q51666	71	Q88602	182	QLMAPA020	187	QLTUAL4016S	186	R11024	23	R20112	19
Q51677	71	Q88611	182	QLMAPA025	187	QLTUAL4020S	186	R11026	23	R20114	19
Q51693	71	Q88612	182	QLMAPA032	187	QLTUAL4025S	186	R11032	23	R20116	19
Q51694	71	Q88621	183	QLMAPA040	187	QLTUAL4032S	186	R11034	23	R20118	19
Q60402	178	Q88622	183	QLMNPA	188	QLTUAL4040S	186	R11036	23	R20122	19
Q60406	178	Q89000	150	016048		QLTUM-	186	R11044	23	R20124	19
Q60500	178	Q89000	180	QLMNPA	188	LST016		R11046	23	R20126	19
Q61002	178	Q89002	150	020048		QLTUM-	186	R11360	24	R20130	19
Q61004	178	Q89002	180	QLMNPA	188	LST020		R11366	24	R20132	19
Q61202	178	Q89004	150	025048		QLTUM-	186	R11370	24	R20134	19
Q61204	178	Q89004	180	QLMNPA	188	LST025		R11376	24	R20136	19
Q61602	178	Q89005	150	025068		R		R11378	24	R20142	19
Q61802	178	Q89005	181	QLMNPA	188	R00401	36	R11510	23	R20144	19
Q61902	178	Q89006	150	025088		R00402	36	R11514	23	R20146	19
Q62002	179	Q89006	181	QLMNPA	188	R00404	36	R11516	23	R20150	19
Q62006	179	Q89007	150	032088		R00412	36	R11522	23	R20199	19
Q62202	179	Q89007	181	QLMNPA	188	R00413	36	R11524	23	R20200	19
Q62204	179	Q89009	150	032108		R00421	36	R11526	23	R20201	19
Q62302	179	Q89009	180	QLMNPA	188	R00422	36	R11532	23	R20202	19
Q62400	179	Q89010	150	040088		R00423	36	R11534	23	R20204	19
Q62702	179	Q89010	180	QLMNPA	188	R00430	36	R11536	23	R20206	19
Q62706	179	QLCAPA016	188	040108		R00431	36	R11546	23	R20208	19
Q62902	180	QLCAPA020	188	QLMNPA	188	R00432	36	R11548	23	R20210	19
Q62904	180	QLCAPA025	188	040128		R00433	36	R11610	23	R20212	19
Q62906	180	QLCAPA032	188	QLRIDPA	187	R00441	36	R11614	23	R20214	19
Q63102	180	QLCAPA040	188	025020		R00442	36	R11616	23	R20216	19
Q63104	180	QLDERPA	189	QLRIDPA	187	R10110	23	R11622	23	R20218	19
Q67012	179	025016		032025		R10114	23	R11624	23	R20222	19
Q67014	179	QLDERPA	189	QLRIDPA	187	R10116	23	R11626	23	R20224	19
Q68004	180	025020		040025		R10122	23	R11632	23	R20226	19
Q68006	180	QLDERPA	189	QLRIDPA	187	R10124	23	R11634	23	R20230	19
Q68206	180	032016		040032		R10126	23	R11636	23	R20232	19
Q68210	180	QLDERPA	189	QLSCI016	186	R10132	23	R11646	23	R20234	19
Q69404	179	032020		QLSCI020	186	R10134	23	R11760	24	R20236	19
Q69406	179	QLDERPA	189	QLSCI025	186	R10136	23	R11766	24	R20244	19
Q69704	180	040016		QLTEPA016	187	R10144	23	R11770	24	R20246	19
Q69706	180	QLDERPA	189	QLTEPA020	187	R10146	23	R11776	24	R20250	19
Q825022	183	040020		QLTEPA025	187	R10310	24	R11778	24	R20252	20
Q825023	183	QLDERPA	189	QLTEPA032	187	R10314	24	R12160	25	R20253	20
Q825024	183	040025		QLTEPA040	187	R10316	24	R12166	25	R20254	20
Q825025	183	QLFLEX020	186	QLTPPA	188	R10322	24	R12170	25	R20256	20
Q825025	183	QLFLEX025	186	020048		R10324	24	R12176	25		
						R10326	24				

Codice	Pagina	Codice	Pagina	Codice	Pagina	Codice	Pagina	Codice	Pagina	Codice	Pagina
R20258	20	R21376	20	R25002	21	R30536	12	R31630	15	R32524	15
R20260	20	R21378	20	R25010	21	R30548	12	R31640	15	R32526	15
R20261	20	R21382	20	R25020	21	R30710	12	R31702	15	R32527	15
R20262	20	R21512	18	R25030	21	R30712	12	R31710	15	R32528	15
R20314	18	R21514	18	R25410	21	R30714	12	R31720	15	R32610	14
R20316	18	R21516	18	R25420	21	R30720	12	R31730	15	R32613	14
R20318	18	R21518	18	R26910	16	R30724	12	R31740	15	R32614	14
R20322	18	R21522	18	R26920	16	R30726	12	R31760	15	R32615	14
R20324	18	R21524	18	R26930	16	R30730	12	R31770	15	R32617	14
R20326	18	R21526	18	R26940	16	R30736	12	R31810	15	R32618	14
R20332	18	R21532	18	R27010	16	R30740	12	R31820	15	R32620	14
R20334	18	R21534	18	R27020	16	R30748	12	R31830	15	R32621	14
R20336	18	R21536	18	R27030	16	R30802	13	R31840	15	R32622	14
R20562	20	R21544	18	R27040	16	R30810	13	R31902	15	R32623	14
R20566	20	R21546	18	R27202	16	R30812	13	R31910	15	R32624	14
R20570	20	R21550	18	R27210	16	R30814	13	R31920	15	R326240	14
R20576	20	R21612	18	R27220	16	R30820	13	R31930	15	R32625	14
R20578	20	R21614	18	R27230	16	R30824	13	R31940	15	R32626	14
R20582	20	R21616	18	R27240	16	R30826	13	R32008	10	R32627	14
R20662	20	R21618	18	R28462	21	R30830	13	R32010L	10	R32628	14
R20666	20	R21622	18	R28464	21	R30836	13	R32020L	10	R32629	14
R20670	20	R21624	18	R28466	21	R30840	13	R32030L	10	R32630	14
R20676	20	R21626	18	R28470	21	R31012	13	R32040L	10	R32710	11
R20678	20	R21632	18	R28476	21	R31014	13	R32050L	10	R32720	11
R20682	20	R21634	18	R28478	21	R31016	13	R32070L	10	R32730	11
R21010	19	R21636	18	R28482	21	R31024	13	R32108	10	R32740	11
R21012	19	R21644	18	R28666	21	R31026	13	R32110L	10	R32810	11
R21014	19	R21646	18	R28670	21	R31046	13	R32120L	10	R32820	11
R21016	19	R21650	18	R28676	21	R31048	13	R32130L	10	R32830	11
R21018	19	R21762	20	R28678	21	R31049	13	R32140L	10	R32840	11
R21022	19	R21766	20	R30110	12	R31050	13	R32150L	10	R33008	9
R21024	19	R21768	20	R30120	12	R31108	13	R32170L	10	R33010L	9
R21026	19	R21770	20	R30130	12	R31112	13	R32208	10	R33020L	9
R21030	19	R21776	20	R30140	12	R31114	13	R32210L	10	R33030L	9
R21032	19	R21778	20	R30160	12	R31116	13	R32220L	10	R33040L	9
R21034	19	R21782	20	R30170	12	R31124	13	R32222	10	R33050L	9
R21036	19	R21962	20	R30202	12	R31144	13	R32230L	10	R33070L	9
R21044	19	R21966	20	R30210	12	R31146	13	R32240L	10	R33210L	9
R21046	19	R21970	20	R30220	12	R31302	13	R32250L	10	R33220L	9
R21050	19	R21976	20	R30230	12	R31310	13	R32270L	10	R33230L	9
R21114	19	R24002	21	R30240	12	R31320	13	R32502	15	R33240L	9
R21116	19	R24004	21	R30250	12	R31330	13	R32504	15	R33250L	9
R21118	19	R24012	21	R30412	12	R31340	13	R32506	15	R33270L	9
R21120	19	R24014	21	R30414	12	R31350	13	R32508	15	R33308	9
R21122	19	R24016	21	R30416	12	R31370	13	R32510	15	R33310L	9
R21212	18	R24022	21	R30424	12	R31408	13	R32511	15	R33320L	9
R21214	18	R24024	21	R30426	12	R31412	13	R32512	15	R33330L	9
R21216	18	R24026	21	R30432	12	R31414	13	R32514	15	R33340L	9
R21222	18	R24204	21	R30448	12	R31416	13	R32516	15	R33345L	9
R21224	18	R24212	21	R30450	12	R31424	13	R32517	15	R33350L	9
R21226	18	R24214	21	R30508	12	R31426	13	R32518	15	R33408	9
R21236	18	R24216	21	R30512	12	R31436	13	R32519	15	R33410L	9
R21362	20	R24222	21	R30514	12	R31438	13	R32520	15	R33420L	9
R21366	20	R24224	21	R30524	12	R31610	15	R32522	15	R33430L	9
R21370	20	R24226	21	R30526	12	R31620	15	R32523	15	R33440L	9



## INDICE PER CODICE

Codice	Pagina	Codice	Pagina	Codice	Pagina	Codice	Pagina	Codice	Pagina	Codice	Pagina
R33450L	9	R50222	31	R51023	30	R51413	29	R52123	28	R53490	32
R33470L	9	R50223	31	R51030	30	R51421	29	R52130	28	R53492	32
R33510L	9	R50225	31	R51032	30	R51422	29	R52132	28	R55301	32
R33513	14	R50231	31	R51033	30	R51423	29	R52133	28	R55310	32
R33515	14	R50232	31	R51034	30	R51432	29	R52142	28	R55312	32
R33520L	9	R50233	31	R51042	30	R51510	30	R52310	28	R55313	32
R33523	14	R50234	31	R51044	30	R51512	30	R52312	28	R55321	32
R33525	14	R50241	31	R51100	30	R51513	30	R52313	28	R55322	32
R33530L	9	R50242	31	R51101	30	R51521	30	R52320	28	R57000	153
R33540L	9	R50243	31	R51102	30	R51522	30	R52321	28	R57001C	57
R33550L	9	R50399	31	R51110	30	R51640	32	R52322	28	R5700P	153
R33570L	9	R50400	31	R51112	30	R51650	32	R52323	28	R5700PL	153
R34010L	10	R50401	31	R51113	30	R51670	32	R52330	28	R57010	153
R34020L	10	R50402	31	R51120	30	R51680	32	R52332	28	R57010C	57
R34030L	10	R50410	31	R51121	30	R51690	32	R52333	28	R57012C	57
R34040L	10	R50412	31	R51122	30	R51692	32	R52342	28	R57013C	57
R34050L	10	R50413	31	R51123	30	R51695	32	R52640	31	R57020	153
R34070L	10	R50419	31	R51125	30	R51696	32	R52650	31	R57021	153
R34110	11	R50421	31	R51130	30	R51910	28	R52670	31	R57021C	57
R34120	11	R50422	31	R51132	30	R51912	28	R52680	31	R57022C	57
R34130	11	R50423	31	R51133	30	R51913	28	R52690	31	R57023C	57
R34140	11	R50424	31	R51134	30	R51920	28	R52692	31	R57031C	57
R34210	11	R50431	31	R51139	30	R51921	28	R52695	31	R57032C	57
R34220	11	R50432	31	R51140	30	R51922	28	R52696	31	R57201C	57
R34230	11	R50433	31	R51142	30	R51923	28	R53049	31	R57210C	57
R34240	11	R50434	31	R51144	30	R51932	28	R53050	31	R57212C	57
R34510	14	R50440	31	R51146	30	R51933	28	R53051	31	R57213C	57
R34512	14	R50441	31	R51148	30	R51934	28	R53052	31	R57221C	57
R34520	14	R50442	31	R51200	30	R51935	29	R53053	31	R57222C	57
R34522	14	R50443	31	R51201	30	R51936	29	R53060	31	R57223C	57
R345230	14	R50445	31	R51202	30	R51938	29	R53070	31	R57231C	57
R345240	14	R50446	31	R51208	30	R51939	29	R53075	31	R57232C	57
R345250	14	R50610	29	R51210	30	R51940	29	R53076	31	R59100	32
R345260	14	R50612	29	R51212	30	R51942	29	R53077	31	R59110	32
R345270	14	R50613	29	R51213	30	R51944	29	R53078	31	R59120	32
R34710	10	R50621	29	R51221	30	R51946	29	R53080	31	R59122	32
R34720	10	R50622	29	R51222	30	R51948	29	R53082	31	R59130	32
R35010	11	R50623	29	R51223	30	R51952	29	R53084	31	R59132	32
R35020	11	R50630	29	R51232	30	R52001	28	R53090	31	R59140	32
R35030	11	R50632	29	R51233	30	R52002	28	R53092	31	R59150	32
R35040	11	R50641	29	R51242	30	R52010	28	R53094	31	R60410	36
R35212	16	R50810	29	R51302	29	R52012	28	R53240	32	R60412	36
R35214	16	R50812	29	R51308	29	R52013	28	R53250	32	R60413	36
R35216	16	R50813	29	R51310	29	R52021	28	R53260	32	R60421	36
R35218	16	R50820	29	R51312	29	R52022	28	R53270	32	R60422	36
R35312	16	R50821	29	R51313	29	R52023	28	R53280	32	R60423	36
R35314	16	R50822	29	R51320	29	R52032	28	R53282	32	R60431	36
R35324	16	R50823	29	R51321	29	R52033	28	R53290	32	R60432	36
R35326	16	R50832	29	R51322	29	R52042	28	R53291	32	R60810	35
R35346	16	R51010	30	R51324	29	R52110	28	R53292	32	R60811	35
R50210	31	R51012	30	R51326	29	R52112	28	R53294	32	R60812	35
R50212	31	R51013	30	R51328	29	R52114	28	R53440	32	R60813	35
R50213	31	R51020	30	R51330	29	R52120	28	R53450	32	R60821	35
R50220	31	R51021	30	R51410	29	R52121	28	R53470	32	R60822	35
R50221	31	R51022	30	R51412	29	R52122	28	R53480	32	R60823	35

Codice	Pagina	Codice	Pagina	Codice	Pagina	Codice	Pagina	Codice	Pagina	Codice	Pagina
R60831	35	R61322	35	R62670	37	R69014	38	R81110	41	R85012	42
R60832	35	R61323	35	R62680	37	R69016	38	R81111	41	R85013	42
R60901	36	R61331	35	R62690	37	R69018	38	R81112	41	R85021	42
R60904	36	R61332	35	R62700	37	R69100	38	R81121	41	R85022	42
R60910	36	R61650	37	R62710	37	R69120	38	R81122	41	R85023	42
R60911	36	R61670	37	R63040	37	R69130	38	R81123	41	R85024	42
R60912	36	R61680	37	R63050	37	R69140	38	R81124	41	R85025	42
R60913	36	R61690	37	R63051	37	R69150	38	R81125	41	R85026	42
R60921	36	R61692	37	R63060	37	R69160	38	R81126	41	R86013C	61
R60922	36	R61694	37	R63070	37	R69170	38	R81127	41	R86021C	61
R60923	36	R61901	34	R63075	37	R69201	38	R81650	42	R86210C	61
R60931	36	R61904	34	R63080	37	R69210	38	R81670	42	R86212C	61
R60932	36	R61910	34	R63090	37	R69211	38	R81680	42	R86213C	61
R61010	35	R61911	34	R63092	37	R69212	38	R81690	42	R86221C	61
R61011	35	R61912	34	R63250	38	R69213	38	R81692	42	R86222C	61
R61012	35	R61913	34	R63270	38	R69220	38	R82110	41	R86223C	61
R61013	35	R61920	34	R63275	38	R69221	38	R82112	41	R86232C	61
R61021	35	R61921	34	R63280	38	R69231	38	R82113	41	R86410	61
R61022	35	R61922	34	R63285	38	R80210	40	R82121	41	R86412	61
R61023	35	R61923	34	R63287	38	R80212	40	R82122	41	R86414	65
R61031	35	R61932	34	R63290	38	R80213	40	R82123	41	R86416	65
R61032	35	R61934	34	R63291	38	R80220	40	R82132	41	R86418	65
R61040	35	R61935	34	R63295	38	R80221	40	R82301	41	R86420	64
R61042	35	R61936	34	R63296	38	R80222	40	R82310	41	R86422	64
R61050	35	R61938	34	R63297	38	R80223	40	R82312	41	R86424	64
R61052	35	R61940	34	R63340	37	R80232	40	R82313	41	R86426	64
R61101	35	R61942	34	R63345	37	R80233	40	R82321	41	RG1200	11
R61104	35	R61944	34	R64050	37	R80242	40	R82322	41	<b>S</b>	
R61110	35	R61948	34	R64070	37	R80401	40	R82324	41	S001X1065A	148
R61111	35	R61950	34	R64080	37	R80410	40	R82325	41	S001X1065T	148
R61112	35	R62110	34	R64090	37	R80411	40	R82650	42	S001X1075A	148
R61113	35	R62111	34	R64092	37	R80412	40	R82670	42	S001X1075T	148
R61121	35	R62112	34	R64094	37	R80413	40	R82680	42	S001X107A	148
R61122	35	R62114	34	R66601C	57	R80421	40	R82690	42	S001X107T	148
R61123	35	R62121	34	R66604C	57	R80422	40	R82692	42	S001X108A	148
R61131	35	R62122	34	R66610C	57	R80423	40	R83050	41	S001X108T	148
R61132	35	R62123	34	R66611C	57	R80424	40	R83070	41	S001X425A	148
R61133	35	R62131	34	R66613C	57	R80425	40	R83080	41	S001X425T	148
R61142	35	R62132	34	R66621C	57	R80426	40	R83250	41	S001X42A	148
R61150	35	R62134	34	R66622C	57	R80810	40	R83260	41	S001X42T	148
R61152	35	R62140	34	R66623C	57	R80812	40	R83270	41	S001X64A	148
R61201	36	R62301	34	R66631C	57	R80813	40	R83272	41	S001X64T	148
R61204	36	R62304	34	R66632C	57	R80821	40	R83280	41	S001X855A	148
R61210	36	R62310	34	R66901C	57	R80822	40	R83290	41	S001X855T	148
R61212	36	R62311	34	R66904C	57	R80823	40	R83292	41	S001X86A	148
R61213	36	R62312	34	R66910C	57	R81010	40	R83450	42	S001X86T	148
R61221	36	R62314	34	R66911C	57	R81012	40	R83470	42	S001Y128A	148
R61222	36	R62321	34	R66913C	57	R81013	40	R83480	42	S001Y128T	148
R61223	36	R62322	34	R66921C	57	R81021	40	R83491	42	S001Y129A	148
R61230	36	R62323	34	R66922C	57	R81022	40	R83492	42	S001Y129T	148
R61232	36	R62331	34	R66923C	57	R81023	40	R84213	42	S002SZ108A	149
R61310	35	R62332	34	R66931C	57	R81032	40	R84221	42	S002SZ425A	149
R61312	35	R62334	34	R66932C	57	R81033	40	R84230	42	S002SZ425BT	149
R61313	35	R62340	34	R69010	38	R81042	40	R84232	42	S002SZ64A	149
R61321	35	R62650	37	R69012	38	R81101	41	R85010	42	S002SZ64BT	149



# INDICE PER CODICE

Codice	Pagina	Codice	Pagina	Codice	Pagina	Codice	Pagina	Codice	Pagina	Codice	Pagina
S002SZ855A	149	S081X42T	146	S091Y15125N	147	S20015	152	S30254	162	S50518	160
S002SZ855BT	149	S081X53B	146	S091Y15125T	146	S200161	152	S30256	162	S50520	160
S002X1065A	149	S081X53T	146	S11961	150	S200162	152	S30260	161	S50522	160
S002X1065BT	149	S081X64B	146	S11963	150	S200171	152	S30270	161	S50524	160
S002X1075A	149	S081X64T	146	S12061	150	S200181	152	S30280	161	S50526	160
S002X1075BT	149	S081X86B	146	S12063	150	S20019	152	S30290	161	S50528	160
S002X108A	149	S081X86T	146	S12073	150	S200191	152	S30300	161	S50530	160
S002X108BT	149	S081Y1210B	146	S12093	150	S200200	152	S30301	161	S50532	160
S002X128A	149	S081Y1210T	146	S12161	150	S200201	152	S30306	162	S50534	160
S002X128BT	149	S081Y128B	146	S12162	150	S20021	152	S30308	162	S50536	160
S002X425A	149	S081Y128T	146	S12163	150	S200221	152	S30310	162	S50538	160
S002X425BT	149	S081Y1412B	146	S12173	150	S20023	152	S30311	162	S50540	160
S002X64A	149	S081Y1412T	146	S12190	150	S200241	152	S30320	162	S50542	160
S002X64BT	149	S081Y15125B	146	S12191	150	S20025	152	S30330	162	S50551	160
S002X855A	149	S081Y15125T	146	S12192	150	S30010A	158	S30340	162	S50558	160
S002X855BT	149	S081Z1614B	146	S12193	150	S30014A	158	S30350	162	S50562	160
S002X86A	149	S081Z1614T	146	S12581	151	S30016A	158	S30354	162	S50566	160
S002X86BT	149	S081Z1816B	146	S12600	151	S30018A	158	S30380	163	S50568	160
S003Y1610A	148	S081Z1816T	146	S12602	151	S30019A	158	S30389	163	S50572	160
S003Y1610T	148	S091SZ108B	147	S12604	151	S30020A	158	S30390	163	S50651	160
S00S2Z108BT	149	S091SZ108T	147	S12606	151	S30040	158	S30391	163	S50654	160
S051Y108T	149	S091SZ1210B	147	S12608	151	S30044	158	S30392	163	S50656	160
S051Y1210T	149	S091SZ1210T	147	S12610	151	S30050GT	158	S30393	163	S50659	160
S051Y42T	149	S091SZ64B	147	S12618	151	S30052GT	158	S30394	163	S50660	160
S051Y64T	149	S091SZ64T	147	S12622	151	S30054GT	158	S30396	163	S50662	160
S051Y86T	149	S091SZ86B	147	S12624	151	S30055	159	S30400	163	S50664	160
S061X108B	148	S091SZ86T	147	S12626	151	S30056	159	S30410	163	S50668	160
S061X108T	148	S091X108B	146	S12632	151	S30057	159	S30420	163	S50670	160
S061X1210B	148	S091X108N	147	S12634	151	S30061	159	S30422	163	S50672	160
S061X1210T	148	S091X108T	146	S15002C	110	S30063	159	S30432	162	S50674	160
S061X42B	148	S091X425B	146	S15004C	110	S300810	158	S30433	162	S50676	160
S061X42T	148	S091X425N	146	S15006C	110	S300811	158	S30434	162	S50678	160
S061X53B	148	S091X425T	146	S15008C	110	S300812	158	S30436	163	S50680	160
S061X53T	148	S091X427B	146	S15009C	110	S300880	158	S30437	162	S50682	160
S061X64B	148	S091X427N	146	S15010C	110	S300881	158	S30438	162	S51002	160
S061X64T	148	S091X427T	146	S15011C	110	S300882	158	S30440	163	S51004	160
S061X86B	148	S091X42B	146	S15093	151	S300883	158	S30441	162	S51006	160
S061X86T	148	S091X42N	146	S200001	152	S30090	159	S30442	163	S51008	160
S071X108T	147	S091X42T	146	S200021	152	S30092	159	S30443	163	S51010	160
S071X425T	147	S091X64B	146	S200041	152	S30104	161	S30445	162	S51012	160
S071X42T	147	S091X64N	146	S200051	152	S30106	161	S30447	162	S51014	160
S071X53T	147	S091X64T	146	S200061	152	S30108	161	S30449	162	S51016	160
S071X64T	147	S091X86B	146	S200062	152	S30110	161	S30451	163	S51018	160
S071X86T	147	S091X86N	146	S20007	152	S30149	161	S30460	163	S51020	160
S071Y1210T	147	S091X86T	146	S200081	152	S30150	161	S30470	163	S51022	160
S071Y128T	147	S091Y1210B	146	S20009	152	S30152	161	S30480	163	S61043	151
S071Y1412T	147	S091Y1210N	147	S200101	152	S30162	161	S30490	163	S61046	151
S071Y15125T	147	S091Y1210T	146	S200102	152	S30245	162	S32000	161	S61048	151
S071Y1614T	147	S091Y128B	146	S200111	152	S30246	161	S50502	160	S61051	151
S071Y1816T	147	S091Y128N	147	S200112	152	S30247	161	S50506	160	S61053	151
S081X108B	146	S091Y128T	146	S200113	152	S30248	161	S50508	160	S61056	151
S081X108T	146	S091Y1412B	146	S200114	152	S30249	162	S50510	160	S61058	151
S081X425B	146	S091Y1412N	147	S200115	152	S30250	162	S50512	160	S61061	151
S081X425T	146	S091Y1412T	146	S200121	152	S30251	162	S50514	160	S61064	151
S081X42B	146	S091Y15125B	146	S200122	152	S30252	162	S50516	160	S61066	151

Codice	Pagina	Codice	Pagina	Codice	Pagina	Codice	Pagina	Codice	Pagina	Codice	Pagina
S61069	151	SMC. AC60AF10D-B	170	SMC. AFD20-F02-A	171	SMC. AR30-F03-B	169	SMC.Y300T-A	172	TA200R-M	166
S61071	151	SMC. AC60-F10-B	171	SMC. AFD20F02C-A	171	SMC. AR33P-260S	172	SMC.Y400-A	172	TA200SF	168
S61074	151	SMC. AC60-F10D-B	171	SMC. AFD30-F03-A	171	SMC. AR33P-270AS	172	SMC.Y400T-A	172	TA300AD	168
S61076	151	SMC. AC20AF02C-B	170	SMC. AFD30F03D-A	171	SMC. AR40-F04-B	169	SMC.Y500-A	172	TA300F	166
SMC. AC20AF02C-B	171	SMC. AD402F02C-A	122	SMC. AFD40-F04-A	171	SMC. AR43P-260S	172	SMC.Y500T-A	172	TA300FR-L-M	167
SMC. AC20-F02-B	171	SMC. AD402F04D-A	122	SMC. AFD40F04D-A	171	SMC. AR43P-270AS	172	SMC.Y600-A	172	TA300FR-M	167
SMC. AC20-F02C-B	171	SMC. AF20-F02-A	169	SMC. AFM20-F02-A	171	SMC. AR50-F06-B	169	SMC.Y600T-A	172	TA300	167
SMC. AC30A-F03-B	170	SMC. AF20-F02C-A	169	SMC. AFM20-F02C-A	171	SMC. AR52P-270AS	172	T		FRSA-L-M	
SMC. AC30AF03D-B	170	SMC. AF22P-050AS	172	SMC. AFM30-F03-A	171	SMC. AR60-F10-B	169	TA180AD	168	TA300FRSA-M	167
SMC. AC30-F03-B	171	SMC. AF30-F03-A	169	SMC. AFM30F03D-A	171	SMC. AW20-F02-B	170	TA180F	166	TA300FSA	166
SMC. AC30-F03D-B	171	SMC. AF30-F03D-A	169	SMC. AFM40-F04-A	171	SMC. AW20-F02C-B	170	TA180FRL-M	167	TA300L	166
SMC. AC40A-F04-B	170	SMC. AF32P-050AS	172	SMC. AFM40F04D-A	171	SMC. AW30-F03-B	170	TA180FR-L-M	167	TA300R-M	166
SMC. AC40AF04D-B	170	SMC. AF40-F04-A	169	SMC. AL20-F02-A	169	SMC. AW30-F03D-B	170	TA180	167	V	
SMC. AC40-F04-B	171	SMC. AF40-F04D-A	169	SMC. AL30-F03-A	169	SMC. AW40-F04-B	170	TA180FRLSA-M	167	V73002	86
SMC. AC40-F04D-B	171	SMC. AF42P-050AS	172	SMC. AL40-F04-A	169	SMC. AW40-F04D-B	170	TA180FRSA-M	167	V73003	86
SMC.AC50A-F06-B	170	SMC. AF50-F06-A	169	SMC. AL50-F06-A	169	SMC. AW60-F10-B	170	TA180FSA	166	V73004	86
SMC. AC50A-F06D-B	170	SMC. AF50-F06D-A	169	SMC. AL60-F10-A	169	SMC. AW60-F10D-B	170	TA180L	166	V73005	86
SMC.AC50-F06-B	171	SMC. AF52P-050AS	172	SMC. AR20-F02-B	169	SMC. AW62P-270AS	172	TA180RGP	168	V73006	86
SMC. AC50F06D-B	171	SMC. AF60-F10-A	169	SMC. AR23P-260S	172	SMC.Y200-A	172	TA180R-M	166	V73007	86
SMC. AC60A-F10-B	170	SMC. AF60-F10D-A	169	SMC. AR23P-270AS	172	SMC.Y200T-A	172	TA180SF	168	V73008	86
						SMC.Y300-A	172	TA200AD	168	V73011	86
								TA200F	166	V73012	86
								TA200FRL-M	167	V73013	86
								TA200FR-L-M	167	V73015	86
								TA200FRLSA-M	167	V73028	86
								TA200FR-M	167	V73050	86
								TA200	167	V73060	86
								FRSA-L-M		V73062	86
								TA200FRSA-M	167	V73065	86
								TA200FSA	166	V73070	86
								TA200L	166	V73075	86
								TA200RGP	168	V73080	86
										V73085	86

# Abbinamento tubi industriali in gomma con raccordi

TUBI	MISURE	6X14	8X17	10X19	13X23	16X26	19X30	
	SERIE 884	S30010A	S30014A	S30016A	S30018A	S30019A	S30020A	
	SERIE 885	S30040	S30044					
RACCORDI AIREX	704	BAIONETTA	Q20402	Q20406	Q20410			
	706	FILETTO F.	Q20804-Q20812	Q20808-Q20816	Q20820			
	708	FILETTO M.	Q21004-Q21012	Q21008-Q21016	Q21020			
	710	BAIONETTA	Q21200	Q21202	Q21204			
	725	PRESA UNIVERSALE	Q24410	Q24409	Q24411			
	727	PRESA UNIVERSALE	Q24402	Q24406				
	753	PRESA UNIVERSALE	Q23880	Q23882	Q23884			
	753S	PRESA UNIVERSALE	Q24220	Q24222	Q24224			
	754	PRESA UNIVERSALE	Q23896	Q23898	Q23895			
	720	INNESTO ITALY	Q22402	Q22406	Q22410			
	720G	INNESTO GERMANY	Q22413	Q22411	Q224101			
	721	INNESTO ITALY	Q244129	Q24413	Q24412			
	721G	INNESTO GERMANY	Q244177	Q24419	Q244190			
	736	BAIONETTA	Q23230	Q23234				
	769MG	PRESA RAPIDA MAGNUM			Q25264	Q25266		
	770MG	INNESTO MAGNUM			Q25290	Q25292		
	RACCORDI CEJN	315-200	PRESA JAPAN	10.315.2002	10.315.2043	10.315.2004	10.315.2005	
315-500		INNESTO JAPAN	10.315.5002	10.315.5043	10.315.5004	10.315.5005		
320-200		PRESA GERMANY	10.320.2002	10.320.2003	10.320.2004	10.320.2005		
320-500		INNESTO GERMANY	10.320.5002	10.320.5003	10.320.5004	10.320.5005		
410-200		PRESA GIGANTE			10.410.2004	10.410.2005	10.410.2006	10.410.2007
410-500		INNESTO GIGANTE		10.410.5003	10.410.5004	10.410.5005	10.410.5006	10.410.5007

## RACCORDI AIREX



Baionetta



Filetto F



Filetto M



Innesto GERMANY



Innesto ITALY



Preso Universal

## PER TUBO RETINATO



Filetto maschio fisso



Filetto maschio girevole

## RACCORDI CEJN



Preso JAPAN



Innesto JAPAN



Preso GERMANY



Innesto GERMANY

## RACCORDI CEJN PER TUBO RETINATO



Preso JAPAN



Innesto JAPAN



Preso GERMANY



Innesto GERMANY

# Abbinamento tubi industriali retinati con raccordi

		MISURE	6X10 (6,5x10)	8X12	10x15	11x16	13x18	13x19	16x23
TUBI	SERIE 884 SUPERSOFT			S300810	S300811			S300812	
	SERIE 887 PU	S30050GT	S30052GT	S30054GT					
	SERIE CIMONE PUR		S30090	S30092					
	SERIE 887 PUR RAGNO	S30055	S30056	S30057				S30061	S30063
	SERIE ORIGINAL CEJN	19.958.1000	19.958.1225			19.958.1600	19.958.1801		
	SERIE CEJN ALTA VISIBILITA'		19.958.1288			19.958.1688	19.958.1888		
RACCORDI AIREX	704	BAIONETTA	Q20405	Q20407	Q20409				
	706	FILETTO F.	Q20809	Q20815 Q20817	Q20819				
	708	FILETTO M.	Q21001	Q21005 Q21013	Q21017				
	792SL	FILETTO M. GIREVOLE	Q27076	Q27080 Q27082	Q27085	Q27084			
	792SF	FILETTO M.	Q27091 Q27096	Q27092 Q27097	Q27098	Q27095		Q27099	
	725	PRESA UNIVERSALE	Q24410	Q24409	Q24411				
	753	PRESA UNIVERSALE	Q23880	Q23882	Q23884				
	753S	PRESA UNIVERSALE	Q24220	Q24222	Q24224				
	754SL	PRESA UNIVERSALE		Q23972	Q23975				
	754SL-PRO	PRESA UNIVERSALE	Q23981PRO	Q23982PRO	Q23985PRO				
	720	INNESTO ITALY	Q22401	Q22405	Q22407				
	720G	INNESTO GERMANY	Q224130	Q22412	Q224100				
	720GSL	INNESTO GERMANY	Q22451	Q22452	Q22455				
	721	INNESTO ITALY	Q244129	Q24413	Q24412				
	721G	INNESTO GERMANY	Q244177	Q24419	Q244190				
	769SL-MG	PRESA RAPIDA MAGNUM			Q25268			Q25269	
	770SL-MG	INNESTO MAGNUM			Q25300			Q25302	
	RACCORDI CEJN	315-200	PRESA JAPAN	10.315.2002	10.315.2043	10.315.2004		10.315.2005	10.315.2005
315-206		PRESA JAPAN	10.315.2060	10.315.2062		10.315.2066			
315-500		INNESTO JAPAN	10.315.5002	10.315.5043	10.315.5004		10.315.5005	10.315.5005	
315-506		INNESTO JAPAN	10.315.5060	10.315.5062		10.315.5066			
320-200		PRESA GERMANY	10.320.2002	10.320.2003	10.320.2004		10.320.2005	10.320.2005	
320-206		PRESA GERMANY	10.320.2060	10.320.2062		10.320.2066			
320-500		INNESTO GERMANY	10.320.5002	10.320.5003	10.320.5004		10.320.5005	10.320.5005	
320-506		INNESTO GERMANY	10.320.5060	10.320.5062		10.320.5066			
410-200		PRESA GIGANTE			10.410.2004		10.410.2005	10.410.2005	10.410.2006
410-206		PRESA GIGANTE				10.410.2066	10.410.2068		
410-500	INNESTO GIGANTE		10.410.5003	10.410.5004		10.410.5005	10.410.5005	10.410.5006	
410-506	INNESTO GIGANTE				10.410.5066	10.410.5068			

ALTO RISCHIO DI TAGLIO DEL TUBO DURANTE IL MONTAGGIO

Inoltre è possibile utilizzare diversi raccordi con portagomma, bloccando il tubo con fascette, sui quali poi montare il rubinetto rapido o innesto appropriato.

## 1. Disposizioni Generali

(a) Le Condizioni Generali di Vendita si applicano a tutte le transazioni concluse tra il Venditore e l'Acquirente senza la necessità che vi sia un espresso richiamo alle stesse o uno specifico accordo in tal senso alla conclusione di ogni singola transazione. Qualsiasi condizione o termine differente trova applicazione soltanto se confermato per iscritto da parte del Venditore.

(b) Il Venditore si riserva il diritto di modificare, integrare o variare le Condizioni Generali di Vendita, allegando tali variazioni alle offerte ovvero a qualsivoglia corrispondenza inviata per iscritto all'Acquirente.

## 2. Offerte e Ordini

(a) Gli ordini effettuati dall'Acquirente non s'intendono accettati finché non siano stati confermati per iscritto da parte del Venditore. Nel caso in cui il Venditore non provveda alla conferma per iscritto di un ordine negoziato verbalmente, l'emissione della fattura da parte del Venditore oppure l'esecuzione dell'ordine da parte del Venditore sarà considerata quale conferma.

(b) Gli ordini verranno accettati solo al raggiungimento dell'importo minimo netto di Euro 150 per l'Italia e di Euro 250 per l'estero

## 3. Prezzi e Termini di Pagamento

(a) I Prezzi dei Prodotti non sono comprensivi di IVA, che deve essere corrisposta al momento della consegna o in conformità alle specifiche disposizioni indicate nella fattura.

(b) Tasse, imposte, spedizione, assicurazione, installazione, formazione all'utente finale, servizio post-vendita non sono inclusi nei prezzi se non quotate separatamente.

(c) In aggiunta agli altri rimedi consentiti dalla legge applicabile o dalle presenti Condizioni Generali di Vendita, il Venditore si riserva il diritto di applicare interessi di mora sui ritardati pagamenti a decorrere dalla data in cui sia maturato il diritto al pagamento, calcolati al tasso ufficiale di riferimento della Banca Centrale Europea aumentato di 7 (sette) punti.

(d) Nel caso in cui l'Acquirente non effettui il pagamento nei termini e secondo le modalità indicate dal Venditore o nel caso in cui l'attività dell'acquirente sia condotta non in conformità al corso ordinario degli affari, o quando i pagamenti siano stati ritardati o siano state richieste o promosse procedure concorsuali, il Venditore ha il diritto, a propria discrezione, di sospendere o di cancellare ulteriori consegne e di dichiarare qualsiasi pretesa derivante dal rapporto d'affari come immediatamente esigibile. Inoltre il Venditore può in tali casi richiedere anticipi sui pagamenti o un deposito in garanzia.

(e) L'Acquirente non ha alcun diritto di effettuare alcuna compensazione, trattenuta o riduzione tranne che nel caso in cui la propria domanda in tal senso sia stata definitivamente e giudizialmente accolta.

## 4. Termini di Consegna

(a) Se non diversamente concordato per iscritto, qualsiasi termine di consegna indicato non è vincolante per il Venditore. Salvo diverso accordo tra le parti, il termine di consegna indicativo è quello precisato nella conferma d'ordine.

(b) Il Venditore si riserva il diritto di effettuare ragionevolmente consegne parziali.

(c) Qualsiasi responsabilità per la consegna derivante da forza maggiore o da altri eventi imprevedibili non imputabili al Venditore, ivi inclusi, senza alcuna limitazione, scioperi, serrate, disposizioni della pubblica amministrazione, successivi blocchi delle possibilità di esportazione o importazione, in considerazione della loro durata e della loro portata, liberano il Venditore dall'obbligo di rispettare qualsiasi termine di consegna pattuito.

(d) Il Venditore non è obbligato ad accettare resi dei prodotti, salvo che sia stato espressamente pattuito per iscritto. Qualsiasi costo a tal fine sostenuto è a carico dell'Acquirente.

## 1. General Provisions

(a) The General Terms and Conditions of Sale shall apply to all transaction executed between the Seller and the Buyer without any need of express reference thereto or agreement thereon at the conclusion of such transaction.

Any dissenting terms and conditions shall only apply if confirmed in writing by the Seller.

(b) The Seller reserves the right to change, integrate or vary the General Terms and Conditions of Sale, by including such variations in the quotations or in any other written correspondence sent to the Buyer.

## 2. Offers and Orders

(a) Orders placed by the Buyer shall not be regarded as accepted before these have been confirmed by the Seller in writing. If the Seller should fail to confirm an agreement in writing which it has entered into verbally, the Seller's invoice or the execution of the order by the Seller shall be regarded as confirmation.

(b) Orders will be accepted only upon reaching the minimum net amount of Euro 150 for Italy and Euro 250 for abroad.

## 3. Prices and Terms of Payment

(a) The prices of the Products shall exclude any statutory VAT which shall be payable at the date of delivery or pursuant specific provisions included in the invoice.

(b) Taxes, duties, shipping, insurance, installation, end user training, after sales service are not included in the prices unless separately quoted.

(c) In addition to other remedies permitted under the applicable law and these General Terms and Conditions of Sale, the Seller reserves the right to recover default interest on delayed payments starting from the due date, calculated at the official reference rate of the European Central Bank increased by 7 (seven) basis points.

(d) If the Buyer fails to take payments in the time and manner specified by the Seller or the Buyer business shall be operated beyond the ordinary course of business which shall include, without limitation, payments shall be delayed or insolvency proceedings shall have been petitioned or opened, the Seller shall have the right to suspend or cancel, at its sole discretion, further delivery and to declare all its claims arising from the business relationship as immediately payable. Moreover the Seller may in such event request for anticipation on the payments or a warranty deposit.

(e) The Buyer shall have no right to make any compensation, retention or reduction unless the counterclaims have been conclusively determined by the court.

## 4. Terms of Delivery

(a) Unless otherwise expressly agreed in writing any indicated time of delivery shall be nonbinding for the Seller. Unless different agreement between the parties, the approximate term for the delivery is the one specified in the confirmation of order.

(b) The Seller reserves the right to reasonably delivery in instalments.

(c) Any liability to supply as a result of force majeure or other unforeseen incidents outside the Seller responsibility including, without limitation, strike, lock out, acts of public authorities, subsequent cease of export or import opportunities shall, for their duration and in accordance with their impact, relieve the Seller from the obligation to comply with any agreed time for delivery.

(d) The Seller is not obliged to accept the Products returns, unless otherwise agreed in writing. Any costs arising thereof shall be at the expense of the Buyer.



## 5. Dovere di Ispezione e Accettazione dei Prodotti

- (a) Al momento della presa in consegna dei Prodotti, l'Acquirente dovrà immediatamente:
- (i) verificare le quantità e l'imballaggio dei Prodotti e registrare qualsiasi obiezione nella nota di consegna;
  - (ii) effettuare un controllo di conformità dei Prodotti rispetto a quanto indicato nella conferma d'ordine e registrare qualsiasi difformità nella nota di consegna.
- (b) Nel caso di denuncia di vizi l'Acquirente deve rispettare le procedure e i termini che seguono:
- (i) la comunicazione deve essere effettuata entro non più di [3 (tre) giorni lavorativi] a partire dalla presa in consegna dei Prodotti da parte dell'Acquirente.
  - (ii) Qualsiasi Prodotto per il quale non sia stata sollevata alcuna contestazione conformemente alle procedure e ai termini qui sopra indicati viene considerato approvato e accettato dall'Acquirente.

## 6. Termini di Garanzia

- (a) Il Venditore garantisce che i Prodotti sono esenti da vizi e conformi alle specifiche tecniche dichiarate dal Venditore.
- (b) La garanzia si applica solo sui prodotti utilizzati in ambiente e per applicazioni coerenti con le specifiche dichiarate dal Venditore; ogni uso improprio è da ritenersi vietato.
- (c) La garanzia non avrà validità se l'inconveniente o anomalia risulterà dipendente da applicazioni non corrette o non adeguate al prodotto, oppure se lo stesso non sarà conforme alla messa in servizio. L'eventuale modifica o sostituzione di parti del prodotto non autorizzata dal Venditore, solleva il costruttore da Responsabilità civili e penali, facendo comunque decadere la garanzia. La garanzia non copre le normali parti soggette ad usura.

## 7. Limitazione della Responsabilità

- (a) Il Venditore farà tutto quanto in suo potere per consegnare i Prodotti entro i termini eventualmente concordati, ma in nessun caso potrà essere chiamato a rispondere dei danni direttamente o indirettamente causati dalla ritardata esecuzione di un contratto o dalla ritardata consegna dei Prodotti.
- (a) I cataloghi, i listini prezzi o altro materiale promozionale del Venditore costituiscono soltanto una indicazione della tipologia dei Prodotti e dei prezzi e le indicazioni ivi indicate non sono vincolanti per il Venditore. Il Venditore non si assume alcuna responsabilità per errori od omissioni contenuti nei propri listini prezzi o nel proprio materiale promozionale.

## 8. Trattamento dei Dati Personali

- (a) I dati personali dell'Acquirente saranno trattati secondo quanto disposto dalla legge italiana in materia di trattamento dei dati personali (Decreto Legislativo 196/2003). Il Venditore informa l'Acquirente che il Venditore è il titolare del trattamento e che i dati personali dell'Acquirente vengono raccolti e trattati esclusivamente per l'esecuzione del presente accordo. Ai sensi dell'articolo 7 del D. Lgs. 196/2003, l'Acquirente ha il diritto di richiedere al Venditore l'aggiornamento, la rettifica, l'integrazione, la cancellazione e la trasformazione in forma anonima dei propri dati.

## 9. Foro Competente

- (a) Qualsiasi controversia insorta tra le parti a seguito dell'interpretazione, validità o esecuzione delle presenti Condizioni Generali di Vendita e dei relativi contratti stipulati sarà devoluta alla competenza esclusiva del Tribunale di Modena.
- (b) Resta inteso tra le parti che soltanto il Venditore, a propria discrezione, avrà la facoltà di rinunciare alla competenza del foro esclusivo di cui al precedente paragrafo (a) per agire in giudizio nei confronti dell'Acquirente, al suo domicilio e presso il Tribunale ivi competente.

## 5. Duty to Inspection and Acceptance of Products

- (a) Upon taking possession of the Products, the Buyer shall immediately:
- (i) check quantities and packaging of the Products and record any objections on the delivery note; and
  - (ii) conduct a conformity check on the Products compared to the data indicated in the confirmation of order and record any objections on the delivery note.
- (b) In case of a notice of defect the Buyer shall comply with the following procedures and deadline:
- (i) the notification shall be made by no later than [3 (three) working days] from the taking possession of the Products by the Buyer.
  - (ii) Any Product to which objection shall not have been raised in accordance with the procedures and deadlines set out above shall be regarded as approved and accepted by the Buyer.

## 6. Terms of Warranty

- (a) The Seller hereby represents and warrants that the Products shall be free from defect and shall comply with the technical specifications forwarded by the Seller.
- (b) The warranty shall be valid only on the products used in suitable environment and for suitable applications in appliance with technical specifications forwarded by the Seller; every improper use of the products is forbidden.
- (c) The warranty shall not be valid if the defect or not conformity will prove to be depending on not correct or not suitable applications of the product, or if the product has been uncorrectly placed in operation. Any change or replacement of product parts, which has not been authorized by the Seller releases the manufacturer from any civil or penal liabilities, and makes the warranty invalid. The warranty does not cover the normal products parts subject to consumption.

## 7. Limitation of Liability

- (a) The Seller shall do its best endeavor to deliver the Products within the time agreed (if any), but it shall not be liable for any loss or damage of any kind whatsoever caused directly or indirectly by any delay in the completion of the contract or delivery of the Products.
- (a) Catalogues, price lists or other advertising matters of the seller are only an indication of the type of Products and no prices or other information contained herein shall be binding for the Seller. The Seller does not accept any responsibility for errors o omissions contained in its price lists or promotional matters.

## 8. Data Protection Law

- (a) The personal data of the Buyer shall be processed in accordance with the Italian data protection law (Legislative Decree 196/2003). The Seller inform the Buyer that the Seller is the data controller and that the Buyer's personal data shall be collected and processed for the only purpose of the performance of this agreement. Pursuant article 7 of the Italian Legislative Decree 196/2003, the Buyer has the right to ask to the Seller the updating, amendment, integration, writing off and transformation in anonymous form of its data.

## 9. Jurisdiction

- (a) Any dispute arising between the parties in connection with the interpretation, validity or performance of the present General Terms and Conditions of Sale and of all the relevant agreements, shall be of the exclusive competence of the referred to the Court of Modena.
- (b) It is agreed between parties that the Seller, at its own discretion, may have the faculty to waive the exclusive jurisdiction set forth in paragraph (a) to bring an action against the Buyer in its domicile and before any court of competent jurisdiction.



## EMILIA ROMAGNA

### Venditori diretti

Contattare il nostro Ufficio Vendite:  
Tel. 059/284875 Fax 059/287280  
E-mail: vendite@airex.it

## PIEMONTE e VALLE D'AOSTA

### COLOMBERA MORENO

Strada S. Martino, 18 - 10090 CASTIGLIONE (TO)  
Tel. e Fax 011/9607700  
Cell. 348/2252701  
E-mail: morenocolombera@gmail.com

## LOMBARDIA

### Milano, Varese, Lecco, Bergamo, Pavia, Sondrio, Como UT-MAC s.r.l.

Via G. Di Vittorio, 1 - 20017 MAZZO DI RHO (MI)  
Tel. 02/48401684 Fax 02/48401932  
TURRINI GIUSEPPE - Cell. 335/6323511  
TURRINI FABRIZIO - Cell. 335/5635508  
TESSONI ALESSANDRO - Cell. 334/7050904  
COVASSIN CLAUDIO - Cell. 348/2505403  
E-mail: ut.mac@tin.it

### Brescia, Mantova, Verona

### CHIANDOTTO MORENO

Loc. Pozzuolo n. 8  
25040 CEVO (BS)  
Fax 0376/523002  
Cell. 338/1039474  
E-mail: moreno.chiandotto@tiscali.it

## TOSCANA

### MARCHISIO GIANNI

Corso Matteotti, 43 - 50032 BORG SAN LORENZO (FI)  
Cell. 348/0150067 (Marchisio Gianni)  
Cell. 335/6595264 (Marchisio Marco)  
Cell. 339/2496320 (Vestri Marco)  
E-mail: g.marchisio@hotmail.it

## UMBRIA

### ROSSI PAOLO

Piazza dell'Aeronautica, 11 - 06061 CASTIGLIONE DEL LAGO (PG)  
Tel. 075/953426 Fax 075/9655371  
Cell. 335/5457000 (Rossi Gianfranco)  
Cell. 338/1601381 (Rossi Paolo)  
E-mail: rossigf@interfree.it

## BASILICATA

### MORELLI FRANCESCO

P.le Bratislava, 3 - 85100 POTENZA  
Tel. 0971/486221 Fax 0971/55541  
Cell. 328/8992140  
E-mail: morelli.rappresentanze@virgilio.it

## SICILIA

### Palermo, Trapani, Agrigento, Enna, Caltanissetta

### SIBANI MASSIMO

Via Amm. Paolo Thaon De Revel, 22 - 90142 PALERMO  
Tel. 091/6375158 Fax 091/6375493  
Cell. 337/967644  
E-mail: sibanimassimo@gmail.com

## CALABRIA, SICILIA

### Messina, Catania, Siracusa, Ragusa, Gela

### M.D.L. di De Luca Domenico s.a.s.

Via Consolare Valeria, 7 - 98124 MESSINA  
Tel. 090/2925752 Fax 090/9036362  
Cell. 339/6068372 (De Luca Domenico)  
Cell. 331/1868638 (Gravagno Roberto)  
E-mail: mdl.rapp@gmail.com

## LIGURIA

### DE SANTIS LUCA

Corso Europa, 407/11 - 16132 GENOVA  
Tel. e Fax 010/3772340  
Cell. 347/7811769  
E-mail: luca.desantis.74@alice.it

## VENETO e TRENTO ALTO ADIGE

### esclusa Belluno

### NUOVA MARSILIO RAPPRESENTANZE s.n.c.

Via F. Paer, 3 - 35133 PADOVA  
Tel. 049/8842663 Fax 049/9814802  
MARSILIO GIANLUCA 348/2293273  
E-mail: gianluca@marsiliogroup.it  
MARSILIO DAVIDE 348/0079837  
E-mail: davide@marsiliogroup.it

## FRIULI VENEZIA GIULIA e Belluno

### PODRECCA GIANLUCA

Via Piave, 13 - 33170 PORDENONE  
Tel. e Fax 0434/540372  
Cell. 335/8140638  
E-mail: gianluca.podrecca@gmail.com

## MARCHE, ABRUZZO, MOLISE

### MENGARELLI MICHELE

Via Collodi, 31 - 60020 CAMERATA PICENA (AN)  
Tel. 071/7451604 Fax 071/7451605  
Cell. 335/5983233 (Mengarelli Michele)  
Cell. 347/5215170 (Donatucci Alessio)  
E-mail: info@mengarelli.it

## LAZIO

### LA NUOVA AGENZIA S.N.C.

Via Walter Tobagi, 14 - 00169 ROMA  
Tel. 06/2054449 Fax 06/20434101  
Cell. 335/6284825 (Sancamillo Fernando)  
Cell. 347/9558727 (Moretta Damiano)  
Cell. 338/2357864 (Sancamillo Antonella)  
E-mail: fernando.sancamillo@hotmail.com

## CAMPANIA

### PICONE RAPPRESENTANZE S.A.S. di PICONE MARCO

Via Malta, 12 - 80055 PORTICI (NA)  
Tel. 081/0490892 Fax 081/0490892  
Cell. 338/7707387  
E-mail: piconesas@gmail.com

## PUGLIA

### Foggia, Bari

### GALLISAJ MAURO s.a.s.

Via Don Vitangelo Dattoli, 21 - 70019 TRIGGIANO (BA)  
Tel. 080/4688091 Fax 080/9190566  
Cell. 347/3608016  
E-mail: info@maurogallisaj.it

## Taranto, Brindisi, Lecce

### MANZO ALESSANDRO

Via San Simone, 58 - 73017 SANNICOLA (LE)  
Fax 083/3231195  
Cell. 335/5708582  
E-mail: alessandromanzo4@libero.it

## SARDEGNA

### SARDA RAPPRESENTANZE INDUSTRIALI S.A.S. di MANCA LUIGI & C.

Via Manin, 8 - 09045 QUARTU SANT'ELENA (CA)  
Cell. 0349/3867375  
E-mail: luigimancamail@gmail.com



**Airex S.p.A.** - [www.airex.it](http://www.airex.it)

© Il presente catalogo, la rappresentazione grafica e la codifica sono protetti dal diritto d'autore.

Ogni riproduzione, totale o parziale, è consentita solo su autorizzazione di Airex.

Airex non risponde per eventuali errori tipografici o descrizioni errate di prodotti e caratteristiche tecniche. Le immagini hanno valore puramente indicativo.

In ogni momento Airex si riserva il diritto di apportare variazioni, anche senza preavviso, per aggiornare e migliorare il catalogo.

I prezzi sono al netto dell'IVA, e annullano e sostituiscono tutti i precedenti.

Finito di stampare a **maggio 2021**.



Armatura:



Elementy pneumatyczne:



Elementy blokujące:



Napędy elektryczne:



Elementy hydrauliczne:



Przewody pneumatyczne:



mebra plastik italia  
s.p.a.

Automatyka:



Chemia:

